

## **DICCIONARI DE DADES**

**de la Base topogràfica de Catalunya 1:25 000 (BT-25M) v1.0**



## ÍNDEX

<b>1. INTRODUCCIÓ</b> .....	<b>3</b>
<b>2. DICCIONARI DE DADES</b> .....	<b>7</b>
PISTA D'AEROPORT o AERÒDROM .....	7
CAMP D'ESPORTS .....	8
CANAL, REC, SÉQUIA .....	10
ELEMENT DE COBERTA DEL SÒL .....	12
CONDUCCIÓ .....	14
CONSTRUCCIÓ .....	16
CORBA DE NIVELL .....	19
LÍNIA DE COSTA DETALLADA .....	21
COSTA NATURAL .....	22
LÍNIA DE COSTA SIMPLIFICADA .....	24
COTA ALTIMÈTRICA .....	25
CREMALLERA .....	26
CURS FLUVIAL .....	28
DIPÒSIT COBERT, SITJA .....	32
EDIFICACIÓ .....	33
ELEMENT URBANÍSTIC AUXILIAR .....	36
ESPLANADA .....	38
FERROCARRIL .....	40
FUNICULAR .....	43
HELIPORT .....	45
HIVERNACLE .....	46
ILLA URBANITZADA .....	47
LÍNIA ELÈCTRICA .....	49
MASSA D'AIGUA .....	50
MOLL, ESPIGÓ .....	55
MUR DE CONTENCIÓ .....	58
TRAM D'OBRA EN CONSTRUCCIÓ .....	60
PASSAREL·LA .....	61
PEATGE .....	62
ZONA DE DESCRIPCIÓ DEL PENDENT .....	63
PONT .....	65
PRESA, RESCLOSA .....	67
RAMBLA INUNDABLE .....	69
RECINTE .....	71
RECINTE D'AIGUA .....	73
TALLAFOCS .....	74
TALÚS, MARGE .....	75
TANCA .....	77
TOPÒNIM .....	79
TORRE .....	81
TRANSPORT SUSPÈS PER CABLE .....	82
BOCA DE TÚNEL .....	83
VÈRTEX GEODÈSIC .....	85
VIAL .....	87
LÍNIA VIRTUAL .....	102
<b>ANNEX 1: LLISTA DE FENÒMENS I OBJECTES DE LA BASE</b> .....	<b>105</b>
<b>ANNEX 2: CODIFICACIÓ DELS TOPÒNIMS</b> .....	<b>107</b>
<b>ANNEX 3: CORRESPONDÈNCIA ENTRE CASOS I ATRIBUTS QUALIFICADORS</b> .....	<b>113</b>
<b>ANNEX 4: PRECEDÈNCIA DELS POLÍGONS</b> .....	<b>123</b>
<b>ANNEX 5: CANVIS DE LA REVISIÓ 2 DEL DOCUMENT</b> .....	<b>125</b>



## 1. INTRODUCCIÓ

El Diccionari de dades descriu de manera detallada els objectes que modelen els fenòmens topogràfics del món real a la BT-25M v1.0. Cada objecte té un nom, per tal de distingir-lo dels altres objectes, i uns atributs que el caracteritzen. Cada una de les diferents combinacions possibles d'atributs d'un objecte s'anomena cas. L'annex 1 llista els fenòmens topogràfics i els objectes amb els quals es modelen a la base.

El model de dades preveu l'existència d'objectes, anomenats complexos, compostos per més d'un objecte, entre els que hi pot ser ell mateix. D'objectes complexos n'hi ha de línia i de polígon. Per aquests darrers s'indica, a l'annex 4, l'ordre a seguir si se'n representa l'àrea interior.

La definició de la base estableix el nom de cada objecte i li assigna un codi. També estableix els atributs que el caracteritzen, els seus noms, el conjunt de valors possibles, així com els casos i els seus codis. El diccionari dóna aquesta informació per a cada un d'ells, a més de la seva definició, el mètode de captura i de classificació, els criteris de selecció aplicats i les relacions establertes entre diferents objectes o casos. A continuació es dóna una descripció dels camps d'informació que es detallen per a cada objecte; la figura 1 mostra el format en què apareixen en el diccionari.

- OBJECTE  
Es dóna el nom de l'objecte, el seu codi (3 caràcters) i la seva definició.
- GEOMETRIA  
Tipus de representació geomètrica amb què es pot trobar l'objecte. Els valors possibles són:
  - punt
  - línia
  - polígon

Un mateix objecte pot presentar-se amb més d'un tipus de representació geomètrica. Per exemple, en funció de les seves dimensions o del valor que prenen els atributs, un mateix objecte pot ser representat per un punt o per un polígon; per una línia o per un polígon; per un punt o per una línia; pels tres tipus de representació. Per altra part, tal com s'ha definit a la base, un objecte amb representació geomètrica del tipus polígon és sempre un objecte complex, el contorn del qual és compost per objectes amb representació geomètrica de tipus línia. Generalment, ell mateix com a objecte lineal forma part d'aquest contorn.

- ATRIBUTS  
Per a cada un dels atributs que descriuen l'objecte es detalla:
  - Nom i descripció
  - Per als de domini fixat: valors possibles, codis associats (1 caràcter) i descripció
  - Per als de domini variable: variable que es mesura, tipologia del camp i descripció de la variable

Per als atributs de domini fixat, s'ha definit dos valors, de codi i significat únic per a tota la base:

<u>Valor</u>	<u>Codi</u>	<u>Descripció</u>
no classificat	?	indica que l'objecte no es classifica per l'atribut en qüestió
no aplicable	-	indica que l'atribut no és aplicable a causa del valor assignat a algun altre atribut de l'objecte o per a una representació geomètrica concreta

Es diferencien dues categories d'atributs: els qualificadors i els complementaris. Els primers són els que caracteritzen l'objecte des del punt de vista de la base i que, per tant, participen en la diferenciació de casos com es resumeix a l'annex 3. Els segons aporten informació complementària de l'objecte, però no el caracteritzen des del punt de vista de la base; no participen en la diferenciació de casos. Estan dins d'aquesta segona categoria els atributs de domini variable, com per exemple l'altitud de les cotes altimètriques, i els atributs provinents de bases de dades externes, com pot ser el cas dels vèrtexs geodèsics. Aquests atributs es diferencien dels qualificadors perquè apareixen en  *cursiva*. Si un objecte no té atributs, aquest camp conté el text "No té atributs".

- CLASSIFICACIÓ I MÈTODE D'OBTENCIÓ

En aquest apartat es descriuen els criteris de classificació de l'objecte per a cada un dels seus atributs, i també la manera com s'ha recollit.

- SELECCIÓ

En aquest camp es descriuen els filtres de selecció que s'apliquen a l'objecte o a alguna combinació d'atributs específica. Poden referir-se a les seves dimensions, al seu estat, etc. Si a un objecte no se li aplica cap filtre de selecció, apareix el text "No hi ha filtre de selecció definit".

- COMBINACIONS PREVISTES D'ATRIBUTS (CASOS)

En aquest apartat es llisten les combinacions previstes de valors d'atributs de l'objecte, entre totes les possibles. La primera columna conté el nom de l'objecte, la segona les combinacions d'atributs previstes i la tercera el codi de cas associat a cada combinació. Aquest codi està format pel codi de l'objecte (3 caràcters) seguit d'un número seqüencial de cas dins l'objecte (3 caràcters). Com ja s'ha esmentat, els atributs complementaris no determinen cas.

- COMPONENTS D'OBJECTE COMPLEX

Per a cada un dels casos d'objecte complex previstos (primera columna), es llisten els objectes o casos d'objecte que el componen (segona columna). Sempre que apareguin tots els casos d'un objecte, només es posa el nom de l'objecte. També s'indica el tipus de representació geomètrica de l'objecte complex. La tercera columna dóna el codi de cas corresponent a l'objecte complex.

L'objecte complex apareix en *cursiva*. Com que un objecte pot ser definit a la base com a tal i a més com a objecte complex, el podrem trobar amb els dos tipus de lletra. Cas que l'objecte no sigui un objecte complex, apareix el text "No és un objecte complex".

- RELACIONS

En aquest apartat es llisten les relacions establertes per a l'objecte (o per a diferents casos de l'objecte) amb altres objectes (o diferents casos d'objectes). Els primers apareixen en la columna de l'esquerra i els segons en la de la dreta; la relació apareix en la columna central.

Les relacions possibles són:

<i>connexió 3D</i>	Es garanteix la coincidència de les coordenades X,Y,Z. Llevat que s'indiqui el contrari, aquesta relació és establerta per defecte entre les ocurrences de cada cas d'un mateix objecte.
<i>NO (connexió 3D)</i>	No es garanteix la coincidència de les coordenades X,Y,Z. Aquesta relació s'utilitza quan per a un determinat objecte o cas no es compleix la relació establerta per defecte en el punt anterior.
<i>connexió 2D</i>	Es garanteix la coincidència en les coordenades X,Y. No es garanteix la coincidència de la coordenada Z.
<i>prioritat</i>	Els objectes o casos de la columna esquerra assignen codificació als trams comuns als objectes o casos de la columna dreta.
<i>INV (prioritat)</i>	Relació inversa a l'anterior: els objectes o casos de la columna dreta assignen codificació als trams comuns als objectes o casos de la columna esquerra. Només es posen explícitament quan són establertes entre objectes diferents.

Si un objecte no té relacions, aquest camp conté el text "No té relacions específiques definides"

- NOTES

Altra informació d'interès referida a l'objecte.

- GRÀFICS

Gràfics que il·lustren aspectes relacionats amb el mètode de captura i la classificació de l'objecte.

• MODEL DE FITXA

<b>OBJECTE</b>	nom_objecte	codi_objecte
Definició		
<b>GEOMETRIA</b>	Tipus de representació geomètrica	
<b>ATRIBUTS</b>		
a1 • v11 ... • v1m	c11 ... c1m	Descripció de l'atribut 1 descripció del significat del valor 1 ... descripció del significat del valor m
...	...	...
an • vn1 ... • vnp	cn1 ... cnp	Descripció de l'atribut n descripció del significat del valor 1 ... descripció del significat del valor p
<b>CLASSIFICACIÓ I MÈTODE D'OBTENCIÓ</b> Descripció dels criteris de classificació i del mètode de captura		
<b>SELECCIÓ</b> Descripció dels filtres de selecció aplicats		
<b>COMBINACIONS PREVISTES D'ATRIBUTS (CASOS)</b>		
Nom_objecte:	<ul style="list-style-type: none"> <li>• /v1i /... /vnj</li> <li>• ...</li> <li>• /v1k /... /vnl</li> </ul>	codi_cas1 ... codi_cast
<b>COMPONENTS D'OBJECTE COMPLEX</b> Es dóna el tipus de geometria de l'objecte complex		
nom_objecte: /v1j /... /vnk	<ul style="list-style-type: none"> <li>• nom_objectej: /v1p /... /vmq</li> <li>• ...</li> <li>• ...</li> </ul>	codi_casi ...
...	...	...
<b>RELACIONS</b>		
<ul style="list-style-type: none"> <li>• nom_objecte: /v1j /... /vnj</li> <li>• ...</li> </ul>	relació	<ul style="list-style-type: none"> <li>• nom_objectek: /v1r /... /vms</li> <li>• ...</li> </ul>
<ul style="list-style-type: none"> <li>• ...</li> </ul>	...	<ul style="list-style-type: none"> <li>• ...</li> </ul>
<b>NOTES</b> Altra informació d'interès		
<b>GRÀFICS</b> Gràfics que il·lustren aspectes relacionats amb el mètode de captura i la classificació de l'objecte		

Figura 1. Informació que descriu el diccionari per a cada objecte de la base i format de presentació

A continuació es descriu la notació utilitzada en el model de fitxa anterior. Considerant que:

nom_objecte	és el nom de l'objecte
codi_objecte	és el codi associat a l'objecte
a1, ..., an	són els noms dels diferents atributs de l'objecte, en el mateix ordre en què apareixen en el diccionari
v11, ..., v1m	són els noms dels valors (1, ..., m) de l'atribut 1
c11, ..., c1m	són els codis associats als valors (1, ..., m) de l'atribut 1
vn1, ..., vnp	són els noms dels valors (1, ..., p) de l'atribut n
cn1, ..., cnp	són els codis associats als valors (1, ..., p) de l'atribut n
codi_cas1, ..., codi_cast	són els codis dels casos de l'objecte i/o de l'objecte complex

on n, m, p, t són números naturals.

Ens referirem a l'objecte com:

nom\_objecte

Ens referirem al valor m de l'atribut n de l'objecte "**nom\_objecte**" com:

/vnm

Ens referirem a una combinació prevista d'atributs (cas) de l'objecte "**nom\_objecte**" com:

/v1j /... /vnm

o també com:

nom\_objecte: /v1j /... /vnm

Quan ens volem referir a tots els casos previstos de l'objecte "**nom\_objecte**" per uns determinats atributs, s'indicarà mitjançant el caràcter "\*" en les posicions corresponents, de la següent manera:

nom\_objecte: /v1j /\* /... /\* /... /vnm

En tot cas, tant si es fa referència a un cas com a diversos casos d'un objecte, sempre es posen tots els atributs, ja sigui especificant per a cada un d'ells un valor determinat, o amb "\*" si es consideren tots els valors possibles.

Quan ens volem referir a tots els casos previstos de l'objecte "**nom\_objecte**", s'indicarà referint-se simplement a l'objecte, de la següent manera:

nom\_objecte

Sempre que en els camps descriptius del diccionari es fa referència a objectes o a casos d'objectes, aquests es posen en **negreta** i amb els caràcters "" a l'inici i al final, respectivament, s'indica:

**"nom\_objecte"**

i

**"/vnm"**

o

**"nom\_objecte: /v1j /... /vnm"**



## 2. DICCIONARI DE DADES

<b>OBJECTE</b>	pista d'AEROPORT o AERÒDROM	AER
Línia que delimita el contorn de les pistes d'aterratge i envol d'aeronaus, o de circulació, en aeroports i aeròdroms.		
<b>GEOMETRIA</b>	línia	
<b>ATRIBUTS</b>	No té atributs	
<b>CLASSIFICACIÓ I MÈTODE D'OBTENCIÓ</b>	Queda recollida sobre el terreny per les línies de pintura que limiten la zona per on circulen les aeronaus; quan no hi ha línies de pintura queda recollida pel límit del paviment o de terra.	
<b>SELECCIÓ</b>	No hi ha filtre de selecció definit	
<b>COMBINACIONS PREVISTES D'ATRIBUTS (CASOS)</b>	Pista d'aeroport o aeròdrom	AER001
<b>COMPONENTS D'OBJECTE COMPLEX</b>	No és un objecte complex	
<b>RELACIONS</b>	No té relacions específiques definides	
<b>NOTES</b>		
<b>GRÀFICS</b>		

OBJECTE	CAMP D'ESPORTS	CES			
<p>Superfície que, en una zona destinada a activitats esportives, correspon a les pistes o camps de joc.</p>					
<b>GEOMETRIA</b>	línia polígon				
<p><b>ATRIBUTS</b></p> <p>TIPUSLIN_CES            Tipus de línia</p> <ul style="list-style-type: none"> <li>• contorn                C    de delimitació de pistes o camps de joc</li> <li>• línia interior        I    interior, generalment de pintura, dins camps de futbol i rugbi</li> <li>• no aplicable        -    valor que indica que aquest atribut no és vàlid a causa del valor donat a algun altre atribut</li> </ul>					
<p><b>CLASSIFICACIÓ I MÈTODE D'OBTENCIÓ</b></p> <p>Si hi ha alguna construcció, està capturat per l'alçada màxima de cada punt, altrament està capturat sobre el terreny.</p> <p>Atenent al tipus de línia, està classificada com a <b>“/contorn”</b> la línia que delimita el contorn de les pistes o camps de joc, i com a <b>“línia interior”</b> la línia interior, generalment de pintura, dins camps de futbol i de rugbi.</p> <p>Els circuits de karts i motocròs estan recollits pel contorn exterior. S'han agrupat camps d'esport propers i que no tenen línies auxiliars interiors.</p> <p>La línia de contorn forma el polígon, conjuntament amb les altres línies d'objectes de la base que es detallen a l'apartat corresponent.</p>					
<p><b>SELECCIÓ</b></p> <p>No s'han recollit les pistes poliesportives, frontons o pistes de tennis aïllats situats en finques particulars. Tampoc s'han recollit els camps d'esports aïllats de mida inferior a 175 m<sup>2</sup>.</p>					
<p><b>COMBINACIONS PREVISTES D'ATRIBUTS (CASOS)</b></p> <table border="0" style="width: 100%;"> <tr> <td style="width: 30%;">Camp d'esports:</td> <td style="width: 40%;"> <ul style="list-style-type: none"> <li>• /contorn</li> <li>• /línia interior</li> <li>• /no aplicable</li> </ul> </td> <td style="width: 30%; text-align: right;">           CES001 CES002 CES003         </td> </tr> </table>			Camp d'esports:	<ul style="list-style-type: none"> <li>• /contorn</li> <li>• /línia interior</li> <li>• /no aplicable</li> </ul>	CES001 CES002 CES003
Camp d'esports:	<ul style="list-style-type: none"> <li>• /contorn</li> <li>• /línia interior</li> <li>• /no aplicable</li> </ul>	CES001 CES002 CES003			
<p><b>COMPONENTS D'OBJECTE COMPLEX</b></p> <p>L'objecte complex és un polígon, compost pels següents casos d'objecte:</p> <table border="0" style="width: 100%;"> <tr> <td style="width: 30%;">Camp d'esports: /no aplicable</td> <td style="width: 40%;"> <ul style="list-style-type: none"> <li>• Camp d'esports: /contorn</li> <li>• Edificació</li> <li>• Construcció: /cas genèric</li> <li>• Construcció: /muralla</li> <li>• Mur de contenció</li> <li>• Tanca</li> <li>• Element urbanístic auxiliar: /parterre</li> <li>• Línia virtual: /tall /no aplicable</li> </ul> </td> <td style="width: 30%; text-align: right; vertical-align: top;">CES003</td> </tr> </table>			Camp d'esports: /no aplicable	<ul style="list-style-type: none"> <li>• Camp d'esports: /contorn</li> <li>• Edificació</li> <li>• Construcció: /cas genèric</li> <li>• Construcció: /muralla</li> <li>• Mur de contenció</li> <li>• Tanca</li> <li>• Element urbanístic auxiliar: /parterre</li> <li>• Línia virtual: /tall /no aplicable</li> </ul>	CES003
Camp d'esports: /no aplicable	<ul style="list-style-type: none"> <li>• Camp d'esports: /contorn</li> <li>• Edificació</li> <li>• Construcció: /cas genèric</li> <li>• Construcció: /muralla</li> <li>• Mur de contenció</li> <li>• Tanca</li> <li>• Element urbanístic auxiliar: /parterre</li> <li>• Línia virtual: /tall /no aplicable</li> </ul>	CES003			

## RELACIONS

- |                            |                        |  |
|----------------------------|------------------------|--|
| • Camp d'esports: /contorn | <i>connexió 3D</i>     | <ul style="list-style-type: none"><li>• Camp d'esports: /línia interior</li><li>• Illa urbanitzada</li><li>• Element urbanístic auxiliar: /vorera</li><li>• Tanca: /filat</li></ul>  |
| • Camp d'esports: /contorn | <i>connexió 2D</i>     | <ul style="list-style-type: none"><li>• Edificació</li><li>• Construcció: /cas genèric</li><li>• Construcció: /muralla</li><li>• Mur de contenció</li><li>• Tanca</li><li>• Element urbanístic auxiliar: /parterre</li></ul> |
| • Camp d'esports: /contorn | <i>INV (prioritat)</i> | <ul style="list-style-type: none"><li>• Edificació</li><li>• Construcció: /cas genèric</li><li>• Construcció: /muralla</li><li>• Mur de contenció</li><li>• Tanca</li><li>• Element urbanístic auxiliar: /parterre</li></ul> |

## NOTES

## GRÀFICS

OBJECTE	CANAL, REC, SÉQUIA		CAN
<p>Construcció a cel obert, de terra o formigó, destinada a transportar aigua de rius, embassaments, estanys o conduccions subterrànies amb finalitats de rec, navegació, drenatge o industrials.</p>			
<b>GEOMETRIA</b>	línia		
<p><b>ATRIBUTS</b></p> <p><b>EIX_MARGE</b>                      Tipus de línia segons la forma de representació del tram</p> <ul style="list-style-type: none"> <li>• sols per l'eix                      E    eix corresponent a tram on es representa sols per l'eix (amplada inferior a 8 m)</li> <li>• eix                                      D    eix corresponent a tram on es representa per l'eix i pels marges (amplada superior o igual a 8 m)</li> <li>• no classificat                      ?    tram no classificat per a aquest atribut</li> </ul> <p><b>ENTORN_CAN</b>                      Situació d'entorn de tram</p> <ul style="list-style-type: none"> <li>• cas genèric                      G    cas genèric</li> <li>• connexió                            X    cobert per infraestructura tipus pont</li> <li>• elevat                                V    elevat respecte el nivell del terreny, sobre infraestructura tipus pont</li> <li>• elevat connexió                    W    elevat respecte el nivell del terreny, sobre infraestructura tipus pont, i cobert per una altra infraestructura tipus pont</li> <li>• cobert                                C    cobert per gran infraestructura, en túnel o soterrat</li> <li>• integrat en trama urbana        U    integrat en trama urbana</li> <li>• en massa d'aigua                    M    en massa d'aigua</li> </ul>			
<p><b>CLASSIFICACIÓ I MÈTODE D'OBTENCIÓ</b></p> <p>Aquest objecte inclou només l'eix de la construcció.</p> <p>Sempre que el terreny ha permès interpretar-ho, el sentit de captura del <b>"Canal, rec, séquia"</b> és el del corrent d'aigua, i l'alçada del punt inicial d'un tram és sempre superior (amb una tolerància de 0,6 m) a la del punt final.</p> <p>Quan té una amplada inferior a 8 m es classifica com a <b>"/sols per l'eix"</b> amb l'atribut que indica el tipus de línia segons la forma de representació del tram, mentre que si té 8 m o més es classifica com a <b>"/eix"</b> i els marges queden recollits dins l'objecte <b>"Massa d'aigua"</b>. No es diferencien segons l'amplada de la construcció els casos en què es troba cobert, quan està integrat en zona urbana o en els trams de connexió amb altres eixos dins de l'objecte <b>"Massa d'aigua"</b>; llavors l'atribut pren el valor <b>"no classificat"</b>.</p> <p>Amb l'atribut que indica la situació d'entorn del tram, es classifica l'eix com a <b>"/en massa d'aigua"</b> sempre que es troba dins d'un objecte <b>"Massa d'aigua"</b>. És classifiquen com a <b>"/elevat"</b> els trams que es troben elevats respecte el terreny, sobre una infraestructura tipus pont, i si, a més, estan coberts per un altre pont l'atribut pren el valor <b>"/elevat connexió"</b>. Els trams sota d'una infraestructura tipus pont es classifiquen com a <b>"/connexió"</b>. Es classifiquen com a <b>"/cobert"</b> els trams coberts per una gran infraestructura o dins de túnel. Si no és visible perquè es troba integrat en la xarxa de clavegueram, soterrat o cobert en una zona urbanitzada es classifica com a <b>"/integrat en trama urbana"</b>. Altrament pren el valor de <b>"/cas genèric"</b>.</p> <p>Cada vèrtex queda recollit amb l'alçada de les parets laterals de la construcció, excepte en els punts de connexió amb la xarxa hidrogràfica natural, on es manté l'alçada d'aquesta última. Els trams <b>"/integrat en trama urbana"</b> tenen l'alçada interpolada sobre el terreny. En els <b>"/cobert"</b> s'interpola a partir del primer i darrer punt que, igual que en el cas anterior, connecten amb els eixos dels trams exteriors.</p>			

<p>En tots els casos, en els salts d'aigua s'ha recollit un vèrtex a la part superior del desnivell i un altre vèrtex a la part inferior, però de manera que les coordenades x,y no siguin coincidents.</p>																																			
<p><b>SELECCIÓ</b></p> <p>No hi ha filtre de selecció definit</p>																																			
<p><b>COMBINACIONS PREVISTES D'ATRIBUTS (CASOS)</b></p> <table border="0"> <tr> <td>Canal, rec, séquia:</td> <td>• /sols per l'eix /cas genèric</td> <td>CAN001</td> </tr> <tr> <td></td> <td>• /sols per l'eix /connexió</td> <td>CAN002</td> </tr> <tr> <td></td> <td>• /sols per l'eix /elevat</td> <td>CAN003</td> </tr> <tr> <td></td> <td>• /sols per l'eix /elevat connexió</td> <td>CAN004</td> </tr> <tr> <td></td> <td>• /eix / cas genèric</td> <td>CAN005</td> </tr> <tr> <td></td> <td>• /eix /connexió</td> <td>CAN006</td> </tr> <tr> <td></td> <td>• /eix /elevat</td> <td>CAN007</td> </tr> <tr> <td></td> <td>• /eix /elevat connexió</td> <td>CAN008</td> </tr> <tr> <td></td> <td>• /no classificat /integrat en trama urbana</td> <td>CAN009</td> </tr> <tr> <td></td> <td>• /no classificat /cobert</td> <td>CAN010</td> </tr> <tr> <td></td> <td>• /no classificat /en massa d'aigua</td> <td>CAN011</td> </tr> </table>			Canal, rec, séquia:	• /sols per l'eix /cas genèric	CAN001		• /sols per l'eix /connexió	CAN002		• /sols per l'eix /elevat	CAN003		• /sols per l'eix /elevat connexió	CAN004		• /eix / cas genèric	CAN005		• /eix /connexió	CAN006		• /eix /elevat	CAN007		• /eix /elevat connexió	CAN008		• /no classificat /integrat en trama urbana	CAN009		• /no classificat /cobert	CAN010		• /no classificat /en massa d'aigua	CAN011
Canal, rec, séquia:	• /sols per l'eix /cas genèric	CAN001																																	
	• /sols per l'eix /connexió	CAN002																																	
	• /sols per l'eix /elevat	CAN003																																	
	• /sols per l'eix /elevat connexió	CAN004																																	
	• /eix / cas genèric	CAN005																																	
	• /eix /connexió	CAN006																																	
	• /eix /elevat	CAN007																																	
	• /eix /elevat connexió	CAN008																																	
	• /no classificat /integrat en trama urbana	CAN009																																	
	• /no classificat /cobert	CAN010																																	
	• /no classificat /en massa d'aigua	CAN011																																	
<p><b>COMPONENTS D'OBJECTE COMPLEX</b></p> <p>No és un objecte complex</p>																																			
<p><b>RELACIONS</b></p> <table border="0"> <tr> <td>• Canal, rec, séquia</td> <td><i>connexió 3D</i></td> <td> <ul style="list-style-type: none"> <li>• Canal, rec, séquia</li> <li>• Costa natural</li> <li>• Curs fluvial</li> <li>• Massa d'aigua</li> <li>• Boca de túnel</li> <li>• Pont./pontarró</li> </ul> </td> </tr> <tr> <td> <ul style="list-style-type: none"> <li>• Canal, rec, séquia: /sols per l'eix /*</li> <li>• Canal, rec, séquia: /eix /*</li> </ul> </td> <td><i>connexió 2D</i></td> <td> <ul style="list-style-type: none"> <li>• Presa, resclosa: /presa /cas genèric</li> <li>• Presa, resclosa: /resclosa /cas genèric</li> <li>• Pont: /pont</li> <li>• Recinte d'aigua</li> </ul> </td> </tr> <tr> <td> <ul style="list-style-type: none"> <li>• Canal, rec, séquia: /no classificat /integrat en trama urbana</li> </ul> </td> <td><i>connexió 2D</i></td> <td> <ul style="list-style-type: none"> <li>• Moll, espigó: /cas genèric /* /* /en contacte amb aigua</li> <li>• Pont: /pont</li> </ul> </td> </tr> </table>			• Canal, rec, séquia	<i>connexió 3D</i>	<ul style="list-style-type: none"> <li>• Canal, rec, séquia</li> <li>• Costa natural</li> <li>• Curs fluvial</li> <li>• Massa d'aigua</li> <li>• Boca de túnel</li> <li>• Pont./pontarró</li> </ul>	<ul style="list-style-type: none"> <li>• Canal, rec, séquia: /sols per l'eix /*</li> <li>• Canal, rec, séquia: /eix /*</li> </ul>	<i>connexió 2D</i>	<ul style="list-style-type: none"> <li>• Presa, resclosa: /presa /cas genèric</li> <li>• Presa, resclosa: /resclosa /cas genèric</li> <li>• Pont: /pont</li> <li>• Recinte d'aigua</li> </ul>	<ul style="list-style-type: none"> <li>• Canal, rec, séquia: /no classificat /integrat en trama urbana</li> </ul>	<i>connexió 2D</i>	<ul style="list-style-type: none"> <li>• Moll, espigó: /cas genèric /* /* /en contacte amb aigua</li> <li>• Pont: /pont</li> </ul>																								
• Canal, rec, séquia	<i>connexió 3D</i>	<ul style="list-style-type: none"> <li>• Canal, rec, séquia</li> <li>• Costa natural</li> <li>• Curs fluvial</li> <li>• Massa d'aigua</li> <li>• Boca de túnel</li> <li>• Pont./pontarró</li> </ul>																																	
<ul style="list-style-type: none"> <li>• Canal, rec, séquia: /sols per l'eix /*</li> <li>• Canal, rec, séquia: /eix /*</li> </ul>	<i>connexió 2D</i>	<ul style="list-style-type: none"> <li>• Presa, resclosa: /presa /cas genèric</li> <li>• Presa, resclosa: /resclosa /cas genèric</li> <li>• Pont: /pont</li> <li>• Recinte d'aigua</li> </ul>																																	
<ul style="list-style-type: none"> <li>• Canal, rec, séquia: /no classificat /integrat en trama urbana</li> </ul>	<i>connexió 2D</i>	<ul style="list-style-type: none"> <li>• Moll, espigó: /cas genèric /* /* /en contacte amb aigua</li> <li>• Pont: /pont</li> </ul>																																	
<p><b>NOTES</b></p> <p>En terrenys molt plans s'intenta mantenir l'orientació, però s'admeten diferències superiors als 0,6 m d'alçada entre els extrems d'un tram, .</p> <p>No estan recollits els possibles elements interiors a la conducció, com comportes, etc.</p> <p>Com que no hi ha treball de camp ni de gabinet, hi poden haver desconexions en el “<b>Canal, rec, séquia</b>”, ja que no sempre ha estat possible recollir tots els trams coberts per grans infraestructures, en túnels o soterrats.</p>																																			
<p><b>GRÀFICS</b></p>																																			

OBJECTE	element de COBERTA DEL SÒL	COB
Àrea del territori coberta amb cert tipus de sòl		
<b>GEOMETRIA</b>	línia polígon	
<b>ATRIBUTS</b>		
<b>TIPUS_COB</b> <ul style="list-style-type: none"> <li>• Bosc, agrupació d'arbres</li> <li>• rocam</li> <li>• platja, sorral</li> <li>• aiguamoll</li> </ul>	<p>Tipus</p> <p>B massa de vegetació compacta</p> <p>R espadat de roca, aflorament rocós i penya-segat</p> <p>P zona costanera poc inclinada, formada per sorra o pedres. També inclou les dunes, les extensions arenoses continentals</p> <p>A zona inundada o saturada d'aigua dolça, i també, zona costanera amb vegetació de poca altura sobre el nivell del mar, susceptible de ser coberta per inundacions marítimes. Pot estar colonitzada per diverses plantes</p>	
<b>CLASSIFICACIÓ I MÈTODE D'OBTENCIÓ</b>		
<p>La línia que delimita l'element de coberta del sòl està recollida sobre el terreny i classificada segons el tipus de coberta que circumda. El polígon que representa la zona té la mateixa classificació que la línia.</p> <p>Atenent al tipus de coberta del sòl, està classificada com a <b>“/bosc, agrupació d'arbres”</b> la massa de vegetació compacta que dificulta la visibilitat del terreny. Quan la cobertura vegetal és d'alçada superior a 2 m està recollida sempre que la superfície coberta sigui superior al 25%; per a alçada igual o inferior a 2 m està recollida sempre que la superfície coberta sigui superior al 50%. La línia que els delimita està orientada deixant la coberta que circumda a la dreta.</p> <p>Estan classificats com a <b>“/rocam”</b> els espadats de roca, els aflorament rocallosos i els penya-segats. S'ha classificat com a <b>“/platja, sorral”</b> la zona costanera poc inclinada, formada per sorra o pedres, així com les dunes, les extensions arenoses continentals.</p> <p>S'ha classificat com a <b>“/aiguamoll”</b> les zones inundades o saturades d'aigua dolça, i també, les zones costaneres amb vegetació de poca altura sobre el nivell del mar, susceptibles de ser cobertes per inundacions marítimes. Poden estar colonitzades per diverses plantes.</p> <p>Els boscos són exteriors al mar, cursos fluvials de més de 10 m d'amplada, estanys, embassaments, canals de més de 8 metres d'amplada, pistes d'aeroport i aeròdrom, heliports, rocam, platges i salines. També són exteriors a rambles inundables, illes urbanes, parterres, zones d'extracció, aiguamolls i maresmes i abocadors, però en aquests casos s'admeten petites superposicions o que el bosc hi estigui totalment inclòs.</p>		
<b>SELECCIÓ</b>		
<p>No s'han recollit les masses de vegetació compacta ni clarianes de superfície inferior a 4 ha. S'han exclòs també les superfícies cremades i les agrícoles d'arbres fruiters i vinya, i s'han inclòs les superfícies arbrades de repoblació i les agrupacions de pocs arbres (per exemple, vora vials, curs fluvial, canal o en jardins).</p> <p>Només s'han recollit les zones de rocam, platja, sorral i aiguamolls que delimiten una superfície superior a 4 ha. En les zones costaneres només s'han recollit com a platges les que abasten una longitud de costa superior als 50 m i amplada superior a 10 m. En grans àrees també es recullen els forats de rocam, platja i aiguamoll superiors a 4 ha.</p>		

<b>COMBINACIONS PREVISTES D'ATRIBUTS (CASOS)</b>		
Element de coberta del sòl:	<ul style="list-style-type: none"> <li>• /bosc, agrupació d'arbres</li> <li>• /rocam</li> <li>• /platja, sorral</li> <li>• /aiguamoll</li> </ul>	<p>COB001</p> <p>COB002</p> <p>COB003</p> <p>COB004</p>
<b>COMPONENTS D'OBJECTE COMPLEX</b>		
Cada cas de l'objecte complex és un polígon, compost pels següents casos d'objecte:		
<i>Element de coberta del sòl: /bosc, agrupació d'arbres</i>	<ul style="list-style-type: none"> <li>• Element de coberta del sòl: /bosc, agrupació d'arbres</li> <li>• Línia virtual: /tall /no aplicable</li> </ul>	COB001
<i>Element de coberta del sòl: /rocam</i>	<ul style="list-style-type: none"> <li>• Element de coberta del sòl: /rocam</li> <li>• Línia virtual: /tall /no aplicable</li> </ul>	COB002
<i>Element de coberta del sòl: /platja, sorral</i>	<ul style="list-style-type: none"> <li>• Element de coberta del sòl: /platja, sorral</li> <li>• Línia virtual: /tall /no aplicable</li> </ul>	COB003
<i>Element de coberta del sòl: /aiguamoll</i>	<ul style="list-style-type: none"> <li>• Element de coberta del sòl: /aiguamoll</li> <li>• Línia virtual: /tall /no aplicable</li> </ul>	COB004
<b>RELACIONS</b>		
No té relacions específiques definides		
<b>NOTES</b>		
<p>Dins d'un bosc s'hi poden trobar desmunts, terraplens, cursos fluvials recollits sols per l'eix, preses, recintes d'aigua, edificacions, construccions, xemeneies, camps d'esport; dipòsits coberts, murs, conduccions, vials, peatges, ferrocarrils, trams en construcció, ponts, passarel·les, línies elèctriques. torres, tallafocs i hivernacles.</p> <p>Es recullen tots els elements interiors als aiguamolls, com per exemple edificacions, camins o agrupacions d'arbres.</p>		
<b>GRÀFICS</b>		

OBJECTE	CONDUCCIÓ	CON
Construcció destinada al transport i a la distribució d'un fluid		
<b>GEOMETRIA</b>	línia	
<b>ATRIBUTS</b>		
ENTORN_CON	Situació d'entorn de tram	
• cas genèric	G	cas genèric
• connexió	X	cobert per infraestructura tipus pont
• elevat	V	elevat respecte el nivell del terreny, sobre infraestructura tipus pont
• elevat connexió	W	elevat respecte el nivell del terreny, sobre infraestructura tipus pont, i cobert per una altra infraestructura tipus pont
<b>CLASSIFICACIÓ I MÈTODE D'OBTENCIÓ</b>		
Està recollida per l'eix i pel punt més alt en cada vèrtex.		
Atenent a la situació d'entorn del tram, és classificada com a <b>"/connexió"</b> en els trams on no és visible perquè hi ha un pont a sobre.		
Està classificada com a <b>"/elevat"</b> en els trams que es troben elevats respecte el terreny, sobre una infraestructura tipus pont; si a més estan coberts per un altre pont l'atribut pren el valor <b>"/elevat connexió"</b> .		
Altrament està classificada com a <b>"/cas genèric"</b> .		
En cas de què tinguin una longitud inferior, els trams de conducció sobre pont s'han allargat fins a 25 m.		
<b>SELECCIÓ</b>		
Només es capturen les que són cobertes i exteriors.		
En cas d'haver-hi un conjunt de conduccions de diàmetre inferior a 5 m, s'ha recollit un eix cada 5 m.		
<b>COMBINACIONS PREVISTES D'ATRIBUTS (CASOS)</b>		
Conducció:	<ul style="list-style-type: none"> <li>• /cas genèric</li> <li>• /connexió</li> <li>• /elevat</li> <li>• /elevat connexió</li> </ul>	CON001 CON002 CON003 CON004
<b>COMPONENTS D'OBJECTE COMPLEX</b>		
No és un objecte complex		



### RELACIONS

- |                           |                    |                   |
|---------------------------|--------------------|-------------------|
| • Conducció               | <i>connexió 3D</i> | • Conducció       |
| • Conducció: /cas genèric | <i>connexió 3D</i> | • Pont: /pontarró |
| • Conducció: /connexió    |                    |                   |
| • Conducció               | <i>connexió 2D</i> | • Pont: /pont     |

### NOTES

### GRÀFICS

OBJECTE	CONSTRUCCIÓ	CNS
Obra construïda descoberta, referida a poblament		
<b>GEOMETRIA</b>	punt línia polígon	
<b>ATRIBUTS</b>		
TIPUS_CNS • cas genèric • muralla • xemeneia	Tipus G cas genèric M restes d'una construcció historicoarqueològica que tancava un recinte X conducció vertical per a la sortida a l'exterior de fums	
<b>CLASSIFICACIÓ I MÈTODE D'OBTENCIÓ</b>		
<p>Està recollida per la cota més alta de cada vèrtex. No s'han recollit volums.</p> <p>Atenent al tipus de construcció, està classificada com a “/muralla” la línia que representa restes d'una construcció historicoarqueològica que tancava un recinte. Si la seva amplada és superior a 5 m està recollida pel contorn, altrament està recollida per l'eix.</p> <p>Està classificada com a “/xemeneia” la conducció vertical per a la sortida de fums a l'exterior. Estan recollides pel contorn les d'àrea superior a 175 m<sup>2</sup> i estan representades per un polígon; les que són d'àrea inferior, estan recollides i representades per un punt.</p> <p>Finalment, està classificada com a “/cas genèric” la línia que delimita les obres construïdes descobertes, referides a poblament, com per exemple graderies d'un camp d'esport, escales, andanes, restes de ruïnes historicoarqueològiques, etc. Aquesta línia, conjuntament amb altres línies d'objectes de la base que tenen prioritat sobre ella i que estan indicades en l'apartat específic, forma el polígon corresponent quan delimita una àrea tancada.</p>		
<b>SELECCIÓ</b>		
<p>S'han capturat les construccions genèriques de superfície superior a 625 m<sup>2</sup>. En cas de muralles, s'inclouen les de longitud superior a 50 m.</p> <p>S'han inclòs sota “/Construcció: /xemeneia” les torres de refrigeració, els cremadors de les refineries i les que són d'interès historicoarqueològic.</p> <p>No s'han recollit les escales de carrers.</p>		
<b>COMBINACIONS PREVISTES D'ATRIBUTS (CASOS)</b>		
Construcció:	<ul style="list-style-type: none"> <li>• /cas genèric</li> <li>• /muralla</li> <li>• /xemeneia</li> </ul>	CNS001 CNS002 CNS003

### COMPONENTS D'OBJECTE COMPLEX

Cada *cas* de l'objecte complex és un polígon, compost pels següents *casos* d'objecte:

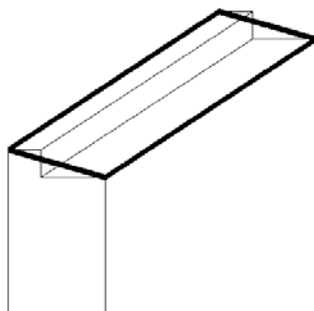
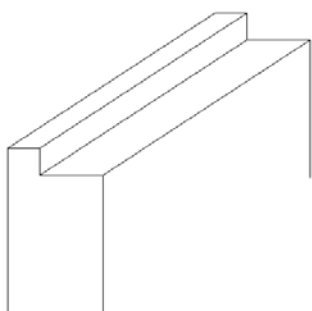
<i>Construcció: /cas genèric</i>	<ul style="list-style-type: none"> <li>• Construcció: /cas genèric</li> <li>• Construcció: /muralla</li> <li>• Edificació</li> <li>• Tanca: /mur, tàpia</li> <li>• Línia virtual: /tall /no aplicable</li> </ul>	CNS001
<i>Construcció: /xemeneia</i>	<ul style="list-style-type: none"> <li>• Construcció: /xemeneia</li> <li>• Línia virtual: /tall /no aplicable</li> </ul>	CNS003

### RELACIONS

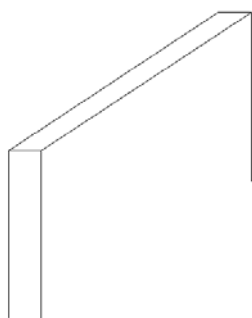
<ul style="list-style-type: none"> <li>• Construcció: /muralla</li> </ul>	<i>NO (connexió 3D)</i>	<ul style="list-style-type: none"> <li>• Construcció: /muralla</li> </ul>
<ul style="list-style-type: none"> <li>• Construcció: /cas genèric</li> <li>• Construcció: /muralla</li> </ul>	<i>connexió 2D</i>	<ul style="list-style-type: none"> <li>• Construcció: /cas genèric</li> <li>• Construcció: /muralla</li> <li>• Edificació</li> <li>• Illa urbanitzada</li> <li>• Element urbanístic auxiliar</li> <li>• Mur de contenció</li> <li>• Tanca</li> <li>• Camp d'esports: /contorn</li> </ul>
<ul style="list-style-type: none"> <li>• Construcció: /cas genèric</li> </ul>	<i>prioritat</i>	<ul style="list-style-type: none"> <li>• Element urbanístic auxiliar: /parterre</li> <li>• Camp d'esports: /contorn</li> </ul>
<ul style="list-style-type: none"> <li>• Construcció: /muralla</li> </ul>	<i>prioritat</i>	<ul style="list-style-type: none"> <li>• Edificació</li> <li>• Illa urbanitzada</li> <li>• Construcció: /cas genèric</li> <li>• Element urbanístic auxiliar: /parterre</li> <li>• Camp d'esports: /contorn</li> </ul>
<ul style="list-style-type: none"> <li>• Construcció: /cas genèric</li> </ul>	<i>INV (prioritat)</i>	<ul style="list-style-type: none"> <li>• Edificació</li> <li>• Tanca: /mur, tàpia</li> <li>• Construcció: /muralla</li> </ul>

### NOTES

**GRÀFICS**



**“Construcció: /muralla”**  
Exemple d'amplada superior a 5 m



**“Construcció: /muralla”**  
Exemple d'amplada inferior a 5 m

OBJECTE	CORBA DE NIVELL	NIV
Línia que connecta punts del terreny que tenen la mateixa altitud		
<b>GEOMETRIA</b>	Línia	
<b>ATRIBUTS</b>		
<b>TIPUS_NIV</b> <ul style="list-style-type: none"> <li>• cas genèric</li> <li>• de depressió</li> </ul>	<ul style="list-style-type: none"> <li>G</li> <li>D</li> </ul>	<b>Tipus</b> cas genèric en zona de depressió
<b>CATEG_NIV</b> <ul style="list-style-type: none"> <li>• senzilla</li> <li>• mestra</li> <li>• intercalada</li> </ul>	<ul style="list-style-type: none"> <li>S</li> <li>M</li> <li>I</li> </ul>	<b>Categoria</b> corba de nivell a l'equidistància definida per a la base (10 m) corba de nivell a l'equidistància de 5 corbes de nivell senzilles (50 m) corba de nivell a la meitat de l'equidistància de les corbes de nivell senzilles (5 m)
<b>ENTORN_NIV</b> <ul style="list-style-type: none"> <li>• cas genèric</li> <li>• en bosc</li> <li>• altres</li> </ul>	<ul style="list-style-type: none"> <li>G</li> <li>B</li> <li>A</li> </ul>	<b>Situació d'entorn de tram</b> cas genèric a l'interior de zona de bosc sota construcció o en massa d'aigua
<b>CLASSIFICACIÓ I MÈTODE D'OBTENCIÓ</b>		
<p>S'obtenen per generalització i edició de les corbes de nivell de la Base Topogràfica 5.000, aplicant criteris per adequar-les a l'escala 25.000. En cas d'actualització les corbes es capturen per restitució fotogràmica.</p>		
<p>Atenent a l'atribut que indica el tipus, són classificades com a <b>“/de depressió”</b> les corbes que són a l'interior d'una zona on el terreny està enfonsat respecte a les regions circumdants. Altrament estan classificades en el <b>“/cas genèric”</b>.</p>		
<p>Atenent a l'atribut que indica la seva categoria, estan classificades com a <b>“/mestra”</b> les corbes de nivell amb altitud múltiple de 50 m. Estan classificades com a <b>“/senzilla”</b> les corbes amb altitud múltiple de 10 m que no són mestres. Finalment, en zones on el terreny és molt pla, on la distància entre corbes de nivell a interval de 10 m supera els 2.000 m, s'han calculat corbes a una equidistància de 5 m, i s'han classificat com a <b>“/intercalada”</b> les que no són mestres ni senzilles. La zona està delimitada pel polígon <b>“Zona de descripció del pendent: /inferior al 0,5%”</b>.</p>		
<p>Atenent a l'atribut que indica la situació d'entorn del tram, queden classificats com a <b>“/en bosc”</b> els que es troben a l'interior de zones de bosc. La seva precisió és inferior a l'estàndard per a aquesta escala. Queden classificats com a <b>“/altres”</b> els trams sota construcció o en massa d'aigua. En tots els casos en els que el terreny és parcialment ocult, la seva precisió pot ser inferior a l'estàndard per a aquesta escala. Opcionalment poden no representar-se. Altrament queden classificades com a <b>“/cas genèric”</b>.</p>		
<b>SELECCIÓ</b>		
<p>L'àrea mínima que delimita una corba de nivell és de 156 m<sup>2</sup>, excepte les que tenen una cota altimètrica a l'interior.</p>		
<p>Les zones de depressió es capturen per a profunditats iguals o superiors a 15 m, i per a àrees iguals o superiors a 6,25 ha. No es capturen les formades artificialment per talussos, generalment properes a</p>		

vials o zones construïdes.

Només hi ha corbes de nivell intercalades en zones de terreny molt pla, en què la longitud de la corba és superior a 1,5 km.

#### COMBINACIONS PREVISTES D'ATRIBUTS (CASOS)

Corba de nivell:	• /cas genèric /senzilla /cas genèric	NIV001
	• /cas genèric /senzilla /en bosc	NIV002
	• /cas genèric /senzilla /altres	NIV003
	• /cas genèric /mestra /cas genèric	NIV004
	• /cas genèric /mestra /en bosc	NIV005
	• /cas genèric /mestra /altres	NIV006
	• /cas genèric /intercalada /cas genèric	NIV007
	• /cas genèric /intercalada /en bosc	NIV008
	• /cas genèric /intercalada /altres	NIV009
	• /de depressió /senzilla /cas genèric	NIV010
	• /de depressió /senzilla /en bosc	NIV011
	• /de depressió /senzilla /altres	NIV012
	• /de depressió /mestra /cas genèric	NIV013
	• /de depressió /mestra /en bosc	NIV014
	• /de depressió /mestra /altres	NIV015
	• /de depressió /intercalada /cas genèric	NIV016
	• /de depressió /intercalada /en bosc	NIV017
	• /de depressió /intercalada /altres	NIV018

#### COMPONENTS D'OBJECTE COMPLEX

No és un objecte complex

#### RELACIONS

- |  |                        |                                   |
|--|------------------------|-----------------------------------|
| • Corba de nivell: /* /* /altres           | <i>prioritat</i>       | • Corba de nivell: /* /* /en bosc |
| • Corba de nivell: /cas genèric /mestra /* | <i>INV (prioritat)</i> | • Costa natural                   |

#### NOTES

Les corbes de nivell presents a la base són aquelles d'altitud superior a 0 m. No s'ha recollit la coincident amb la línia de costa.

No hi ha corbes de nivell dins del mar, els estanys ni els embassaments.

L'orientació de la línia “**Corba de nivell: /de depressió /\* /\***” sempre deixa la zona de depressió a la dreta.

En zones on el pendent és molt fort, identificades amb el polígon “**Zona de descripció del pendent: /superior al 200%**”, es pot donar el cas que les corbes de nivell es creuin.

#### GRÀFICS

OBJECTE	línia de COSTA DETALLADA	CDE
<p>És la línia de separació entre la terra i el mar</p>		
<b>GEOMETRIA</b>	línia	
<p><b>ATRIBUTS</b></p> <p>No té atributs</p>		
<p><b>CLASSIFICACIÓ I MÈTODE D'OBTENCIÓ</b></p> <p>És un objecte complex, que s'obté a partir dels objectes que el componen.</p> <p>En la desembocadura dels cursos fluvials recollits pels marges es representa amb una “<b>Línia virtual</b>”; en els molls i espigons es representa amb tot el detall. Inclou el continent i les illes marítimes.</p>		
<p><b>SELECCIÓ</b></p> <p>No hi ha filtre de selecció definit</p>		
<p><b>COMBINACIONS PREVISTES D'ATRIBUTS (CASOS)</b></p> <p>Línia de costa detallada <span style="float: right;">CDE001</span></p>		
<p><b>COMPONENTS D'OBJECTE COMPLEX</b></p> <p>L'objecte complex és una línia, compost pels següents casos d'objecte:</p> <p><i>Línia de costa detallada</i></p> <ul style="list-style-type: none"> <li>• Costa natural <span style="float: right;">CDE001</span></li> <li>• Moll, espigó: /cas genèric /marítim /cas genèric /en contacte aigua</li> <li>• Moll, espigó: /cas genèric /marítim /en construcció /en contacte aigua</li> <li>• Moll, espigó: /d'escullera /marítim /no classificat /en contacte aigua</li> <li>• Línia virtual: /separació d'objectes /mar-massa d'aigua</li> </ul>		
<p><b>RELACIONS</b></p> <p>No té relacions específiques definides</p>		
<p><b>NOTES</b></p>		
<p><b>GRÀFICS</b></p>		

OBJECTE	COSTA NATURAL		CNA									
<p>És la línia que ressegueix el contorn natural que determina el nivell de plenamar</p>												
<b>GEOMETRIA</b>	Línia											
<p><b>ATRIBUTS</b></p> <p>No té atributs</p>												
<p><b>CLASSIFICACIÓ I MÈTODE D'OBTENCIÓ</b></p> <p>Està recollida pel contorn natural que determina el nivell de plenamar. Està recollida a l'altitud de 0 m.</p> <p>Inclou el continent i les illes marítimes. No s'ha recollit en la desembocadura dels cursos fluvials representats pels marges ni en els molls i espigons, però sí en les desembocadures dels canals.</p>												
<p><b>SELECCIÓ</b></p> <p>No es capturen les illes d'àrea inferior a 125 m<sup>2</sup>.</p>												
<p><b>COMBINACIONS PREVISTES D'ATRIBUTS (CASOS)</b></p> <p>Costa natural <span style="float: right;">CNA001</span></p>												
<p><b>COMPONENTS D'OBJECTE COMPLEX</b></p> <p>No és un objecte complex</p>												
<p><b>RELACIONS</b></p> <table border="0" style="width: 100%;"> <tr> <td style="vertical-align: top; width: 30%;"> <ul style="list-style-type: none"> <li>• Costa natural</li> </ul> </td> <td style="vertical-align: top; width: 20%; text-align: center;"> <p><i>connexió 3D</i></p> </td> <td style="vertical-align: top; width: 50%;"> <ul style="list-style-type: none"> <li>• Línia virtual: /separació d'objectes /mar-massa d'aigua</li> <li>• Línia virtual: /costa teòrica /no aplicable</li> <li>• Moll, espigó: /d'escullera /marítim / no classificat /*</li> <li>• Rambla inundable: /cas genèric</li> <li>• Curs fluvial: /sols per l'eix /cas genèric</li> <li>• Curs fluvial: /sols per l'eix /teòric, imprecís</li> <li>• Curs fluvial: /no classificat /integrat en trama urbana</li> <li>• Canal, rec, séquia: /sols per l'eix /cas genèric</li> <li>• Canal, rec, séquia: /eix /cas genèric</li> <li>• Canal, rec, séquia: /no classificat /integrat en trama urbana</li> <li>• Massa d'aigua: /curs fluvial /cas genèric</li> <li>• Massa d'aigua: /canal, rec, séquia / cas genèric</li> </ul> </td> </tr> <tr> <td style="vertical-align: top;"> <ul style="list-style-type: none"> <li>• Costa natural</li> </ul> </td> <td style="vertical-align: top; text-align: center;"> <p><i>connexió 2D</i></p> </td> <td style="vertical-align: top;"> <ul style="list-style-type: none"> <li>• Moll, espigó: /cas genèric /marítim /* /*</li> </ul> </td> </tr> <tr> <td style="vertical-align: top;"> <ul style="list-style-type: none"> <li>• Costa natural</li> </ul> </td> <td style="vertical-align: top; text-align: center;"> <p><i>prioritat</i></p> </td> <td style="vertical-align: top;"> <ul style="list-style-type: none"> <li>• Corba de nivell: /cas genèric /mestra /*</li> </ul> </td> </tr> </table>				<ul style="list-style-type: none"> <li>• Costa natural</li> </ul>	<p><i>connexió 3D</i></p>	<ul style="list-style-type: none"> <li>• Línia virtual: /separació d'objectes /mar-massa d'aigua</li> <li>• Línia virtual: /costa teòrica /no aplicable</li> <li>• Moll, espigó: /d'escullera /marítim / no classificat /*</li> <li>• Rambla inundable: /cas genèric</li> <li>• Curs fluvial: /sols per l'eix /cas genèric</li> <li>• Curs fluvial: /sols per l'eix /teòric, imprecís</li> <li>• Curs fluvial: /no classificat /integrat en trama urbana</li> <li>• Canal, rec, séquia: /sols per l'eix /cas genèric</li> <li>• Canal, rec, séquia: /eix /cas genèric</li> <li>• Canal, rec, séquia: /no classificat /integrat en trama urbana</li> <li>• Massa d'aigua: /curs fluvial /cas genèric</li> <li>• Massa d'aigua: /canal, rec, séquia / cas genèric</li> </ul>	<ul style="list-style-type: none"> <li>• Costa natural</li> </ul>	<p><i>connexió 2D</i></p>	<ul style="list-style-type: none"> <li>• Moll, espigó: /cas genèric /marítim /* /*</li> </ul>	<ul style="list-style-type: none"> <li>• Costa natural</li> </ul>	<p><i>prioritat</i></p>	<ul style="list-style-type: none"> <li>• Corba de nivell: /cas genèric /mestra /*</li> </ul>
<ul style="list-style-type: none"> <li>• Costa natural</li> </ul>	<p><i>connexió 3D</i></p>	<ul style="list-style-type: none"> <li>• Línia virtual: /separació d'objectes /mar-massa d'aigua</li> <li>• Línia virtual: /costa teòrica /no aplicable</li> <li>• Moll, espigó: /d'escullera /marítim / no classificat /*</li> <li>• Rambla inundable: /cas genèric</li> <li>• Curs fluvial: /sols per l'eix /cas genèric</li> <li>• Curs fluvial: /sols per l'eix /teòric, imprecís</li> <li>• Curs fluvial: /no classificat /integrat en trama urbana</li> <li>• Canal, rec, séquia: /sols per l'eix /cas genèric</li> <li>• Canal, rec, séquia: /eix /cas genèric</li> <li>• Canal, rec, séquia: /no classificat /integrat en trama urbana</li> <li>• Massa d'aigua: /curs fluvial /cas genèric</li> <li>• Massa d'aigua: /canal, rec, séquia / cas genèric</li> </ul>										
<ul style="list-style-type: none"> <li>• Costa natural</li> </ul>	<p><i>connexió 2D</i></p>	<ul style="list-style-type: none"> <li>• Moll, espigó: /cas genèric /marítim /* /*</li> </ul>										
<ul style="list-style-type: none"> <li>• Costa natural</li> </ul>	<p><i>prioritat</i></p>	<ul style="list-style-type: none"> <li>• Corba de nivell: /cas genèric /mestra /*</li> </ul>										



**NOTES**

**GRÀFICS**

OBJECTE	línia de COSTA SIMPLIFICADA	CSI			
<p>És la línia de separació entre la terra i el mar, sense considerar l'obra construïda</p>					
<b>GEOMETRIA</b>	línia				
<p><b>ATRIBUTS</b></p> <p>No té atributs</p>					
<p><b>CLASSIFICACIÓ I MÈTODE D'OBTENCIÓ</b></p> <p>És un objecte complex, que s'obté a partir dels seus components.</p> <p>En la desembocadura dels cursos fluvials representats pels marges s'ha recollit amb "<b>Línia virtual: /separació d'objectes /mar-massa d'aigua</b>"; en els molls i espigons s'ha representat amb "<b>Línia virtual: /costa teòrica /no aplicable</b>", que és una línia esquemàtica que elimina el detall. Inclou el continent i les illes marítimes.</p>					
<p><b>SELECCIÓ</b></p> <p>No hi ha filtre de selecció definit</p>					
<p><b>COMBINACIONS PREVISTES D'ATRIBUTS (CASOS)</b></p> <p>Línia de costa simplificada <span style="float: right;">CSI001</span></p>					
<p><b>COMPONENTS D'OBJECTE COMPLEX</b></p> <p>L'objecte complex és una línia, compost pels següents casos d'objecte:</p> <table border="0" style="width: 100%;"> <tr> <td style="vertical-align: top;"><i>Línia de costa simplificada</i></td> <td style="vertical-align: top;"> <ul style="list-style-type: none"> <li>• Costa natural</li> <li>• Línia virtual: /separació d'objectes /mar-massa d'aigua</li> <li>• Línia virtual: /costa teòrica /no aplicable</li> </ul> </td> <td style="vertical-align: top; text-align: right;">CSI001</td> </tr> </table>			<i>Línia de costa simplificada</i>	<ul style="list-style-type: none"> <li>• Costa natural</li> <li>• Línia virtual: /separació d'objectes /mar-massa d'aigua</li> <li>• Línia virtual: /costa teòrica /no aplicable</li> </ul>	CSI001
<i>Línia de costa simplificada</i>	<ul style="list-style-type: none"> <li>• Costa natural</li> <li>• Línia virtual: /separació d'objectes /mar-massa d'aigua</li> <li>• Línia virtual: /costa teòrica /no aplicable</li> </ul>	CSI001			
<p><b>RELACIONS</b></p> <p>No té relacions específiques definides</p>					
<p><b>NOTES</b></p>					
<p><b>GRÀFICS</b></p>					

OBJECTE	COTA ALTIMÈTRICA	COT
Punt del qual interessa conèixer l'altitud		
<b>GEOMETRIA</b>	punt	
<b>ATRIBUTS</b>		
ENTORN_COT		Situació d'entorn
• cas genèric	G	cas genèric
• singular	S	recollida en llocs que no estan sobre el terreny
<b>CLASSIFICACIÓ I MÈTODE D'OBTENCIÓ</b>		
<p>Atenent a l'atribut que indica la situació d'entorn de la cota altimètrica, queden classificades com a “/cas genèric” les recollides sobre el terreny. La densitat és variable segons el tipus de terreny. En un terreny pla o en una zona de terreny poc uniforme, hi ha les cotes suficients perquè quedi reflectit el relleu. Queden recollides també les més representatives en colls, pics, caps d'escarpat, fons de depressió, confluència de cursos fluvials d'amplada superior a 10 m, places urbanes, esplanades, capçaleres de pista en els aeroports i aeròdroms i interior de zones d'extracció. En els ponts més importants hi ha una cota sobre el terreny, prop de sota el pont. En les vies de comunicació hi ha una cota aproximadament cada 1.250 m; preferentment en els encreuaments no elevats, a les entrades de túnels, en el punt més alt d'un port de muntanya, o bé on hi ha un canvi important de pendent. Queden classificades com a “/singular” les recollides sobre ponts, molls, espigons, preses i torres. En els ponts es col·loquen sobre la zona central de l'obra.</p>		
<b>SELECCIÓ</b>		
Com a norma general, no se'n troben a una distància, en x,y, inferior a 50 m d'una corba de nivell, a excepció de les que indiquen el cim d'un pic o el fons d'una depressió.		
<b>COMBINACIONS PREVISTES D'ATRIBUTS (CASOS)</b>		
Cota altimètrica:	<ul style="list-style-type: none"> <li>• /cas genèric</li> <li>• /singular</li> </ul>	COT001 COT002
<b>COMPONENTS D'OBJECTE COMPLEX</b>		
No és un objecte complex		
<b>RELACIONS</b>		
No té relacions específiques definides		
<b>NOTES</b>		
<b>GRÀFICS</b>		

OBJECTE	CREMALLERA	CRE
<p>Ferrocarril de grans pendents que utilitza un tercer rail dentat per obtenir una tracció superior a la d'un ferrocarril convencional.</p>		
<b>GEOMETRIA</b>	línia	
<b>ATRIBUTS</b>		
ENTORN_CRE	Situació d'entorn de tram	
• cas genèric	G	cas genèric
• connexió	X	cobert per infraestructura tipus pont
• elevat	V	elevat respecte el nivell del terreny, sobre infraestructura tipus pont
• elevat connexió	W	elevat respecte el nivell del terreny, sobre infraestructura tipus pont, i cobert per una altra infraestructura tipus pont
• cobert	C	cobert per gran infraestructura, en túnel o soterrat
<b>CLASSIFICACIÓ I MÈTODE D'OBTENCIÓ</b>		
<p>Estan recollits per l'eix teòric situat entre els dos rails. En el cas de multiplicitat de vies només s'ha recollit un eix teòric, llevat en zones de pati de vies.</p> <p>Atenent a la situació d'entorn del tram, en aquells on el traçat no és visible perquè hi ha una infraestructura com per exemple un pont a sobre, està classificat com a <b>"/connexió"</b>. Està classificat com a <b>"/elevat"</b> en els trams que es troben elevats respecte el terreny, sobre una infraestructura tipus pont, i si, a més, estan coberts per un altre pont l'atribut pren el valor <b>"/elevat connexió"</b>. En els trams on el traçat no és visible perquè hi ha un túnel o està soterrat, està classificat com a <b>"/cobert"</b>. L'altura dels punts d'aquests trams està interpolada a partir de la dels extrems. Altrament està classificat com a <b>"/cas genèric"</b></p>		
<b>SELECCIÓ</b>		
Es recullen també els trams abandonats i els que estan fóra d'ús		
<b>COMBINACIONS PREVISTES D'ATRIBUTS (CASOS)</b>		
Cremallera:	<ul style="list-style-type: none"> <li>• /cas genèric</li> <li>• /connexió</li> <li>• /elevat</li> <li>• elevat connexió</li> <li>• /cobert</li> </ul>	CRE001 CRE002 CRE003 CRE004 CRE005
<b>COMPONENTS D'OBJECTE COMPLEX</b>		
No és un objecte complex		
<b>RELACIONS</b>		
• Cremallera	<i>connexió 3D</i>	<ul style="list-style-type: none"> <li>• Cremallera</li> <li>• Ferrocarril</li> <li>• Boca de túnel</li> </ul>

<ul style="list-style-type: none"><li>• Cremallera: /cas genèric</li><li>• Cremallera: /connexió</li></ul>	<i>connexió 2D</i>	<ul style="list-style-type: none"><li>• Pont: /pont</li><li>• Pont:/pont</li></ul>
<b>NOTES</b>		
<b>GRÀFICS</b>		

OBJECTE	CURS FLUVIAL	FLU
Corrent natural d'aigua, permanent o no permanent.		
<b>GEOMETRIA</b>	línia	
<b>ATRIBUTS</b>		
<b>EIX_MARGE</b> <ul style="list-style-type: none"> <li>• sols per l'eix</li> <li>• eix</li> <li>• no classificat</li> </ul>	E  D  ?	Tipus de línia segons la forma de representació del tram eix corresponent a tram on es representa sols per l'eix (amplada inferior a 10 m) eix corresponent a tram on es representa per l'eix i pels marges (amplada igual o superior a 10 m) tram no classificat per a aquest atribut
<b>ENTORN_FLU</b> <ul style="list-style-type: none"> <li>• cas genèric</li> <li>• teòric, imprecís</li> <li>• integrat en trama urbana</li> <li>• connexió</li> <li>• en massa d'aigua</li> </ul>	G T U  X  M	Situació d'entorn de tram cas genèric traçat teòric, imprecís o poc definit integrat en trama urbana cobert per infraestructura tipus pont (en aquesta base, aquest valor de l'atribut inclou també les connexions on no s'intueix per on discorre) en massa d'aigua
<b>CLASSIFICACIÓ I MÈTODE D'OBTENCIÓ</b>		
<p>Aquest objecte inclou només l'eix dels corrents naturals d'aigua, permanents o no permanents. Quan la seva amplada és igual o superior a 10 m, s'han recollit també els marges, en l'objecte "<b>Massa d'aigua</b>".</p> <p>Atenent a l'atribut que indica el tipus de línia segons la forma de representació del tram, està classificat com a "<b>/sols per l'eix</b>" quan la seva amplada és inferior a 10 m, i està recollit amb una sola línia per l'eix del llit. Inclou les erosions del terreny produïdes per la pluja, si tenen una longitud superior als 150 m; en el cas de terrenys molt secs i amb molta erosió només s'han recollit els de llargada superior a 450 m, per a no produir l'efecte erroni d'hidrografia abundant.</p> <p>Està classificat com a "<b>/eix</b>" quan la seva amplada és igual o superior a 10 m, i està recollit per l'eix teòric del curs, sobre la seva superfície visible, i per tant pot ser sobre l'aigua o sobre la part més baixa del llit (depenent de si quan es va prendre la fotografia el riu duia aigua o no). Inclou també l'eix del curs interior a embassament, llacuna, estany, canal, rec, séquia, i en presa, en el cas que el "<b>Curs fluvial</b>" que hi arriba sigui classificat com a "<b>/eix</b>". En el cas de preses, rescloses, canals, recs o sèquies, es connecten els eixos a les alçades que portin, en la resta es connecten a l'alçada del curs fluvial abans d'entrar.</p> <p>Atenent a l'atribut que indica la situació d'entorn del tram, està classificat com a "<b>/teòric, imprecís</b>" quan el seu traçat està poc definit a causa de filtracions i que no es veu amb claredat, com per exemple en el cas que es trobi dins d'un bosc o d'una agrupació d'arbres.</p> <p>Està classificat com a "<b>/connexió</b>" quan està cobert per un pont o pontarró. També s'han inclòs en aquest valor de l'atribut, els trams on no s'intueix per on discorre.</p> <p>Està classificat com a "<b>/integrat en trama urbana</b>" quan el seu traçat no es veu a causa que la zona està urbanitzada i el curs està cobert, soterrat o integrat a la xarxa de clavegueram.</p> <p>Està classificat com a "<b>/en massa d'aigua</b>", quan el tram de "<b>Curs fluvial</b>" està dins d'una "<b>Massa d'aigua</b>". També inclou els trams de connexió abans d'arribar a la massa d'aigua, quan el seu traçat no es pot interpretar, i els trams de connexió amb els eixos de camins, en els llocs on coincideixen els seus recorreguts, i que es recullen com a camins segons de les relacions de prioritats establertes.</p>		

Altrament està classificat com a “/cas genèric”.

En el cas de trams classificats com a “/integrat en trama urbana” no es distingeix la seva forma de representació, i per tant l'atribut que indica el tipus de línia segons la forma de representació del tram pren el valor “/no classificat”.

En els salts d'aigua es recull un vèrtex en la part superior del desnivell i un altre vèrtex en la part inferior, però de manera que les coordenades x,y no siguin coincidents.

La cota del punt inicial de cada tram és sempre superior (amb una tolerància de 0,6 m) a la del punt final.

#### SELECCIÓ

No hi ha filtre de selecció definit

#### COMBINACIONS PREVISTES D'ATRIBUTS (CASOS)

Curs fluvial:	• /sols per l'eix /cas genèric	FLU001
	• /sols per l'eix /teòric, imprecís	FLU002
	• /sols per l'eix /connexió	FLU003
	• /sols per l'eix /en massa d'aigua	FLU004
	• /eix /connexió	FLU005
	• /eix /en massa d'aigua	FLU006
	• /no classificat /integrat en trama urbana	FLU007

#### COMPONENTS D'OBJECTE COMPLEX

No és un objecte complex

#### RELACIONS

• Curs fluvial: /sols per l'eix /cas genèric	<i>connexió 3D</i>	<ul style="list-style-type: none"> <li>• Costa natural</li> <li>• Rambla inundable</li> <li>• Curs fluvial</li> <li>• Massa d'aigua</li> <li>• Canal, rec, séquia: /sols per l'eix /cas genèric</li> <li>• Canal, rec, séquia: /sols per l'eix /connexió</li> <li>• Canal, rec, séquia: /eix /cas genèric</li> <li>• Canal, rec, séquia: /eix /connexió</li> <li>• Canal, rec, séquia: /no classificat /integrat en trama urbana</li> <li>• Vial: /no revestit /no aplicable /no aplicable /camí /no urbà /no aplicable /cas genèric /cas genèric</li> <li>• Vial: /no revestit /no aplicable /no aplicable /corriol /no urbà /no aplicable /cas genèric /cas genèric</li> <li>• Pont: /pontarró</li> </ul>
• Curs fluvial: /sols per l'eix /teòric, imprecís	<i>connexió 3D</i>	<ul style="list-style-type: none"> <li>• Costa natural</li> <li>• Curs fluvial</li> <li>• Massa d'aigua: /curs fluvial /*</li> <li>• Massa d'aigua: /llacuna, estany /*</li> <li>• Massa d'aigua: /embassament /*</li> <li>• Pont: /pontarró</li> </ul>

<ul style="list-style-type: none"> <li>• Curs fluvial: /sols per l'eix /en massa d'aigua</li> </ul>	<i>connexió 3D</i>	<ul style="list-style-type: none"> <li>• Curs fluvial</li> <li>• Massa d'aigua</li> <li>• Canal, rec, séquia: /eix /cas genèric</li> <li>• Canal, rec, séquia: /eix /connexió</li> <li>• Vial: /no revestit /no aplicable /no aplicable /camí /no urbà /no aplicable /cas genèric /cas genèric</li> <li>• Vial: /no revestit /no aplicable /no aplicable /camí /no urbà /no aplicable /cas genèric /connexió</li> </ul>
<ul style="list-style-type: none"> <li>• Curs fluvial: /eix /en massa d'aigua</li> </ul>	<i>connexió 3D</i>	<ul style="list-style-type: none"> <li>• Curs fluvial</li> <li>• Massa d'aigua: /curs fluvial /*</li> <li>• Massa d'aigua: /llacuna, estany /*</li> <li>• Massa d'aigua: /embassament /*</li> <li>• Canal, rec, séquia: /sols per l'eix /cas genèric</li> <li>• Canal, rec, séquia: /sols per l'eix /connexió</li> <li>• Canal, rec, séquia: /eix /cas genèric</li> <li>• Canal, rec, séquia: /eix /connexió</li> <li>• Canal, rec, séquia: /no classificat /integrat en trama urbana</li> <li>• Canal, rec, séquia: /no classificat /en massa d'aigua</li> <li>• Pont: /pontarró</li> <li>• Línia virtual: /separació d'objectes /mar-massa d'aigua</li> </ul>
<ul style="list-style-type: none"> <li>• Curs fluvial: /* /connexió</li> </ul>	<i>connexió 3D</i>	<ul style="list-style-type: none"> <li>• Curs fluvial</li> <li>• Massa d'aigua: /curs fluvial /*</li> <li>• Massa d'aigua: /llacuna, estany /*</li> <li>• Massa d'aigua: /embassament /*</li> <li>• Canal, rec, séquia: /sols per l'eix /cas genèric</li> <li>• Canal, rec, séquia: /sols per l'eix /connexió</li> <li>• Canal, rec, séquia: /eix /cas genèric</li> <li>• Canal, rec, séquia: /eix /connexió</li> <li>• Canal, rec, séquia: /no classificat /integrat en trama urbana</li> </ul>
<ul style="list-style-type: none"> <li>• Curs fluvial: /sols per l'eix /connexió</li> </ul>	<i>connexió 3D</i>	<ul style="list-style-type: none"> <li>• Rambla inundable</li> <li>• Massa d'aigua: /canal, rec, séquia /cas genèric</li> <li>• Massa d'aigua: /canal, rec, séquia /connexió</li> <li>• Vial: /no revestit /no aplicable /no aplicable /camí /no urbà /no aplicable /cas genèric /connexió</li> <li>• Vial: /no revestit /no aplicable /no aplicable /corriol /no urbà /no aplicable /cas genèric /connexió</li> <li>• Pont: /pontarró</li> </ul>
<ul style="list-style-type: none"> <li>• Curs fluvial: /eix /connexió</li> </ul>	<i>connexió 3D</i>	<ul style="list-style-type: none"> <li>• Canal, rec, séquia: /no classificat /en massa d'aigua</li> </ul>



<ul style="list-style-type: none"> <li>• Curs fluvial: /no classificat /integrat en trama urbana</li> </ul>	<i>connexió 3D</i>	<ul style="list-style-type: none"> <li>• Costa natural</li> <li>• Curs fluvial</li> <li>• Massa d'aigua: /curs fluvial /*</li> <li>• Massa d'aigua: /llacuna, estany /*</li> <li>• Massa d'aigua: /embassament /*</li> <li>• Canal, rec, séquia: /sols per l'eix /cas genèric</li> <li>• Canal, rec, séquia: /sols per l'eix /connexió</li> <li>• Canal, rec, séquia: /eix /cas genèric</li> <li>• Canal, rec, séquia: /eix /connexió</li> <li>• Canal, rec, séquia: /no classificat /integrat en trama urbana</li> </ul>
<ul style="list-style-type: none"> <li>• Curs fluvial: /sols per l'eix /cas genèric</li> <li>• Curs fluvial: /sols per l'eix /teòric, imprecís</li> <li>• Curs fluvial: /eix /en massa d'aigua</li> <li>• Curs fluvial: /* /connexió</li> </ul>	<i>connexió 2D</i>	<ul style="list-style-type: none"> <li>• Presa, resclosa: /presa /cas genèric</li> <li>• Presa, resclosa: /resclosa /cas genèric</li> <li>• Pont: /pont</li> <li>• Recinte d'aigua</li> </ul>
<ul style="list-style-type: none"> <li>• Curs fluvial: /no classificat /integrat en trama urbana</li> </ul>	<i>connexió 2D</i>	<ul style="list-style-type: none"> <li>• Moll, espigó: /cas genèric /* /* /en contacte amb aigua</li> <li>• Pont: /pont</li> </ul>
<ul style="list-style-type: none"> <li>• Curs fluvial: /sols per l'eix /cas genèric</li> </ul>	<i>prioritat</i>	<ul style="list-style-type: none"> <li>• Vial: /no revestit /no aplicable /no aplicable /corriol /no urbà /no aplicable /cas genèric /cas genèric</li> </ul>
<ul style="list-style-type: none"> <li>• Curs fluvial: /* /connexió</li> </ul>	<i>prioritat</i>	<ul style="list-style-type: none"> <li>• Curs fluvial: /* /en massa d'aigua</li> </ul>
<ul style="list-style-type: none"> <li>• Curs fluvial: /sols per l'eix /cas genèric</li> </ul>	<i>INV (prioritat)</i>	<ul style="list-style-type: none"> <li>• Vial: /no revestit /no aplicable /no aplicable /camí /no urbà /no aplicable /cas genèric /cas genèric</li> </ul>
<b>NOTES</b>		
<p>El sentit de captura del “<b>Curs fluvial</b>” és el del corrent d'aigua.</p> <p>En zones d'illes fluvials s'ha recollit un únic eix, no un per a cada braç del curs fluvial.</p> <p>Donat que no hi ha treball de camp ni de gabinet, hi poden haver desconnexions en el “<b>Curs fluvial</b>”, principalment en zones de terreny amb poc pendent, on hi ha grans infraestructures viàries, i en zona urbana, on s'integra amb la xarxa de clavegueram o amb els carrers. En aquests casos no sempre s'han pogut recollir tots els trams. També hi pot haver desconnexions a causa del sistema de prioritats establert.</p>		
<b>GRÀFICS</b>		

OBJECTE	DIPÒSIT COBERT, SITJA		DIP
Construcció coberta destinada a emmagatzemar aigua, combustible, cereals i derivats o altres productes			
<b>GEOMETRIA</b>	punt línia polígon		
<b>ATRIBUTS</b>  No té atributs			
<b>CLASSIFICACIÓ I MÈTODE D'OBTENCIÓ</b>  Els que delimiten una superfície d'àrea igual o superior a 56,25 m <sup>2</sup> , estan capturats amb una línia pel seu contorn, per la cota més alta de cada vèrtex. No estan capturats els volums. Aquesta línia forma el polígon de la seva mateixa classificació. Altrament, quan es tracta d'agrupacions de dipòsits, cadascun dels quals amb una superfície inferior a 56,25 m <sup>2</sup> , estan recollits per la cota més alta mitjançant diversos símbols puntuals intentant mantenir la distribució original. La representació de dipòsits coberts aïllats que siguin singulars s'exagera per tal que quedin representats per un polígon.			
<b>SELECCIÓ</b>  No estan recollits els aïllats que delimiten una superfície d'àrea inferior a 56,25 m <sup>2</sup> , excepte que per la seva singularitat s'hagi de mantenir la seva representació.  Queden recollits els que estan a nivell de terra i els que estan elevats.			
<b>COMBINACIONS PREVISTES D'ATRIBUTS (CASOS)</b>  Dipòsit cobert, sitja <span style="float: right;">DIP001</span>			
<b>COMPONENTS D'OBJECTE COMPLEX</b>  L'objecte complex és un polígon, compost pels següents casos d'objecte:  <i>Dipòsit cobert, sitja</i> <span style="float: right;">DIP001</span> <ul style="list-style-type: none"> <li>• Dipòsit cobert, sitja</li> <li>• Línia virtual: /tall /no aplicable</li> </ul>			
<b>RELACIONS</b>  No té relacions específiques definides			
<b>NOTES</b>			
<b>GRÀFICS</b>			

OBJECTE	EDIFICACIÓ	EDI									
Superfície constituïda per construccions cobertes i estables en el temps											
<b>GEOMETRIA</b>	punt línia polígon										
<b>ATRIBUTS</b>											
ESTAT_EDI • cas genèric • en construcció • en ruïnes	Estat G cas genèric C en construcció R en ruïnes										
<b>CLASSIFICACIÓ I MÈTODE D'OBTENCIÓ</b> Està recollida amb una línia pels vèrtexs del seu contorn, on cada vèrtex està recollit per la cota més alta. No s'han recollit les cúpules ni les estructures piramidals. S'han modificat els edificis per tal d'exagerar l'amplada dels carrers de manera que quedin representats amb una amplada mínima de 7,5 metres, mantenint l'estructura del tram urbà. Aquesta línia, conjuntament amb altres línies d'objectes de la base que tenen més prioritats, i que es relacionen a l'apartat corresponent, forma el polígon de la seva mateixa classificació.  Atenent a l'entorn de l'edificació, està classificada com a <b>“/en construcció”</b> la superfície constituïda per construccions cobertes estables en el temps, que encara no estan acabades de construir. Està classificada com a <b>“/en ruïnes”</b> la superfície constituïda per construccions cobertes estables en el temps en estat ruïnós (es considera que un edifici està en estat ruïnós quan falta més d'un 80% de la teulada). Altrament queda classificada com a <b>“/cas genèric”</b> .  En el cas de què l'edificació tingui una superfície inferior o igual a 56,25 m <sup>2</sup> , queda recollida per un símbol orientat segons el costat més llarg de l'edifici, o s'exagera si l'edifici és prou important. En zones d'edificació contínua, es poden eliminar edificis aïllats d'àrea inferior a la mínima, i també es poden exagerar, per exemple en el cas de petits edificis de formes estranyes.											
<b>SELECCIÓ</b>  Queden recollits els fronts de façana de longitud superior a 5 m.  Queden recollits els patis interiors sempre que almenys dos costats tinguin una superfície superior a 56,25 m <sup>2</sup> .  A l'interior d'un <b>“Embassament”</b> s'han capturat les edificacions que s'elevin per sobre de la cota màxima afegint-hi una <b>“Cota altimètrica: /singular”</b> .											
<b>COMBINACIONS PREVISTES D'ATRIBUTS (CASOS)</b>  <table data-bbox="220 1798 1469 1895"> <tr> <td data-bbox="220 1798 703 1832">Edificació:</td> <td data-bbox="703 1798 1370 1832">• /cas genèric</td> <td data-bbox="1370 1798 1469 1832">EDI001</td> </tr> <tr> <td></td> <td data-bbox="703 1832 1370 1865">• /en construcció</td> <td data-bbox="1370 1832 1469 1865">EDI002</td> </tr> <tr> <td></td> <td data-bbox="703 1865 1370 1895">• /en ruïnes</td> <td data-bbox="1370 1865 1469 1895">EDI003</td> </tr> </table>			Edificació:	• /cas genèric	EDI001		• /en construcció	EDI002		• /en ruïnes	EDI003
Edificació:	• /cas genèric	EDI001									
	• /en construcció	EDI002									
	• /en ruïnes	EDI003									

### COMPONENTS D'OBJECTE COMPLEX

Cada cas de l'objecte complex és un polígon, compost pels següents casos d'objecte:

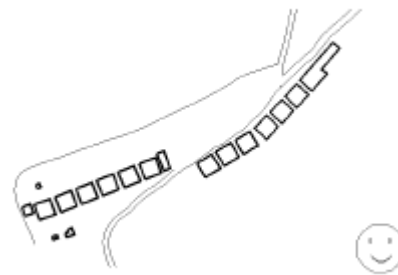
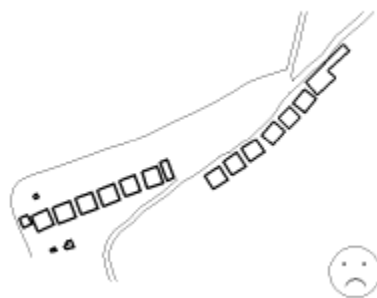
<i>Edificació: /cas genèric</i>	<ul style="list-style-type: none"> <li>• Edificació: /cas genèric</li> <li>• Construcció: /muralla</li> <li>• Línia virtual: /tall /no aplicable</li> </ul>	EDI001
<i>Edificació: /en construcció</i>	<ul style="list-style-type: none"> <li>• Edificació: /en construcció</li> <li>• Edificació: /cas genèric</li> <li>• Construcció: /muralla</li> <li>• Línia virtual: /tall /no aplicable</li> </ul>	EDI002
<i>Edificació: /en ruïnes</i>	<ul style="list-style-type: none"> <li>• Edificació</li> <li>• Construcció: /muralla</li> <li>• Línia virtual: /tall /no aplicable</li> </ul>	EDI003

### RELACIONS

<ul style="list-style-type: none"> <li>• Edificació: /cas genèric</li> </ul>	<i>connexió 3D</i>	<ul style="list-style-type: none"> <li>• Edificació: /cas genèric</li> </ul>
<ul style="list-style-type: none"> <li>• Edificació: /en construcció</li> </ul>	<i>connexió 3D</i>	<ul style="list-style-type: none"> <li>• Edificació: /en construcció</li> </ul>
<ul style="list-style-type: none"> <li>• Edificació: /en ruïnes</li> </ul>	<i>connexió 3D</i>	<ul style="list-style-type: none"> <li>• Edificació: /en ruïnes</li> </ul>
<ul style="list-style-type: none"> <li>• Edificació</li> </ul>	<i>connexió 2D</i>	<ul style="list-style-type: none"> <li>• Edificació</li> <li>• Illa urbanitzada</li> <li>• Recinte d'aigua</li> <li>• Parcel·la d'urbanització</li> <li>• Element urbanístic auxiliar</li> <li>• Construcció: /cas genèric</li> <li>• Construcció: /muralla</li> <li>• Mur de contenció</li> <li>• Tanca</li> <li>• Camp d'esports: /contorn</li> <li>• Hivernacle</li> </ul>
<ul style="list-style-type: none"> <li>• Edificació</li> </ul>	<i>prioritat</i>	<ul style="list-style-type: none"> <li>• Construcció: /cas genèric</li> <li>• Camp d'esports: /contorn</li> <li>• Element urbanístic auxiliar: /parterre</li> <li>• Hivernacle</li> <li>• Recinte d'aigua</li> <li>• Illa urbanitzada</li> </ul>
<ul style="list-style-type: none"> <li>• Edificació: /cas genèric</li> </ul>	<i>prioritat</i>	<ul style="list-style-type: none"> <li>• Edificació: /en construcció</li> <li>• Edificació: /en ruïnes</li> </ul>
<ul style="list-style-type: none"> <li>• Edificació: /en construcció</li> </ul>	<i>prioritat</i>	<ul style="list-style-type: none"> <li>• Edificació: /en ruïnes</li> </ul>
<ul style="list-style-type: none"> <li>• Edificació</li> </ul>	<i>INV (prioritat)</i>	<ul style="list-style-type: none"> <li>• Construcció: /muralla</li> </ul>

### NOTES

## GRÀFICS



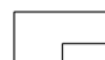
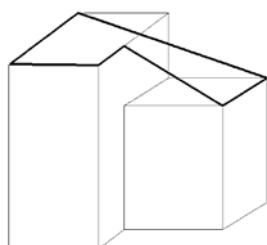
### Ortogonalitat i alineació:

Si el contorn edificat té costats ortogonals, s'ha capturat de manera que quedi enregistrada l'ortogonalitat. En cap cas la desviació dels punts capturats, respecte els visibles en el parell estereoscòpic, és superior als errors propis de l'escala.



### “Edificació”

Cúpules i estructures piramidals no queden recollides.



### “Edificació”

Es capturen els vèrtexs per la cota més alta.

OBJECTE	ELEMENT URBANÍSTIC AUXILIAR	ELU			
<p>Elements construïts en zones urbanitzades i que es recullen perquè ajuden a definir la trama urbana (com per exemple parterres i voreres).</p>					
<b>GEOMETRIA</b>	línia polígon				
<p><b>ATRIBUTS</b></p> <p>TIPUS_ELU                      Tipus</p> <ul style="list-style-type: none"> <li>• vorera                              V      línia que representa una vorera o delimita una zona central en un carrer o plaça</li> <li>• parterre                            P      zona enjardinada</li> </ul>					
<p><b>CLASSIFICACIÓ I MÈTODE D'OBTENCIÓ</b></p> <p>Atenent a l'atribut que indica el tipus d'element urbanístic auxiliar, està classificada com a “/vorera” la línia que representa una vorera o delimita una zona central en un carrer o plaça que no es pot representar amb cap altre element planimètric, com per exemple un parterre o límit d'illa urbanitzada. S'han modificat o eliminat les voreres per tal d'exagerar l'amplada dels carrers de manera que quedin representats amb una amplada mínima de 7,5 m entre les voreres, mantenint l'estructura del tram urbà. Està recollida sobre el terreny.</p> <p>Està classificada com a “/parterre” la línia que representa una zona enjardinada. En cas d'haver-hi alguna construcció, està capturada per l'alçada màxima en cada punt, altrament està capturada a l'alçada del terreny. Aquesta línia, conjuntament amb altres línies d'objectes de la base que tenen més prioritat, i que es relacionen en l'apartat corresponent, forma el polígon de la seva mateixa classificació. La distància mínima d'un parterre al marge d'un vial és de 1,5 m.</p>					
<p><b>SELECCIÓ</b></p> <p>Es recullen les voreres d'amplada més gran de 10 m. Es recullen els parterres d'àrea superior a 225 m<sup>2</sup> i amplada superior a 5 m, a excepció dels que delimiten carrers que sempre es capturen.</p>					
<p><b>COMBINACIONS PREVISTES D'ATRIBUTS (CASOS)</b></p> <table border="0" style="width: 100%;"> <tr> <td style="width: 30%;">Element urbanístic auxiliar:</td> <td style="width: 40%;"> <ul style="list-style-type: none"> <li>• /vorera</li> <li>• /parterre</li> </ul> </td> <td style="width: 30%; text-align: right;">                     ELU001 ELU002                 </td> </tr> </table>			Element urbanístic auxiliar:	<ul style="list-style-type: none"> <li>• /vorera</li> <li>• /parterre</li> </ul>	ELU001 ELU002
Element urbanístic auxiliar:	<ul style="list-style-type: none"> <li>• /vorera</li> <li>• /parterre</li> </ul>	ELU001 ELU002			
<p><b>COMPONENTS D'OBJECTE COMPLEX</b></p> <p>Cada cas de l'objecte complex és un polígon, compost pels següents casos d'objecte:</p> <table border="0" style="width: 100%;"> <tr> <td style="width: 30%;"> <i>Element urbanístic auxiliar: /parterre</i> </td> <td style="width: 40%;"> <ul style="list-style-type: none"> <li>• Element urbanístic auxiliar: /parterre</li> <li>• Construcció: /cas genèric</li> <li>• Construcció: /muralla</li> <li>• Edificació</li> <li>• Tanca</li> <li>• Mur de contenció</li> <li>• Línia virtual: /tall /no aplicable</li> </ul> </td> <td style="width: 30%; text-align: right;">                     ELU002                 </td> </tr> </table>			<i>Element urbanístic auxiliar: /parterre</i>	<ul style="list-style-type: none"> <li>• Element urbanístic auxiliar: /parterre</li> <li>• Construcció: /cas genèric</li> <li>• Construcció: /muralla</li> <li>• Edificació</li> <li>• Tanca</li> <li>• Mur de contenció</li> <li>• Línia virtual: /tall /no aplicable</li> </ul>	ELU002
<i>Element urbanístic auxiliar: /parterre</i>	<ul style="list-style-type: none"> <li>• Element urbanístic auxiliar: /parterre</li> <li>• Construcció: /cas genèric</li> <li>• Construcció: /muralla</li> <li>• Edificació</li> <li>• Tanca</li> <li>• Mur de contenció</li> <li>• Línia virtual: /tall /no aplicable</li> </ul>	ELU002			

<b>RELACIONS</b>		
• Element urbanístic auxiliar: /vorera	<i>connexió 3D</i>	<ul style="list-style-type: none"> <li>• Illa urbanitzada</li> <li>• Tanca: /filat</li> <li>• Camp d'esports: /contorn</li> </ul>
• Element urbanístic auxiliar: /vorera	<i>connexió 2D</i>	<ul style="list-style-type: none"> <li>• Edificació</li> <li>• Construcció: /cas genèric</li> <li>• Construcció: /muralla</li> <li>• Mur de contenció</li> <li>• Tanca: /mur, tàpia</li> <li>• Tanca: /de vegetació</li> <li>• Element urbanístic auxiliar: /parterre</li> </ul>
• Element urbanístic auxiliar: /parterre	<i>connexió 2D</i>	<ul style="list-style-type: none"> <li>• Edificació</li> <li>• Illa urbanitzada</li> <li>• Construcció: /cas genèric</li> <li>• Construcció: /muralla</li> <li>• Mur de contenció</li> <li>• Tanca</li> <li>• Camp d'esports: /contorn</li> <li>• Element urbanístic auxiliar: /vorera</li> </ul>
• Element urbanístic auxiliar: /parterre	<i>prioritat</i>	<ul style="list-style-type: none"> <li>• Camp d'esports: /contorn</li> </ul>
• Element urbanístic auxiliar: /parterre	<i>INV (prioritat)</i>	<ul style="list-style-type: none"> <li>• Edificació</li> <li>• Construcció: /cas genèric</li> <li>• Construcció: /muralla</li> <li>• Tanca</li> <li>• Mur de contenció</li> </ul>
<b>NOTES</b>		
<b>GRÀFICS</b>		

OBJECTE	ESPLANADA	ESP
<p>Línia que delimita el contorn exterior d'una àrea revestida, destinada en general a serveis (aparcament, zona d'esbarjo), o d'una via urbana que no queden recollits per cap altre element planimètric.</p>		
<b>GEOMETRIA</b>	línia	
<b>ATRIBUTS</b>		
REVEST_ESP • revestida	Indicador de revestiment S l'esplanada està revestida d'asfalt, ciment, etc.	
<b>CLASSIFICACIÓ I MÈTODE D'OBTENCIÓ</b>		
<p>Està recollida sobre el terreny.</p> <p>Atenent al revestiment de l'esplanada, està classificada com a “/revestida” quan la zona té algun tipus de revestiment, com per exemple asfalt o ciment, i està recollit tant el contorn exterior com línies interiors.</p>		
<b>SELECCIÓ</b>		
<p>S'han recollit les d'àrea igual o superior a 0,5 ha. No s'inclouen les que delimiten trams de carreteres abandonades.</p> <p>No s'han recollit quan coincideixen amb altres elements planimètrics, ni a l'interior de zones d'activitat extractiva, abocadors i illes urbanitzades.</p>		
<b>COMBINACIONS PREVISTES D'ATRIBUTS (CASOS)</b>		
Esplanada:	• /revestida	ESP001
<b>COMPONENTS D'OBJECTE COMPLEX</b>		
No és un objecte complex		



## RELACIONS

- Esplanada

*connexió 3D*

- Vial: /revestit /\* /\* /no aplicable /no urbà /\* /cas genèric /cas genèric
- Vial: /revestit /\* /\* /no aplicable /no urbà /\* /cas genèric /connexió
- Vial: /revestit /\* /\* /no aplicable /no urbà /\* /en construcció o en projecte /no classificat
- Vial: /no classificat /no aplicable /no aplicable /no aplicable /urbà /no aplicable /cas genèric /cas genèric
- Vial: /no classificat /no aplicable /no aplicable /no aplicable /urbà /no aplicable /cas genèric /connexió
- Vial: /no revestit /no aplicable /no aplicable /camí /no urbà /no aplicable /cas genèric /cas genèric
- Vial: /no revestit /no aplicable /no aplicable /corriol /no urbà /no aplicable /cas genèric /cas genèric

## NOTES

## GRÀFICS

OBJECTE	FERROCARRIL		FER
Via de comunicació destinada a la circulació de vehicles sobre dos rails.			
<b>GEOMETRIA</b>	línia		
<b>ATRIBUTS</b>			
<b>AMPLE_FER</b> <ul style="list-style-type: none"> <li>• via ampla</li> <li>• via estreta</li> <li>• ample internacional</li> </ul>	      	Amplada de via fèrria ferrocarrils de via ampla ferrocarrils de via estreta ferrocarrils de via d'ample internacional	
<b>NVIES_FER</b> <ul style="list-style-type: none"> <li>• via doble</li> <li>• via única</li> <li>• pati de vies</li> <li>• no classificat</li> </ul>	    	Nombre de vies almenys una via en cada sentit via única pati de vies tram no classificat per aquest atribut	
<b>ESTAT_FER</b> <ul style="list-style-type: none"> <li>• cas genèric</li> <li>• en construcció o en projecte</li> </ul>	  	Estat del tram cas genèric en construcció o existeix un projecte de construcció	
<b>ENTORN_FER</b> <ul style="list-style-type: none"> <li>• cas genèric</li> <li>• connexió</li> <li>• elevat</li> <li>• elevat connexió</li> <li>• cobert</li> <li>• no classificat</li> </ul>	      	Situació d'entorn de tram cas genèric cobert per infraestructura tipus pont elevat respecte el nivell del terreny, sobre infraestructura tipus pont elevat respecte el nivell del terreny, sobre infraestructura tipus pont, i cobert per una altra infraestructura tipus pont cobert per gran infraestructura, en túnel o soterrat tram no classificat per aquest atribut	
<b>CLASSIFICACIÓ I MÈTODE D'OBTENCIÓ</b>			
<p>Està recollit per l'eix teòric situat entre els dos rails. En el cas de multiplicitat de vies, si discorren paral·leles, la separació entre els seus eixos és inferior a 20 m i la diferència d'alçada entre ambdues vies és inferior a 5 metres, s'ha recollit un sol eix per les dues vies. Altrament s'han recollit tots els eixos.</p>			
<p>Atenent a l'amplada de les vies, es classifiquen com a ferrocarrils de <b>“via ampla”</b> aquells en què la separació dels rails és de 1668 mm. Estan classificats com a ferrocarrils d'<b>“ample internacional”</b> aquells en què la separació dels rails és de 1435 mm. I estan classificats com a ferrocarrils de <b>“via estreta”</b> aquells en què la separació és inferior a l'anterior.</p>			
<p>Atenent al número de vies, estan classificades com a <b>“via doble”</b> els trams en què hi ha almenys una via per a cada sentit de circulació. Esta classificat com a <b>“via única”</b> el tram en què només hi ha una via. Està classificat com a <b>“pati de vies”</b> el tram situat en zona de classificació de ferrocarrils; inclou vies de descàrrega, vies mortes, bifurcacions, etc. Si les vies són molt abundants se'n fa una tria de manera que es mantingui l'estructura morfològica. Es cataloguen com a <b>“no classificat”</b> els trams que estan en construcció o en projecte.</p>			
<p>Atenent a l'estat de les vies, es classifiquen com a <b>“en construcció o en projecte”</b> aquelles vies que no estiguin finalitzades o que s'hagin de començar. La resta estan classificades com a <b>“cas genèric”</b>.</p>			

Atenent a la situació d'entorn de la via, en els trams on el traçat no és visible perquè hi ha una infraestructura com per exemple un pont, està classificat com a **“/connexió”**.

En els trams on el traçat no és visible perquè és cobert per una gran infraestructura, en un túnel o soterrat, està classificat com a **“/cobert”**.

En ambdós casos, l'alçada dels punts d'aquests trams està interpolada a partir de la dels extrems. Està classificat com a **“/elevat”** en els trams que es troben elevats respecte el terreny, sobre una infraestructura tipus pont, i si, a més, estan coberts per un altre pont l'atribut pren el valor **“/elevat connexió”**.

Altrament es classifica com a **“/cas genèric”**.

## SELECCIÓ

Queden recollits també els trams abandonats i els que estan fóra d'ús.

Dels trams soterrats en zona urbana, només queden recollits els que es poden interpretar.

## COMBINACIONS PREVISTES D'ATRIBUTS (CASOS)

Ferrocarril:	• /via ampla /via doble /cas genèric /cas genèric	FER001
	• /via ampla /via doble /cas genèric /connexió	FER002
	• /via ampla /via doble /cas genèric /elevat	FER003
	• /via ampla /via doble /cas genèric /elevat connexió	FER004
	• /via ampla /via doble /cas genèric /cobert	FER005
	• /via ampla /via única /cas genèric /cas genèric	FER006
	• /via ampla /via única /cas genèric /connexió	FER007
	• /via ampla /via única /cas genèric /elevat	FER008
	• /via ampla /via única /cas genèric /elevat connexió	FER009
	• /via ampla /via única /cas genèric /cobert	FER010
	• /via ampla /pati de vies /cas genèric /cas genèric	FER011
	• /via ampla /pati de vies /cas genèric /connexió	FER012
	• /via ampla /pati de vies /cas genèric /elevat	FER013
	• /via ampla /pati de vies /cas genèric /elevat connexió	FER014
	• /via ampla /pati de vies /cas genèric /cobert	FER015
	• /via ampla /no classificat /en construcció o en projecte /no classificat	FER016
	• /via estreta /via doble /cas genèric /cas genèric	FER017
	• /via estreta /via doble /cas genèric /connexió	FER018
	• /via estreta /via doble /cas genèric /elevat	FER019
	• /via estreta /via doble /cas genèric /elevat connexió	FER020
	• /via estreta /via doble /cas genèric /cobert	FER021
	• /via estreta /via única /cas genèric /cas genèric	FER022
	• /via estreta /via única /cas genèric /connexió	FER023
	• /via estreta /via única /cas genèric /elevat	FER024
	• /via estreta /via única /cas genèric /elevat connexió	FER025
	• /via estreta /via única /cas genèric /cobert	FER026
	• /via estreta /pati de vies /cas genèric /cas genèric	FER027
	• /via estreta /pati de vies /cas genèric /connexió	FER028
	• /via estreta /pati de vies /cas genèric /elevat	FER029
	• /via estreta /pati de vies /cas genèric /elevat connexió	FER030
	• /via estreta /pati de vies /cas genèric /cobert	FER031
	• /via estreta /no classificat /en construcció o en projecte /no classificat	FER032
	• /ample internacional /via doble /cas genèric /cas genèric	FER033
	• /ample internacional /via doble /cas genèric /connexió	FER034
	• /ample internacional /via doble /cas genèric /elevat	FER035
	• /ample internacional /via doble /cas genèric /elevat connexió	FER036
	• /ample internacional /via doble /cas genèric /cobert	FER037
	• /ample internacional /via única /cas genèric /cas genèric	FER038

<ul style="list-style-type: none"> <li>• /ample internacional /via única /cas genèric /connexió</li> <li>• /ample internacional /via única /cas genèric /elevat</li> <li>• /ample internacional /via única /cas genèric /elevat connexió</li> <li>• /ample internacional /via única /cas genèric /cobert</li> <li>• /ample internacional /pati de vies /cas genèric /cas genèric</li> <li>• /ample internacional /pati de vies /cas genèric /connexió</li> <li>• /ample internacional /pati de vies /cas genèric /elevat</li> <li>• /ample internacional /pati de vies /cas genèric /elevat connexió</li> <li>• /ample internacional /pati de vies /cas genèric /cobert</li> <li>• /ample internacional /no classificat /en construcció o en projecte /no classificat</li> </ul>	<p>FER039</p> <p>FER040</p> <p>FER041</p> <p>FER042</p> <p>FER043</p> <p>FER044</p> <p>FER045</p> <p>FER046</p> <p>FER047</p> <p>FER048</p>						
<p><b>COMPONENTS D'OBJECTE COMPLEX</b></p> <p>No és un objecte complex</p>							
<p><b>RELACIONS</b></p> <table style="width: 100%; border: none;"> <tbody> <tr> <td style="width: 33%; vertical-align: top;"> <ul style="list-style-type: none"> <li>• Ferrocarril</li> </ul> </td> <td style="width: 33%; vertical-align: top; text-align: center;"> <p><i>connexió 3D</i></p> </td> <td style="width: 33%; vertical-align: top;"> <ul style="list-style-type: none"> <li>• Ferrocarril</li> <li>• Cremallera</li> <li>• Boca de túnel</li> </ul> </td> </tr> <tr> <td style="vertical-align: top;"> <ul style="list-style-type: none"> <li>• Ferrocarril: /* /* /* /cas genèric</li> <li>• Ferrocarril: /* /* /* /connexió</li> </ul> </td> <td style="vertical-align: top; text-align: center;"> <p><i>connexió 2D</i></p> </td> <td style="vertical-align: top;"> <ul style="list-style-type: none"> <li>• Pont: /pont</li> </ul> </td> </tr> </tbody> </table>		<ul style="list-style-type: none"> <li>• Ferrocarril</li> </ul>	<p><i>connexió 3D</i></p>	<ul style="list-style-type: none"> <li>• Ferrocarril</li> <li>• Cremallera</li> <li>• Boca de túnel</li> </ul>	<ul style="list-style-type: none"> <li>• Ferrocarril: /* /* /* /cas genèric</li> <li>• Ferrocarril: /* /* /* /connexió</li> </ul>	<p><i>connexió 2D</i></p>	<ul style="list-style-type: none"> <li>• Pont: /pont</li> </ul>
<ul style="list-style-type: none"> <li>• Ferrocarril</li> </ul>	<p><i>connexió 3D</i></p>	<ul style="list-style-type: none"> <li>• Ferrocarril</li> <li>• Cremallera</li> <li>• Boca de túnel</li> </ul>					
<ul style="list-style-type: none"> <li>• Ferrocarril: /* /* /* /cas genèric</li> <li>• Ferrocarril: /* /* /* /connexió</li> </ul>	<p><i>connexió 2D</i></p>	<ul style="list-style-type: none"> <li>• Pont: /pont</li> </ul>					
<p><b>NOTES</b></p>							
<p><b>GRÀFICS</b></p>							

OBJECTE	FUNICULAR	FUN															
<p>Ferrocarril de grans pendents que rep la tracció d'un cable per a obtenir una tracció superior a la d'un ferrocarril convencional.</p>																	
<p><b>GEOMETRIA</b> línia</p>																	
<p><b>ATRIBUTS</b></p> <table border="0"> <tr> <td>ENTORN_FUN</td> <td>Situació d'entorn de tram</td> </tr> <tr> <td>• cas genèric</td> <td>G cas genèric</td> </tr> <tr> <td>• connexió</td> <td>X cobert per infraestructura tipus pont</td> </tr> <tr> <td>• elevat</td> <td>V elevat respecte el nivell del terreny, sobre infraestructura tipus pont</td> </tr> <tr> <td>• elevat connexió</td> <td>W elevat respecte el nivell del terreny, sobre infraestructura tipus pont, i cobert per una altra infraestructura tipus pont</td> </tr> <tr> <td>• cobert</td> <td>C cobert per gran infraestructura, en túnel o soterrat</td> </tr> </table>			ENTORN_FUN	Situació d'entorn de tram	• cas genèric	G cas genèric	• connexió	X cobert per infraestructura tipus pont	• elevat	V elevat respecte el nivell del terreny, sobre infraestructura tipus pont	• elevat connexió	W elevat respecte el nivell del terreny, sobre infraestructura tipus pont, i cobert per una altra infraestructura tipus pont	• cobert	C cobert per gran infraestructura, en túnel o soterrat			
ENTORN_FUN	Situació d'entorn de tram																
• cas genèric	G cas genèric																
• connexió	X cobert per infraestructura tipus pont																
• elevat	V elevat respecte el nivell del terreny, sobre infraestructura tipus pont																
• elevat connexió	W elevat respecte el nivell del terreny, sobre infraestructura tipus pont, i cobert per una altra infraestructura tipus pont																
• cobert	C cobert per gran infraestructura, en túnel o soterrat																
<p><b>CLASSIFICACIÓ I MÈTODE D'OBTENCIÓ</b></p> <p>Està recollit per l'eix teòric situat entre els dos rails. En el cas de multiplicitat de vies, només s'ha recollit un eix teòric. Quan hi ha més d'una via, i només alguna es troba a l'interior d'un túnel s'han capturat sempre separades.</p> <p>Atenent a la situació d'entorn de la via, en els trams on el traçat no és visible perquè hi ha un pont a sobre, està classificat com a <b>"/connexió"</b>.</p> <p>Està classificat com a <b>"/elevat"</b> en els trams que es troben elevats respecte el terreny, sobre una infraestructura tipus pont, i si, a més, estan coberts per un altre pont l'atribut pren el valor <b>"/elevat connexió"</b>.</p> <p>En els trams on el traçat no és visible perquè hi ha un túnel, és classificat com a <b>"/cobert"</b>.</p> <p>En ambdós casos l'alçada dels punts d'aquests trams està interpolada a partir de la dels extrems.</p>																	
<p><b>SELECCIÓ</b></p> <p>S'han recollit també els abandonats i els que estan fóra d'ús</p>																	
<p><b>COMBINACIONS PREVISTES D'ATRIBUTS (CASOS)</b></p> <table border="0"> <tr> <td>Funicular:</td> <td>• /cas genèric</td> <td>FUN001</td> </tr> <tr> <td></td> <td>• /connexió</td> <td>FUN002</td> </tr> <tr> <td></td> <td>• /elevat</td> <td>FUN003</td> </tr> <tr> <td></td> <td>• /elevat connexió</td> <td>FUN004</td> </tr> <tr> <td></td> <td>• /cobert</td> <td>FUN005</td> </tr> </table>			Funicular:	• /cas genèric	FUN001		• /connexió	FUN002		• /elevat	FUN003		• /elevat connexió	FUN004		• /cobert	FUN005
Funicular:	• /cas genèric	FUN001															
	• /connexió	FUN002															
	• /elevat	FUN003															
	• /elevat connexió	FUN004															
	• /cobert	FUN005															
<p><b>COMPONENTS D'OBJECTE COMPLEX</b></p> <p>No és un objecte complex</p>																	
<p><b>RELACIONS</b></p> <table border="0"> <tr> <td>• Funicular</td> <td><i>connexió 3D</i></td> <td>• Funicular</td> </tr> <tr> <td></td> <td></td> <td>• Boca de túnel</td> </tr> </table>			• Funicular	<i>connexió 3D</i>	• Funicular			• Boca de túnel									
• Funicular	<i>connexió 3D</i>	• Funicular															
		• Boca de túnel															

- |  |                    |   |
|--|--------------------|---|
| <ul style="list-style-type: none"><li>• Funicular: /cas genèric</li><li>• Funicular: /connexió</li></ul> | <i>connexió 2D</i> | <ul style="list-style-type: none"><li>• Pont: /pont</li></ul> |
|--|--------------------|---|

**NOTES**

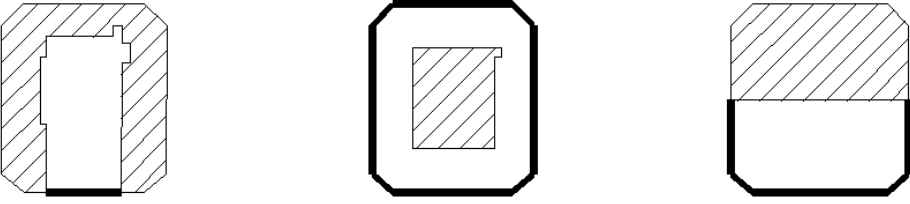
**GRÀFICS**

OBJECTE	HELIPORT	HEL
Límit de zona per a l'aterratge i l'envol d'helicòpters		
<b>GEOMETRIA</b>	línia	
<b>ATRIBUTS</b> No té atributs		
<b>CLASSIFICACIÓ I MÈTODE D'OBTENCIÓ</b> Està capturat sobre el terreny o sobre l'edifici; en aquest darrer cas, està recollit per la cota més alta de cada vèrtex. El límit sempre tanca una zona.		
<b>SELECCIÓ</b> No hi ha filtre de selecció definit		
<b>COMBINACIONS PREVISTES D'ATRIBUTS (CASOS)</b> Heliport <span style="float: right;">HEL001</span>		
<b>COMPONENTS D'OBJECTE COMPLEX</b> No és un objecte complex		
<b>RELACIONS</b> No té relacions específiques definides		
<b>NOTES</b>		
<b>GRÀFICS</b>		

OBJECTE	HIVERNACLE		HIV						
<p>Construcció lleugera, amb o sense parets, destinada al conreu de plantes en condicions diferents a les ambientals.</p>									
<b>GEOMETRIA</b>	<p>línia polígon</p>								
<p><b>ATRIBUTS</b></p> <p>No té atributs</p>									
<p><b>CLASSIFICACIÓ I MÈTODE D'OBTENCIÓ</b></p> <p>Està capturat amb una línia pel contorn de la construcció, per la cota més alta de cada vèrtex, la qual, conjuntament amb altres línies d'objectes de la base que tenen més prioritat, i que es relacionen en l'apartat corresponent, forma el polígon de la mateixa classificació.</p>									
<p><b>SELECCIÓ</b></p> <p>Els hivernacles aïllats estan capturats sempre que tinguin una superfície superior a 56,25 m<sup>2</sup>, els d'àrea inferior s'eliminen.</p> <p>Estan recollits els fronts de façana de longitud superior a 5 m.</p>									
<p><b>COMBINACIONS PREVISTES D'ATRIBUTS (CASOS)</b></p> <p>Hivernacle <span style="float: right;">HIV001</span></p>									
<p><b>COMPONENTS D'OBJECTE COMPLEX</b></p> <p>L'objecte complex és un polígon, compost pels següents casos d'objecte:</p> <table border="0" style="width: 100%;"> <tr> <td style="width: 30%;"><i>Hivernacle</i></td> <td style="width: 40%;"> <ul style="list-style-type: none"> <li>• Hivernacle</li> <li>• Edificació</li> <li>• Línia virtual: /tall /no aplicable</li> </ul> </td> <td style="width: 30%; text-align: right; vertical-align: top;">HIV001</td> </tr> </table>				<i>Hivernacle</i>	<ul style="list-style-type: none"> <li>• Hivernacle</li> <li>• Edificació</li> <li>• Línia virtual: /tall /no aplicable</li> </ul>	HIV001			
<i>Hivernacle</i>	<ul style="list-style-type: none"> <li>• Hivernacle</li> <li>• Edificació</li> <li>• Línia virtual: /tall /no aplicable</li> </ul>	HIV001							
<p><b>RELACIONS</b></p> <table border="0" style="width: 100%;"> <tr> <td style="width: 30%;">• Hivernacle</td> <td style="width: 40%; text-align: center;"><i>connexió 2D</i></td> <td style="width: 30%;">• Edificació</td> </tr> <tr> <td>• Hivernacle</td> <td style="text-align: center;"><i>INV (prioritat)</i></td> <td>• Edificació</td> </tr> </table>				• Hivernacle	<i>connexió 2D</i>	• Edificació	• Hivernacle	<i>INV (prioritat)</i>	• Edificació
• Hivernacle	<i>connexió 2D</i>	• Edificació							
• Hivernacle	<i>INV (prioritat)</i>	• Edificació							
<p><b>NOTES</b></p>									
<p><b>GRÀFICS</b></p>									



OBJECTE	ILLA URBANITZADA		ILL			
<p>Terreny destinat a construir-hi edificis o bé on ja s'hi ha construït, dins de nuclis urbans, urbanitzacions, zones industrials, comercials i de serveis.</p>						
<b>GEOMETRIA</b>	línia polígon					
<p><b>ATRIBUTS</b></p> <p>No té atributs</p>						
<p><b>CLASSIFICACIÓ I MÈTODE D'OBTENCIÓ</b></p> <p>Està classificada com a “<b>Illa urbanitzada</b>” la línia que delimita el terreny o solar destinat a construir-hi edificis, a serveis, o on ja s'hi ha construït, però no està recollida com a edificació, muralla, construcció en general, parterre o camp d'esports.</p> <p>L'objecte complex és un polígon, que inclou els terrenys construïts i els no construïts i delimita el contorn dels carrers. S'obté a partir dels objectes que el componen, a part ell mateix. No s'hi inclouen les places.</p> <p>S'han modificat les illes urbanitzades per tal d'exagerar l'amplada dels carrers de manera que quedin representats amb una amplada mínima de 7,5 m, mantenint l'estructura del tramut urbà.</p>						
<p><b>SELECCIÓ</b></p> <p>No s'han capturat les de superfície inferior a 100 m<sup>2</sup>, llevat de què defineixin l'alineació del carrer.</p>						
<p><b>COMBINACIONS PREVISTES D'ATRIBUTS (CASOS)</b></p> <p>Illa urbanitzada <span style="float: right;">ILL001</span></p>						
<p><b>COMPONENTS D'OBJECTE COMPLEX</b></p> <p>L'objecte complex és un polígon, compost pels següents casos d'objecte:</p> <table border="0" style="width: 100%;"> <tr> <td style="vertical-align: top;"><i>Illa urbanitzada</i></td> <td style="vertical-align: top;"> <ul style="list-style-type: none"> <li>• Illa urbanitzada</li> <li>• Edificació</li> <li>• Construcció: /cas genèric</li> <li>• Construcció: /muralla</li> <li>• Element urbanístic auxiliar: /parterre</li> <li>• Camp d'esports: /contorn</li> <li>• Línia virtual: /tall /no aplicable</li> </ul> </td> <td style="vertical-align: top; text-align: right;">ILL001</td> </tr> </table>				<i>Illa urbanitzada</i>	<ul style="list-style-type: none"> <li>• Illa urbanitzada</li> <li>• Edificació</li> <li>• Construcció: /cas genèric</li> <li>• Construcció: /muralla</li> <li>• Element urbanístic auxiliar: /parterre</li> <li>• Camp d'esports: /contorn</li> <li>• Línia virtual: /tall /no aplicable</li> </ul>	ILL001
<i>Illa urbanitzada</i>	<ul style="list-style-type: none"> <li>• Illa urbanitzada</li> <li>• Edificació</li> <li>• Construcció: /cas genèric</li> <li>• Construcció: /muralla</li> <li>• Element urbanístic auxiliar: /parterre</li> <li>• Camp d'esports: /contorn</li> <li>• Línia virtual: /tall /no aplicable</li> </ul>	ILL001				
<p><b>RELACIONS</b></p> <table border="0" style="width: 100%;"> <tr> <td style="vertical-align: top;"> <ul style="list-style-type: none"> <li>• Illa urbanitzada</li> </ul> </td> <td style="vertical-align: top; text-align: center;"> <i>connexió 3D</i> </td> <td style="vertical-align: top;"> <ul style="list-style-type: none"> <li>• Element urbanístic auxiliar: /vorera</li> <li>• Tanca: /filat</li> <li>• Camp d'esports: /contorn</li> </ul> </td> </tr> </table>				<ul style="list-style-type: none"> <li>• Illa urbanitzada</li> </ul>	<i>connexió 3D</i>	<ul style="list-style-type: none"> <li>• Element urbanístic auxiliar: /vorera</li> <li>• Tanca: /filat</li> <li>• Camp d'esports: /contorn</li> </ul>
<ul style="list-style-type: none"> <li>• Illa urbanitzada</li> </ul>	<i>connexió 3D</i>	<ul style="list-style-type: none"> <li>• Element urbanístic auxiliar: /vorera</li> <li>• Tanca: /filat</li> <li>• Camp d'esports: /contorn</li> </ul>				

<ul style="list-style-type: none"><li>• Illa urbanitzada</li></ul>	<i>connexió 2D</i>	<ul style="list-style-type: none"><li>• Edificació</li><li>• Construcció: /cas genèric</li><li>• Construcció: /muralla</li><li>• Tanca: /mur, tàpia</li><li>• Tanca: /de vegetació</li><li>• Mur de contenció</li><li>• Element urbanístic auxiliar: /parterre</li></ul>
<ul style="list-style-type: none"><li>• Illa urbanitzada</li></ul>	<i>prioritat</i>	<ul style="list-style-type: none"><li>• Tanca</li></ul>
<ul style="list-style-type: none"><li>• Illa urbanitzada</li></ul>	<i>INV (prioritat)</i>	<ul style="list-style-type: none"><li>• Edificació</li><li>• Construcció: /cas genèric</li><li>• Construcció: /muralla</li><li>• Element urbanístic auxiliar: /parterre</li><li>• Camp d'esports: /contorn</li></ul>
<b>NOTES</b>		
El conjunt d'illes urbanitzades defineix l'estructura de carrers		
<b>GRÀFICS</b>		
		
<b>“Illa urbanitzada”</b>		

OBJECTE	LÍNIA ELÈCTRICA	ELE
<p>Línia que representa els cables suspesos entre dues torres, emprats per al transport i la distribució de l'energia elèctrica.</p>		
<b>GEOMETRIA</b>	línia	
<p><b>ATRIBUTS</b></p> <p>No té atributs.</p>		
<p><b>CLASSIFICACIÓ I MÈTODE D'OBTENCIÓ</b></p> <p>Queden recollides sobre el terreny amb trams rectes, els vèrtexs dels quals coincideixen amb el centre de les torres.</p> <p>Encara que hi hagi més d'un cable entre dues torres, només hi ha dibuixada una sola línia.</p>		
<p><b>SELECCIÓ</b></p> <p>Només estan recollides les d'alta tensió.</p> <p>Estan recollides en els nuclis urbans i urbanitzacions sempre que es puguin interpretar.</p>		
<p><b>COMBINACIONS PREVISTES D'ATRIBUTS (CASOS)</b></p> <p>Línia elèctrica <span style="float: right;">ELE001</span></p>		
<p><b>COMPONENTS D'OBJECTE COMPLEX</b></p> <p>No és un objecte complex</p>		
<p><b>RELACIONS</b></p> <p>No té relacions específiques definides</p>		
<p><b>NOTES</b></p>		
<p><b>GRÀFICS</b></p>		

OBJECTE	MASSA D'AIGUA	MAI
Massa d'aigua, continental o marítima, natural o artificial.		
<b>GEOMETRIA</b>	línia polígon	
<b>ATRIBUTS</b>		
TIPUS_MAI	Tipus	
• curs fluvial	F	natural continental, de tipus fluvial. Són els trams de curs fluvial, no alterats per una retenció artificial del curs, que per ser d'amplada superior a 10 m queden delimitats pels marges
• llacuna, estany	L	natural continental, de tipus lacustre. Són les masses d'aigua retingudes de manera natural per una depressió del relleu, sense ajut de preses o excavacions
• canal, rec, séquia	C	artificial tipus infraestructura lineal (canal, rec, séquia), que per ser d'amplada superior a 8 m queda delimitat pels marges
• embassament	E	artificial. Són les masses d'aigua totalment o almenys en part retingudes mitjançant presa
• mar	M	natural no continental
ENTORN_MAI	Situació d'entorn de tram	
• cas genèric	G	cas genèric
• connexió	X	cobert per infraestructura tipus pont
• elevat	V	elevat respecte el terreny
• elevat connexió	W	elevat respecte el terreny i cobert per infraestructura tipus pont
<b>CLASSIFICACIÓ I MÈTODE D'OBTENCIÓ</b>		
<p>Està recollida amb una línia pel seu contorn (excepte en el cas del mar, que està delimitat per l'objecte "<b>Línia de costa detallada</b>"), la qual, conjuntament amb altres línies d'objectes de la base que tenen més prioritat i que es relacionen en l'apartat corresponent, forma el polígon amb la mateixa classificació.</p> <p>Atenent a l'atribut que indica el tipus de massa d'aigua, està classificada com a "<b>/curs fluvial</b>" la massa d'aigua corresponent a trams de curs fluvial d'amplada superior a 10 m, no alterats per una retenció artificial del curs. Els marges estan recollits per la línia de nivell habitual de l'aigua; s'hi inclouen les illes. No hi ha trams on el punt inicial tingui una alçada inferior en 0,6 m a l'alçada del punt final. En els salts d'aigua s'ha recollit un vèrtex en la part superior del desnivell i un altre vèrtex en la part inferior, però de manera que les coordenades x,y no siguin coincidents. L'eix forma part de l'objecte "<b>Curs fluvial</b>". Està classificada com a "<b>/llacuna, estany</b>" la massa d'aigua retinguda de manera natural per una depressió del relleu, sense ajut de preses o excavacions. Estan capturades pel nivell màxim de l'aigua; s'hi inclouen les illes. Tenen alçada constant.</p> <p>Està classificada com a "<b>/canal, rec, séquia</b>" la massa d'aigua artificial tipus infraestructura lineal, d'amplada superior a 8 m. És una construcció a cel obert, de terra o formigó, destinada a transportar aigua de rius, embassaments, estanys o conduccions subterrànies amb finalitats de reg, navegació, drenatge o industrials. Està capturada pels marges, amb l'alçada de cada vèrtex sobre les parets laterals, excepte en els punts de connexió amb la xarxa hidrogràfica natural, on s'ha mantingut l'alçada d'aquesta última. L'eix forma part de l'objecte "<b>Canal, rec, séquia</b>".</p> <p>Està classificada com a "<b>/embassament</b>" la massa d'aigua retinguda de manera artificial mitjançant una presa i utilitzada generalment per a regadius, aprofitament energètic o de consum. S'inclouen els estanys naturals on mitjançant preses s'ha elevat el nivell de l'aigua, així com les illes interiors a embassaments. Està capturada pel nivell de cota màxima, que és 2 m inferior al de la cota de coronació de la presa i tenen alçada constant; s'hi inclouen les illes.</p>		

Està classificada com a “/mar” la massa d’aigua no continental, delimitada per la “**Línia de costa detallada**”. Té altitud 0 m.

Atenent a l’atribut que indica la situació d’entorn de la massa d’aigua, queda classificat com a “/connexió” el tram de “**Massa d’aigua**” de traçat cobert per un pont.

És classifiquen com a “/elevat” els trams de canals, recs i sèquies inclosos al objecte “Massa d’aigua” que es troben elevats respecte el terreny, i si, a més, estan coberts per un pont l’atribut pren el valor “/elevat connexió”.

Altrament queda classificat com a “/cas genèric”.

En ajuntar-se dos objectes tipus “**Massa d’aigua**” diferents, la línia de separació queda recollida amb l’objecte “**Línia virtual: /separació d’objectes /cas genèric**”, excepte per al cas “**Massa d’aigua: /canal, rec, séquia /\***”, que es recull amb l’objecte corresponent.

### SELECCIÓ

No es capturen les illes d’àrea inferior a 125 m<sup>2</sup>.

### COMBINACIONS PREVISTES D’ATRIBUTS (CASOS)

Massa d’aigua:	• /curs fluvial /cas genèric	MAI001
	• /curs fluvial /connexió	MAI002
	• /llacuna, estany /cas genèric	MAI003
	• /llacuna, estany /connexió	MAI004
	• /canal, rec, séquia /cas genèric	MAI005
	• /canal, rec, séquia /connexió	MAI006
	• /canal, rec, séquia /elevat	MAI007
	• /canal, rec, séquia /elevat connexió	MAI008
	• /embassament /cas genèric	MAI009
	• /embassament /connexió	MAI010
	• /mar /cas genèric	MAI011

### COMPONENTS D’OBJECTE COMPLEX

Cada cas de l’objecte complex és un polígon, compost pels següents casos d’objecte:

<i>Massa d’aigua: /curs fluvial /cas genèric</i>	<ul style="list-style-type: none"> <li>• Massa d’aigua: /curs fluvial /cas genèric</li> <li>• Presa, resclosa: /presa /cas genèric</li> <li>• Presa, resclosa: /resclosa /cas genèric</li> <li>• Moll, espigó: /cas genèric /fluvial /cas genèric /en contacte aigua</li> <li>• Moll, espigó: /cas genèric /fluvial /en construcció /en contacte aigua</li> <li>• Pont: /pont</li> <li>• Línia virtual: /separació d’objectes /mar-massa d’aigua</li> <li>• Línia virtual: /separació d’objectes /cas genèric</li> <li>• Línia virtual: /tall /no aplicable</li> </ul>	MAI001
<i>Massa d’aigua: /curs fluvial /connexió</i>	<ul style="list-style-type: none"> <li>• Massa d’aigua: /curs fluvial /connexió</li> <li>• Pont: /pont</li> <li>• Línia virtual: /tall /no aplicable</li> </ul>	MAI002

<i>Massa d'aigua: /llacuna, estany /cas genèric</i>	<ul style="list-style-type: none"> <li>• Massa d'aigua: /llacuna, estany /cas genèric:</li> <li>• Moll, espigó: /cas genèric /fluvial /cas genèric /en contacte aigua</li> <li>• Moll, espigó: /cas genèric /fluvial /en construcció /en contacte aigua</li> <li>• Pont: /pont</li> <li>• Línia virtual: /separació d'objectes /cas genèric</li> <li>• Línia virtual: /tall /no aplicable</li> </ul>	MAI003
<i>Massa d'aigua: /llacuna, estany /connexió</i>	<ul style="list-style-type: none"> <li>• Massa d'aigua: /llacuna, estany /connexió</li> <li>• Pont: /pont</li> <li>• Línia virtual: /tall /no aplicable</li> </ul>	MAI004
<i>Massa d'aigua: /embassament /cas genèric</i>	<ul style="list-style-type: none"> <li>• Massa d'aigua: /embassament /cas genèric</li> <li>• Presa, resclosa: /presa /cas genèric</li> <li>• Moll, espigó: /cas genèric /fluvial /cas genèric /en contacte aigua</li> <li>• Moll, espigó: /cas genèric /fluvial /en construcció /en contacte aigua</li> <li>• Pont: /pont</li> <li>• Línia virtual /separació d'objectes /cas genèric</li> <li>• Línia virtual: /tall /no aplicable</li> </ul>	MAI009
<i>Massa d'aigua: /embassament /connexió</i>	<ul style="list-style-type: none"> <li>• Massa d'aigua: /embassament /connexió</li> <li>• Pont: /pont</li> <li>• Línia virtual: /tall /no aplicable</li> </ul>	MAI010
<i>Massa d'aigua: /mar /cas genèric</i>	<ul style="list-style-type: none"> <li>• Línia de costa detallada</li> <li>• Línia virtual: /tall /no aplicable</li> </ul>	MAI011

## RELACIONS

- |   |                    |  |
|---|--------------------|--|
| <ul style="list-style-type: none"> <li>• Massa d'aigua: /curs fluvial /cas genèric</li> </ul> | <i>connexió 3D</i> | <ul style="list-style-type: none"> <li>• Massa d'aigua</li> <li>• Costa natural</li> <li>• Moll, espigó: /d'escullera /marítim /no classificat /en contacte amb aigua</li> <li>• Rambla inundable</li> <li>• Curs fluvial</li> <li>• Canal, rec, séquia</li> <li>• Vial: /revestit /* /* /no aplicable /no urbà /* /cas genèric /cas genèric</li> <li>• Vial: /revestit /* /* /no aplicable /no urbà /* /cas genèric /connexió</li> <li>• Vial: /revestit /* /* /no aplicable /no urbà /* /en construcció o en projecte /no aplicable</li> <li>• Vial: /no revestit /no aplicable /no aplicable /* /no urbà /no aplicable /cas genèric /cas genèric</li> <li>• Vial: /no revestit /no aplicable /no aplicable /* /no urbà /no aplicable /cas genèric /connexió</li> <li>• Pont: /pontarró</li> <li>• Línia virtual: /separació d'objectes /*</li> <li>• Línia virtual: /costa teòrica /no aplicable</li> </ul> |
|---|--------------------|--|

<ul style="list-style-type: none"> <li>• Massa d'aigua: /curs fluvial /connexió</li> </ul>	<i>connexió 3D</i>	<ul style="list-style-type: none"> <li>• Massa d'aigua</li> <li>• Curs fluvial</li> <li>• Canal, rec, séquia</li> <li>• Rambla inundable</li> <li>• Moll, espigó: /d'escullera /marítim /no classificat /en contacte amb aigua</li> </ul>
<ul style="list-style-type: none"> <li>• Massa d'aigua: /llacuna, estany /cas genèric</li> <li>• Massa d'aigua: /embassament /cas genèric</li> </ul>	<i>connexió 3D</i>	<ul style="list-style-type: none"> <li>• Massa d'aigua</li> <li>• Rambla inundable</li> <li>• Curs fluvial</li> <li>• Canal, rec, séquia</li> <li>• Vial: /revestit /* /* /no aplicable /no urbà /* /cas genèric /cas genèric</li> <li>• Vial: /revestit /* /* /no aplicable /no urbà /* /cas genèric /connexió</li> <li>• Vial: /revestit /* /* /no aplicable /no urbà /* /en construcció o en projecte /no aplicable</li> <li>• Vial: /no revestit /no aplicable /no aplicable /* /no urbà /no aplicable /cas genèric /cas genèric</li> <li>• Vial: /no revestit /no aplicable /no aplicable /* /no urbà /no aplicable /cas genèric /connexió</li> <li>• Línia virtual: /separació d'objectes /cas genèric</li> </ul>
<ul style="list-style-type: none"> <li>• Massa d'aigua: /llacuna, estany /connexió</li> <li>• Massa d'aigua: /embassament /connexió</li> </ul>	<i>connexió 3D</i>	<ul style="list-style-type: none"> <li>• Massa d'aigua</li> <li>• Curs fluvial</li> <li>• Canal, rec, séquia</li> <li>• Rambla inundable</li> </ul>
<ul style="list-style-type: none"> <li>• Massa d'aigua: /canal, rec, séquia /cas genèric</li> </ul>	<i>connexió 3D</i>	<ul style="list-style-type: none"> <li>• Massa d'aigua</li> <li>• Curs fluvial: /sols per l'eix /cas genèric</li> <li>• Curs fluvial: /sols per l'eix /connexió</li> <li>• Curs fluvial: /sols per l'eix /en massa d'aigua</li> <li>• Canal, rec, séquia</li> <li>• Costa natural</li> </ul>
<ul style="list-style-type: none"> <li>• Massa d'aigua: /canal, rec, séquia /connexió</li> </ul>	<i>connexió 3D</i>	<ul style="list-style-type: none"> <li>• Massa d'aigua</li> <li>• Curs fluvial: /sols per l'eix /cas genèric</li> <li>• Curs fluvial: /sols per l'eix /connexió</li> <li>• Curs fluvial: /sols per l'eix /en massa d'aigua</li> <li>• Canal, rec, séquia</li> <li>• Boca de túnel</li> </ul>
<ul style="list-style-type: none"> <li>• Massa d'aigua: /curs fluvial /*</li> </ul>	<i>connexió 2D</i>	<ul style="list-style-type: none"> <li>• Moll, espigó: /cas genèric /fluvial /* /*</li> <li>• Presa, resclosa: /presa /cas genèric</li> <li>• Presa, resclosa: /resclosa /cas genèric</li> <li>• Pont: /pont</li> </ul>

<ul style="list-style-type: none"> <li>• Massa d'aigua: /llacuna, estany /*</li> </ul>	<i>connexió 2D</i>	<ul style="list-style-type: none"> <li>• Moll, espigó: /cas genèric /fluvial /* /*</li> <li>• Pont: /pont</li> </ul>
<ul style="list-style-type: none"> <li>• Massa d'aigua: /embassament/ *</li> </ul>	<i>connexió 2D</i>	<ul style="list-style-type: none"> <li>• Moll, espigó: /cas genèric /fluvial /* /*</li> <li>• Presa, resclosa: /presa /cas genèric</li> <li>• Pont: /pont</li> </ul>
<ul style="list-style-type: none"> <li>• Massa d'aigua: /canal, rec, séquia /*</li> </ul>	<i>connexió 2D</i>	<ul style="list-style-type: none"> <li>• Presa, resclosa: /presa /cas genèric</li> <li>• Presa, resclosa: /resclosa /cas genèric</li> <li>• Pont: /pont</li> </ul>
<ul style="list-style-type: none"> <li>• Massa d'aigua: /canal, rec, séquia /cas genèric</li> </ul>	<i>connexió 2D</i>	<ul style="list-style-type: none"> <li>• Recinte d'aigua</li> </ul>
<ul style="list-style-type: none"> <li>• Massa d'aigua: /curs fluvial /cas genèric</li> </ul>	<i>INV (prioritat)</i>	<ul style="list-style-type: none"> <li>• Moll, espigó: /cas genèric /fluvial /* /en contacte amb aigua</li> <li>• Moll, espigó: /d'escullera /marítim /* /en contacte amb aigua</li> <li>• Presa, resclosa: /resclosa /cas genèric</li> </ul>
<ul style="list-style-type: none"> <li>• Massa d'aigua: /llacuna, estany /cas genèric</li> <li>• Massa d'aigua: /embassament /cas genèric</li> </ul>	<i>INV (prioritat)</i>	<ul style="list-style-type: none"> <li>• Moll, espigó: /cas genèric /fluvial /* /en contacte amb aigua</li> </ul>
<b>NOTES</b>		
<p>El sentit de captura de “<b>Massa d'aigua: /curs fluvial /*</b>” és el del corrent d'aigua. En el cas de “<b>Massa d'aigua: /canal, rec, séquia /*</b>” és així sempre que el terreny hagi permès interpretar-ho.</p>		
<b>GRÀFICS</b>		



OBJECTE	MOLL, ESPIGÓ		MOL
<p>Obra construïda a la vora del mar o d'un curs fluvial per tal de facilitar l'embarcament o desembarcament de persones o mercaderies, per a fer de refugi de naus, per a formar un dic de defensa contra les onades, o construïda perpendicularment a la costa o marge de curs fluvial, per a canviar el corrent o protegir els marges.</p>			
<b>GEOMETRIA</b>	línia polígon		
<p><b>ATRIBUTS</b></p> <p><b>MATERIAL_MOL</b>                      Material de què està feta l'obra</p> <ul style="list-style-type: none"> <li>• cas genèric                      G    cas genèric</li> <li>• d'escullera                      E    d'escullera</li> </ul> <p><b>MARFLU_MOL</b>                      Indica si és marítim o fluvial</p> <ul style="list-style-type: none"> <li>• marítim                          M    construït a la vora del mar</li> <li>• fluvial                            F    construït a la vora del curs fluvial, estany o embassament</li> </ul> <p><b>ESTAT_MOL</b>                          Estat</p> <ul style="list-style-type: none"> <li>• cas genèric                      G    cas genèric</li> <li>• en construcció                  C    en construcció</li> <li>• no classificat                    ?    tram no classificat per a aquest atribut</li> </ul> <p><b>CAIGUA_MOL</b>                      Indicador de si el contorn és en contacte amb l'aigua</p> <ul style="list-style-type: none"> <li>• en contacte amb aigua            S    està en contacte amb l'aigua</li> <li>• sense contacte amb aigua        N    no està en contacte amb l'aigua</li> <li>• no aplicable                    -    valor que indica que aquest atribut no és vàlid a causa del valor donat a algun altre atribut</li> </ul>			
<p><b>CLASSIFICACIÓ I MÈTODE D'OBTENCIÓ</b></p> <p>En aquest objecte es recullen les obres que serveixen per a facilitar l'embarcament o desembarcament de persones o mercaderies, o per a refugi de naus. S'inclouen les plataformes portuàries i també les obres construïdes per a formar dics de defensa contra les onades o bastides perpendiculars a la costa o marge de curs fluvial, estany o embassament, que serveixen per a protegir un port de les onades, canviar el corrent o protegir els marges.</p> <p>Adicionalment s'inclouen les embarcadors, construïts generalment a l'interior dels ports, per tal d'amarrar les embarcacions, i embarcar i desembarcar persones o mercaderies. En general estan construïts perpendicularment al moll.</p> <p>Els d'amplada inferior a 5 m s'han recollit amb una línia teòrica pel mig del moll, dic o embarcador.</p> <p>Atenent al material de què està feta l'obra, està classificat com a <b>“/d'escullera”</b> el que és de pedra grossa o de blocs; s'ha recollit de manera que cada vèrtex està situat a la cota més baixa. Està recollit amb una línia pel seu contorn, la qual, conjuntament amb altres línies del mateix objecte que tenen més prioritat, i que es relacionen en l'apartat corresponent, forma el polígon.</p> <p>Les esculleres d'amplada inferior a 5 m s'han exagerat capturant-les amb una amplada de 5 m.</p> <p>Altrament està classificat com a <b>“/cas genèric”</b> i s'ha recollit amb una línia, de manera que cada vèrtex està situat a la cota més alta.</p>			

Atenent a l'atribut que indica si és marítim o fluvial, està classificat com a **“/marítim”** el que és a la vora del mar, i com a **“/fluvial”** el que és a la vora d'un curs fluvial, estany o embassament.

Atenent a l'atribut que indica l'estat, està classificat com a **“/en construcció”** quan l'obra es troba en fase de construcció en el moment de ser recollida. Altrament està classificat com a **“/cas genèric”**. En el cas de què no s'especifiqui aquest aspecte, el valor assignat serà **“/no classificat”**; aquest és el cas dels que són d'escullera i dels embarcadors.

Atenent a l'atribut que indica si està o no en contacte amb l'aigua, està classificat com a **“/en contacte amb aigua”** la part del **“Moll, espigó”** que es troba en contacte amb l'aigua, i queda recollit pel nivell de l'aigua, és a dir, a altura constant de 0 m. Està classificat com a **“/sense contacte aigua”** en el cas que no hi estigui en contacte, i queda recollit sobre el terreny. Finalment, per als objectes complexos (polígon) aquest atribut pren el valor **“/no aplicable”**.

### SELECCIÓ

No s'han recollit dics o passarel·les d'amplada inferior als 2 m construïts generalment perpendiculars als molls i dics, i a l'interior dels ports, per tal d'amarrar les embarcacions.

El moll, espigó en què l'obra és d'escullera només es recull quan és en el mar. Les esculleres d'amplada inferior a 5 m tampoc es recullen si són adjacents a molls.

### COMBINACIONS PREVISTES D'ATRIBUTS (CASOS)

Moll, espigó:	• /cas genèric /marítim /cas genèric /en contacte amb aigua	MOL001
	• /cas genèric /marítim /cas genèric /sense contacte amb aigua	MOL002
	• /cas genèric /marítim /en construcció /en contacte amb aigua	MOL003
	• /cas genèric /marítim /en construcció /sense contacte amb aigua	MOL004
	• /cas genèric /fluvial /cas genèric /en contacte amb aigua	MOL005
	• /cas genèric /fluvial /cas genèric /sense contacte amb aigua	MOL006
	• /cas genèric /fluvial /en construcció /en contacte amb aigua	MOL007
	• /cas genèric /fluvial /en construcció /sense contacte amb aigua	MOL008
	• /d'escullera /marítim /no classificat /en contacte amb aigua	MOL009
	• /d'escullera /marítim /no classificat /sense contacte amb aigua	MOL010
	• /d'escullera /marítim /no classificat /no aplicable	MOL011

### COMPONENTS D'OBJECTE COMPLEX

L'objecte complex és un polígon, compost pels següents casos d'objecte:

<i>Moll, espigó: /d'escullera /marítim /no classificat /no aplicable</i>	• Moll, espigó: /d'escullera /marítim /no classificat /en contacte amb aigua	MOL011
	• Moll, espigó: /d'escullera /marítim /no classificat /sense contacte amb aigua	
	• Moll, espigó: /cas genèric /marítim /cas genèric /sense contacte amb aigua	
	• Moll, espigó: /cas genèric /marítim /en construcció /sense contacte amb aigua	
	• Moll, espigó: /cas genèric /fluvial /cas genèric /sense contacte amb aigua	
	• Moll, espigó: /cas genèric /fluvial /en construcció /sense contacte amb aigua	
	• Línia virtual: /tall /no aplicable	

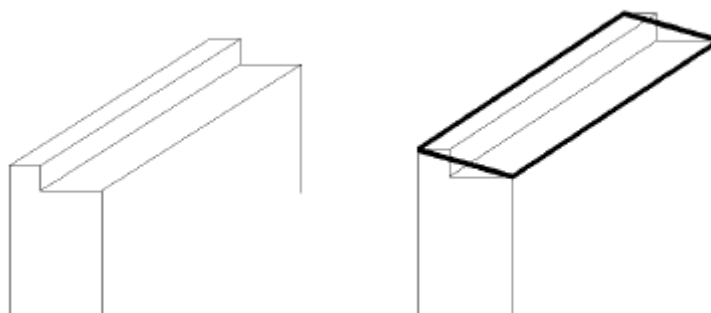
### RELACIONS

- Moll, espigó: /cas genèric /\* /cas genèric /\*      *connexió 3D*      • Moll, espigó: /cas genèric /\* /cas genèric /\*

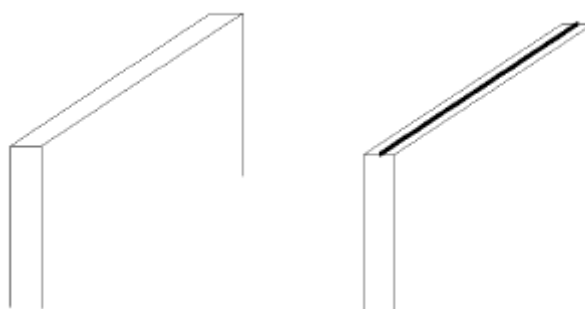
<ul style="list-style-type: none"> <li>• Moll, espigó: /cas genèric /* /en construcció /*</li> </ul>	<i>connexió 3D</i>	<ul style="list-style-type: none"> <li>• Moll, espigó: /cas genèric /* /en construcció /*</li> </ul>
<ul style="list-style-type: none"> <li>• Moll, espigó: /d'escullera /marítim /no classificat /*</li> </ul>	<i>connexió 3D</i>	<ul style="list-style-type: none"> <li>• Moll, espigó: /d'escullera /marítim /no classificat /*</li> <li>• Costa natural</li> <li>• Massa d'aigua: /curs fluvial /*</li> <li>• Línia virtual: /separació d'objectes / mar-massa d'aigua</li> <li>• Línia virtual: /costa teòrica /no aplicable</li> </ul>
<ul style="list-style-type: none"> <li>• Moll, espigó: /cas genèric /marítim /* /*</li> </ul>	<i>connexió 2D</i>	<ul style="list-style-type: none"> <li>• Costa natural</li> <li>• Moll, espigó: /d'escullera /marítim /no classificat /en contacte amb aigua</li> <li>• Línia virtual: /costa teòrica /no aplicable</li> </ul>
<ul style="list-style-type: none"> <li>• Moll, espigó: /cas genèric /fluvial /* /*</li> </ul>	<i>connexió 2D</i>	<ul style="list-style-type: none"> <li>• Moll, espigó: /d'escullera /marítim /no classificat /en contacte amb aigua</li> <li>• Massa d'aigua: /curs fluvial /*</li> <li>• Massa d'aigua: /llacuna, estany /*</li> <li>• Massa d'aigua: /embassament /*</li> <li>• Línia virtual: /costa teòrica /no aplicable</li> </ul>
<ul style="list-style-type: none"> <li>• Moll, espigó: /cas genèric /* /* /en contacte amb aigua</li> </ul>	<i>connexió 2D</i>	<ul style="list-style-type: none"> <li>• Línia virtual: /separació d'objectes /mar-massa d'aigua</li> </ul>
<ul style="list-style-type: none"> <li>• Moll, espigó: /cas genèric /fluvial /* /*</li> </ul>	<i>connexió 2D</i>	<ul style="list-style-type: none"> <li>• Línia virtual: /separació d'objectes /cas genèric</li> </ul>
<ul style="list-style-type: none"> <li>• Moll, espigó: /cas genèric /* /* /en contacte amb aigua</li> </ul>	<i>connexió 2D</i>	<ul style="list-style-type: none"> <li>• Curs fluvial: /no classificat /integrat en trama urbana</li> <li>• Canal i séquia: /no classificat /integrat en trama urbana</li> </ul>
<ul style="list-style-type: none"> <li>• Moll, espigó</li> </ul>	<i>connexió 2D</i>	<ul style="list-style-type: none"> <li>• Moll, espigó: /d'escullera /marítim /no classificat /sense contacte amb aigua</li> <li>• Pont: /pont</li> </ul>
<ul style="list-style-type: none"> <li>• Moll, espigó: /cas genèric /* /cas genèric /*</li> </ul>	<i>connexió 2D</i>	<ul style="list-style-type: none"> <li>• Moll, espigó: /cas genèric /* /en construcció /*</li> </ul>
<ul style="list-style-type: none"> <li>• Moll, espigó: /d'escullera /marítim /no classificat /*</li> </ul>	<i>connexió 2D</i>	<ul style="list-style-type: none"> <li>• Moll, espigó: /cas genèric /* /* /*</li> </ul>
<ul style="list-style-type: none"> <li>• Moll, espigó: /cas genèric /* /* /sense contacte aigua</li> </ul>	<i>prioritat</i>	<ul style="list-style-type: none"> <li>• Moll, espigó: /d'escullera /* /* /sense contacte aigua</li> </ul>
<b>NOTES</b>		
<b>GRÀFICS</b>		

OBJECTE	MUR DE CONTENCIÓ		MUR			
<p>Línia que representa una paret construïda per a contenir l'empenta de l'aigua, per a protegir de l'erosió un talús de terra o per a suportar la pressió de les terres d'un terraplè.</p>						
<b>GEOMETRIA</b>	línia					
<p><b>ATRIBUTS</b></p> <p>No té atributs</p>						
<p><b>CLASSIFICACIÓ I MÈTODE D'OBTENCIÓ</b></p> <p>Queda recollit per la cota més alta de cada vèrtex.</p> <p>Si té amplada superior a 5 m està recollit pel contorn tenint cura que el primer i l'últim vèrtex coincideixin; si té amplada igual o inferior a 5 m queda recollit per l'eix.</p>						
<p><b>SELECCIÓ</b></p> <p>Estan capturats els que tenen una longitud superior a 250 m</p>						
<p><b>COMBINACIONS PREVISTES D'ATRIBUTS (CASOS)</b></p> <p>Mur de contenció <span style="float: right;">MUR001</span></p>						
<p><b>COMPONENTS D'OBJECTE COMPLEX</b></p> <p>No és un objecte complex</p>						
<p><b>RELACIONS</b></p> <table border="0" style="width: 100%;"> <tr> <td style="vertical-align: top;"> <ul style="list-style-type: none"> <li>• Mur de contenció</li> <li>• Mur de contenció</li> <li>• Mur de contenció</li> </ul> </td> <td style="vertical-align: top; text-align: center;"> <p><i>NO (connexió 3D )</i></p> <p><i>connexió 2D</i></p> <p><i>prioritat</i></p> </td> <td style="vertical-align: top;"> <ul style="list-style-type: none"> <li>• Mur de contenció</li> <li>• Edificació</li> <li>• Construcció: /cas genèric</li> <li>• Construcció: /muralla</li> <li>• Illa urbanitzada</li> <li>• Camp d'esports: /contorn</li> <li>• Element urbanístic auxiliar</li> <li>• Tanca</li> <li>• Rambla inundable: /cas genèric</li> <li>• Rambla inundable</li> <li>• Camp d'esports: /contorn</li> <li>• Element urbanístic auxiliar: /parterre</li> </ul> </td> </tr> </table>				<ul style="list-style-type: none"> <li>• Mur de contenció</li> <li>• Mur de contenció</li> <li>• Mur de contenció</li> </ul>	<p><i>NO (connexió 3D )</i></p> <p><i>connexió 2D</i></p> <p><i>prioritat</i></p>	<ul style="list-style-type: none"> <li>• Mur de contenció</li> <li>• Edificació</li> <li>• Construcció: /cas genèric</li> <li>• Construcció: /muralla</li> <li>• Illa urbanitzada</li> <li>• Camp d'esports: /contorn</li> <li>• Element urbanístic auxiliar</li> <li>• Tanca</li> <li>• Rambla inundable: /cas genèric</li> <li>• Rambla inundable</li> <li>• Camp d'esports: /contorn</li> <li>• Element urbanístic auxiliar: /parterre</li> </ul>
<ul style="list-style-type: none"> <li>• Mur de contenció</li> <li>• Mur de contenció</li> <li>• Mur de contenció</li> </ul>	<p><i>NO (connexió 3D )</i></p> <p><i>connexió 2D</i></p> <p><i>prioritat</i></p>	<ul style="list-style-type: none"> <li>• Mur de contenció</li> <li>• Edificació</li> <li>• Construcció: /cas genèric</li> <li>• Construcció: /muralla</li> <li>• Illa urbanitzada</li> <li>• Camp d'esports: /contorn</li> <li>• Element urbanístic auxiliar</li> <li>• Tanca</li> <li>• Rambla inundable: /cas genèric</li> <li>• Rambla inundable</li> <li>• Camp d'esports: /contorn</li> <li>• Element urbanístic auxiliar: /parterre</li> </ul>				
<p><b>NOTES</b></p>						

**GRÀFICS**



Mur de contenció. Exemple d'amplada superior a 5 metres



Mur de contenció. Exemple d'amplada igual o inferior a 5 metres



Mur de contenció. Es captura per la cota més alta

<b>OBJECTE</b>	tram d'OBRA EN CONSTRUCCIÓ	OBR
Línia que delimita una zona en obres per a la construcció d'un traçat nou d'un vial, ferrocarril, canal o zona a urbanitzar.		
<b>GEOMETRIA</b>	línia	
<b>ATRIBUTS</b>	No té atributs	
<b>CLASSIFICACIÓ I MÈTODE D'OBTENCIÓ</b>	Està recollit sobre el terreny, pel contorn exterior de la zona on hi ha moviment de terres.	
<b>SELECCIÓ</b>	Estan recollides les d'àrea superior a 1 ha.	
<b>COMBINACIONS PREVISTES D'ATRIBUTS (CASOS)</b>	Tram d'obra en construcció	OBR001
<b>COMPONENTS D'OBJECTE COMPLEX</b>	No és un objecte complex	
<b>RELACIONS</b>	No té relacions específiques definides	
<b>NOTES</b>		
<b>GRÀFICS</b>		

OBJECTE	PASSAREL·LA	PAS
Pont per a ús de vianants		
<b>GEOMETRIA</b>	línia	
<b>ATRIBUTS</b> No té atributs		
<b>CLASSIFICACIÓ I MÈTODE D'OBTENCIÓ</b> Està capturada per la cota més alta de cada vèrtex de la construcció. Estan recollides per l'eix i tenen una longitud mínima de 25 metres.		
<b>SELECCIÓ</b> Només es capturen les permanents		
<b>COMBINACIONS PREVISTES D'ATRIBUTS (CASOS)</b> Passarel·la <span style="float: right;">PAS001</span>		
<b>COMPONENTS D'OBJECTE COMPLEX</b> No és un objecte complex		
<b>RELACIONS</b> No té relacions específiques definides		
<b>NOTES</b>		
<b>GRÀFICS</b>		

OBJECTE	PEATGE	PEA
Zona d'instal·lacions destinades al cobrament del dret de trànsit per vies de comunicació		
<b>GEOMETRIA</b>	línia	
<b>ATRIBUTS</b> No té atributs		
<b>CLASSIFICACIÓ I MÈTODE D'OBTENCIÓ</b> Està recollit mitjançant una línia transversal a la via.		
<b>SELECCIÓ</b> No hi ha filtre de selecció definit		
<b>COMBINACIONS PREVISTES D'ATRIBUTS (CASOS)</b> Peatge <span style="float: right;">PEA001</span>		
<b>COMPONENTS D'OBJECTE COMPLEX</b> No és un objecte complex		
<b>RELACIONS</b> <ul style="list-style-type: none"> <li>• Peatge <span style="margin-left: 100px;"><i>connexió 3D</i></span> <ul style="list-style-type: none"> <li>• Vial: /revestit /* /* /no aplicable /no urbà /* /cas genèric /cas genèric</li> <li>• Vial: /revestit /* /* /no aplicable /no urbà /* /cas genèric /connexió</li> </ul> </li> </ul>		
<b>NOTES</b>		
<b>GRÀFICS</b>		



OBJECTE	zona de descripció del PENDENT		PEN
Zona de molt o poc pendent			
<b>GEOMETRIA</b>	línia polígon		
<b>ATRIBUTS</b>			
TIPUS_PEN		Tipus	
• superior al 200%	S	zona de pendent superior al 200%	
• inferior al 0,5%	I	zona de pendent inferior al 0,5%	
<b>CLASSIFICACIÓ I MÈTODE D'OBTENCIÓ</b>			
Atenent al tipus de zona, està classificada com a “/superior al 200%”, la zona en què en el seu interior el pendent és superior al 200%. Està classificada com a “/inferior al 0,5%”, la zona en què en el seu interior el pendent és inferior al 0,5%.			
S'ha obtingut generalitzant el resultat calculat automàticament per interpolació a partir del model triangular d'elevacions del terreny. Inclou les línies que delimiten la zona i el polígon que la representa.			
<b>SELECCIÓ</b>			
Només s'han recollit les zones de pendent inferior al 0,5% que delimiten una superfície on les corbes de nivell interiors tenen una longitud superior a 1,5 km. Només s'han recollit les zones de pendent superior al 200% de superfície superior a 6,25 ha.			
<b>COMBINACIONS PREVISTES D'ATRIBUTS (CASOS)</b>			
Zona de descripció del pendent:	<ul style="list-style-type: none"> <li>• /superior al 200%</li> <li>• /inferior al 0,5%</li> </ul>	PEN001 PEN002	
<b>COMPONENTS D'OBJECTE COMPLEX</b>			
Cada cas de l'objecte complex és un polígon, compost pels següents casos d'objecte:			
<i>Zona de descripció del pendent: /superior al 200%</i>	<ul style="list-style-type: none"> <li>• Zona de descripció del pendent: /superior al 200%</li> <li>• Línia virtual: /tall /no aplicable</li> </ul>	PEN001 VIR001	
<i>Zona de descripció del pendent: /inferior al 0,5%</i>	<ul style="list-style-type: none"> <li>• Zona de descripció del pendent: /inferior al 0,5%</li> <li>• Línia virtual: /tall /no aplicable</li> </ul>	PEN002 VIR001	
<b>RELACIONS</b>			
No té relacions específiques definides			

#### **NOTES**

En les zones de descripció del pendent classificades com “/superior al 200%” la distància entre les corbes de nivell és inferior a 5 m.

En les zones de descripció del pendent classificades com “/inferior al 0,5%” la distància entre les corbes de nivell és superior a 2.000 m.

#### **GRÀFICS**

OBJECTE	PONT	PON
<p>Construccions que permeten l'encreuament a nivells diferents de vials, ferrocarrils, canals, cursos fluvials, desguassos i canalitzacions.</p>		
<b>GEOMETRIA</b>	línia	
<b>ATRIBUTS</b>		
TIPUS_PON	Tipus	
• pont	P	de longitud superior a 5 m o més de 3 m d'alçada
• pontarró	F	de longitud igual o inferior a 5 m, i alçada igual o inferior a 3 m i superior a 0,5 m. Només sobre cursos fluvials, desguassos o canalitzacions
<b>CLASSIFICACIÓ I MÈTODE D'OBTENCIÓ</b>		
<p>Atenent a l'atribut que indica el seu tipus, està classificat com a <b>"/pont"</b> quan la seva longitud és superior a 5 m o la seva alçada és més gran de 3 m. Està recollit a l'alçada del tauler de la construcció, i es representa com a dues línies a banda i banda, separades 10 m com a mínim i de longitud no inferior a 25 m.</p> <p>Està classificat com a <b>"/pontarró"</b> quan la seva longitud és igual o inferior a 5 m, i l'alçada és igual o inferior a 3 m i superior a 0,5 m i es troba sobre un curs fluvial, desguàs o canalització. Està recollit sobre el terreny.</p>		
<b>SELECCIÓ</b>		
<p>Només s'han capturat aquells ponts que no es poden representar com a línies paral·leles als trams superiors i requereixen un polígon per delimitar el tauler del pont. Sempre s'han capturat quan defineixen carrers o quan per sobre d'ells hi passa més d'un element, per exemple un vial i un canal.</p> <p>Els pontarrons s'han recollit sempre que per sota hi passa un corriol o es creuen dos canals. També s'han capturat els pontarrons en què els trams de hidrografia ocults tinguin una longitud superior a 75 m.</p>		
<b>COMBINACIONS PREVISTES D'ATRIBUTS (CASOS)</b>		
Pont:	<ul style="list-style-type: none"> <li>• /pont</li> <li>• /pontarró</li> </ul>	PON001 PON002
<b>COMPONENTS D'OBJECTE COMPLEX</b>		
No és un objecte complex		

## RELACIONS

- |   |                           |  |
|---|---------------------------|--|
| <ul style="list-style-type: none"> <li>• Pont: /pontarró</li> </ul> | <p><i>connexió 3D</i></p> | <ul style="list-style-type: none"> <li>• Rambla inundable: /cas genèric</li> <li>• Curs fluvial</li> <li>• Canal, rec, séquia</li> <li>• Massa d'aigua: /curs fluvial /*</li> <li>• Massa d'aigua: /canal, rec, séquia /*</li> <li>• Conducció</li> <li>• Vial: /no revestit /no aplicable /no aplicable /corriol /no urbà /no aplicable /cas genèric /cas genèric</li> <li>• Vial: /no revestit /no aplicable /no aplicable /corriol /no urbà /no aplicable /cas genèric /connexió</li> </ul>   |
| <ul style="list-style-type: none"> <li>• Pont: /pont</li> </ul>     | <p><i>connexió 2D</i></p> | <ul style="list-style-type: none"> <li>• Moll, espigó: /cas genèric /* /* /*</li> <li>• Rambla inundable</li> <li>• Curs fluvial</li> <li>• Canal, rec, séquia</li> <li>• Massa d'aigua</li> <li>• Conducció</li> <li>• Vial: /revestit /* /* /no aplicable /no urbà /* /cas genèric /cas genèric</li> <li>• Vial: /revestit /* /* /no aplicable /no urbà /* /cas genèric /connexió</li> <li>• Vial: /revestit /* /* /no aplicable /no urbà /* /en construcció o en projecte /no aplicable</li> <li>• Vial: /no revestit /no aplicable /no aplicable /* /no urbà /no aplicable /cas genèric /cas genèric</li> <li>• Vial: /no revestit /no aplicable /no aplicable /* /no urbà /no aplicable /cas genèric /cas genèric /connexió</li> <li>• Vial: /no classificat /no aplicable /no aplicable /no aplicable /urbà /no aplicable /cas genèric /cas genèric</li> <li>• Vial: /no classificat /no aplicable /no aplicable /no aplicable /urbà /no aplicable /cas genèric /connexió</li> <li>• Ferrocarril</li> <li>• Cremallera</li> <li>• Funicular</li> </ul> |

## NOTES

## GRÀFICS

OBJECTE	PRESA, RESCLOSA	PRE
Construcció de formigó o de terra destinada a la retenció d'aigua		
<b>GEOMETRIA</b>	línia polígon	
<b>ATRIBUTS</b>		
TIPUS_PRE	Tipus	
• presa	P	tipus en què la retenció d'aigua es fa per a la formació d'un embassament
• resclosa	R	tipus en què la retenció d'aigua es fa per a la desviació de l'aigua cap a canals i sèquies o altres usos
ESTAT_PRE	Estat	
• cas genèric	G	cas genèric
• en construcció	C	en construcció
<b>CLASSIFICACIÓ I MÈTODE D'OBTENCIÓ</b>		
Està recollida amb una línia per la cota més alta de cada vèrtex; no s'han capturat volums.		
Atenent a l'atribut que indica el tipus, està classificada com a <b>“/presa”</b> quan la retenció d'aigua es fa per a la formació d'un embassament. El polígon que la representa també té aquesta mateixa classificació. Es captura pel seu contorn, quan l'amplada de la construcció és superior a 25 m, altrament només es captura el costat de la presa que tanca l'embassament.		
Està classificada com a <b>“/resclosa”</b> quan retenció d'aigua es fa per a la desviació de l'aigua cap a canals i sèquies o altres usos. La part superior de les rescloses sempre està recollida; la part inferior només quan és visible i l'amplada de la construcció es superior a 25 m. Està capturada mitjançant una línia de longitud mínima de 10 m.		
Atenent a l'atribut que indica l'estat, una presa està classificada com a <b>“/cas genèric”</b> quan està en funcionament.		
Està classificada com a <b>“/en construcció”</b> quan l'obra no està acabada. En el cas de què hi hagi alguna construcció, s'ha capturat cada vèrtex per la cota més alta, altrament s'ha capturat sobre el terreny. Les rescloses sempre es classifiquen com <b>“/no aplicable”</b> , segons aquest atribut.		
<b>SELECCIÓ</b>		
No hi ha filtre de selecció definit		
<b>COMBINACIONS PREVISTES D'ATRIBUTS (CASOS)</b>		
Presa, resclosa:	<ul style="list-style-type: none"> <li>• /presa /cas genèric</li> <li>• /presa /en construcció</li> <li>• /resclosa /cas genèric</li> </ul>	PRE001 PRE002 PRE003
<b>COMPONENTS D'OBJECTE COMPLEX</b>		
Cada cas de l'objecte complex és un polígon, compost pels següents casos d'objecte:		
<i>Presa, resclosa: /presa /cas genèric</i>	<ul style="list-style-type: none"> <li>• Presa, resclosa: /presa /cas genèric</li> <li>• Línia virtual: /tall /no aplicable</li> </ul>	PRE001

<i>Presa, resclosa: /presa /en construcció</i>		<ul style="list-style-type: none"> <li>• Presa, resclosa: /presa /en construcció</li> <li>• Línia virtual: /tall /no aplicable</li> </ul>	PRE002
<b>RELACIONS</b>			
<ul style="list-style-type: none"> <li>• Presa, resclosa: /presa /cas genèric</li> </ul>	<i>connexió 2D</i>	<ul style="list-style-type: none"> <li>• Rambla inundable</li> <li>• Curs fluvial</li> <li>• Canal, rec, séquia</li> <li>• Massa d'aigua: /curs fluvial /*</li> <li>• Massa d'aigua: /embassament /*</li> <li>• Massa d'aigua: /canal, rec, séquia /*</li> </ul>	
<ul style="list-style-type: none"> <li>• Presa, resclosa: /resclosa /cas genèric</li> </ul>	<i>connexió 2D</i>	<ul style="list-style-type: none"> <li>• Rambla inundable</li> <li>• Curs fluvial</li> <li>• Canal, rec, séquia</li> <li>• Massa d'aigua: /curs fluvial /*</li> <li>• Massa d'aigua: /canal, rec, séquia /*</li> </ul>	
<ul style="list-style-type: none"> <li>• Presa, resclosa: /presa /cas genèric</li> </ul>	<i>prioritat</i>	<ul style="list-style-type: none"> <li>• Edificació</li> <li>• Massa d'aigua: /curs fluvial /cas genèric</li> <li>• Massa d'aigua: /embassament /cas genèric</li> <li>• Rambla inundable: /cas genèric</li> </ul>	
<ul style="list-style-type: none"> <li>• Presa, resclosa: /resclosa /cas genèric</li> </ul>	<i>prioritat</i>	<ul style="list-style-type: none"> <li>• Massa d'aigua: /curs fluvial /cas genèric</li> <li>• Rambla inundable: /cas genèric</li> </ul>	
<b>NOTES</b>			
<b>GRÀFICS</b>			

OBJECTE	RAMBLA INUNDABLE	RAM
Lit del curs fluvial ocupat per l'aigua en el moment de crescuda ordinària		
<b>GEOMETRIA</b>	línia polígon	
<b>ATRIBUTS</b>		
ENTORN_RAM	Situació d'entorn de tram	
• cas genèric	G	cas genèric
• connexió	X	cobert per infraestructura tipus pont
<b>CLASSIFICACIÓ I MÈTODE D'OBTENCIÓ</b>		
<p>Està recollida amb una línia que delimita el seu contorn sobre el terreny, la qual forma el polígon corresponent conjuntament amb altres línies d'objectes de la base de més prioritat, que es relacionen en l'apartat corresponent.</p> <p>Atenent a la situació d'entorn, està classificada com a <b>"/connexió"</b> quan el tram està cobert per un pont. Altrament està classificada com a <b>"/cas genèric"</b>.</p> <p>En els salts d'aigua s'ha recollit un vèrtex en la part superior del desnivell i un altre vèrtex en la part inferior, però de manera que les coordenades x,y no siguin coincidents.</p>		
<b>SELECCIÓ</b>		
Està recollida quan l'amplada del llit fluvial és igual o superior a 10 m. No s'han capturat quan l'àrea que delimiten és menor que 1500 m <sup>2</sup> .		
<b>COMBINACIONS PREVISTES D'ATRIBUTS (CASOS)</b>		
Rambla inundable:	<ul style="list-style-type: none"> <li>• /cas genèric</li> <li>• /connexió</li> </ul>	RAM001 RAM002
<b>COMPONENTS D'OBJECTE COMPLEX</b>		
Cada cas de l'objecte complex és un polígon, compost pels següents casos d'objecte:		
<i>Rambla inundable: /cas genèric</i>	<ul style="list-style-type: none"> <li>• Rambla inundable: /cas genèric</li> <li>• Costa natural</li> <li>• Curs fluvial: /sols per l'eix /cas genèric</li> <li>• Massa d'aigua: /curs fluvial /cas genèric</li> <li>• Massa d'aigua: /llacuna, estany /cas genèric</li> <li>• Massa d'aigua: /embassament /cas genèric</li> <li>• Presa, resclosa: /presa /cas genèric</li> <li>• Presa, resclosa: /resclosa /cas genèric</li> <li>• Mur de contenció</li> <li>• Pont: /pont</li> <li>• Línia virtual: /separació d'objectes /cas genèric</li> <li>• Línia virtual: /tall /no aplicable</li> </ul>	RAM001

<p><i>Rambla inundable: /connexió</i></p>	<ul style="list-style-type: none"> <li>• Rambla inundable: /connexió</li> <li>• Curs fluvial: /sols per l'eix /connexió</li> <li>• Massa d'aigua: /curs fluvial /connexió</li> <li>• Massa d'aigua: /llacuna, estany /connexió</li> <li>• Massa d'aigua: /embassament /connexió</li> <li>• Pont: /pont</li> <li>• Línia virtual: /separació d'objectes /cas genèric</li> <li>• Línia virtual: /tall /no aplicable</li> </ul>	<p>RAM002</p>
<p><b>RELACIONS</b></p>		
<ul style="list-style-type: none"> <li>• Rambla inundable: /cas genèric</li> <li>• Rambla inundable: /connexió</li> </ul>	<p><i>connexió 3D</i></p>	<ul style="list-style-type: none"> <li>• Rambla inundable</li> <li>• Curs fluvial: /sols per l'eix /cas genèric</li> <li>• Curs fluvial: /sols per l'eix /connexió</li> <li>• Massa d'aigua: /curs fluvial /*</li> <li>• Massa d'aigua: /llacuna, estany /*</li> <li>• Massa d'aigua: /embassament /*</li> </ul>
<ul style="list-style-type: none"> <li>• Rambla inundable: /cas genèric</li> </ul>	<p><i>connexió 3D</i></p>	<ul style="list-style-type: none"> <li>• Costa natural</li> <li>• Pont: /pontarró</li> </ul>
<ul style="list-style-type: none"> <li>• Rambla inundable: /cas genèric</li> <li>• Rambla inundable: /connexió</li> </ul>	<p><i>connexió 2D</i></p>	<ul style="list-style-type: none"> <li>• Presa, resclosa: /presa /cas genèric</li> <li>• Presa, resclosa: /resclosa /cas genèric</li> <li>• Pont: /pont</li> <li>• Línia virtual: /separació d'objectes /cas genèric</li> </ul>
<ul style="list-style-type: none"> <li>• Rambla inundable: /cas genèric</li> </ul>	<p><i>connexió 2D</i></p>	<ul style="list-style-type: none"> <li>• Mur de contenció</li> </ul>
<ul style="list-style-type: none"> <li>• Rambla inundable</li> </ul>	<p><i>prioritat</i></p>	<ul style="list-style-type: none"> <li>• Talús, marge: /* /límit inferior</li> </ul>
<ul style="list-style-type: none"> <li>• Rambla inundable: /cas genèric</li> </ul>	<p><i>INV (prioritat)</i></p>	<ul style="list-style-type: none"> <li>• Costa natural</li> <li>• Curs fluvial: /sols per l'eix /cas genèric</li> <li>• Massa d'aigua: /curs fluvial /cas genèric</li> <li>• Massa d'aigua: /llacuna, estany /cas genèric</li> <li>• Massa d'aigua: /embassament /cas genèric</li> <li>• Mur de contenció</li> <li>• Presa, resclosa: /presa /cas genèric</li> <li>• Presa, resclosa: /resclosa /cas genèric</li> <li>• Pont</li> </ul>
<ul style="list-style-type: none"> <li>• Rambla inundable: /connexió</li> </ul>	<p><i>INV (prioritat)</i></p>	<ul style="list-style-type: none"> <li>• Curs fluvial: /sols per l'eix /connexió</li> <li>• Massa d'aigua: /curs fluvial /connexió</li> <li>• Massa d'aigua: /llacuna, estany /connexió</li> <li>• Massa d'aigua: /embassament /connexió</li> <li>• Mur de contenció</li> <li>• Pont</li> </ul>
<p><b>NOTES</b></p>		
<p>El sentit de captura és el del corrent de l'aigua</p>		
<p><b>GRÀFICS</b></p>		



OBJECTE	RECINTE	REC
Àrea que engloba una zona destinada al mateix tipus d'activitat		
<b>GEOMETRIA</b>	línia polígon	
<b>ATRIBUTS</b>		
TIPUS_REC	Tipus	
• salina	S	zona destinada a extreure sal per evaporació d'aigua salada
• zona d'activitat extractiva	X	contorn exterior de pedreres o mines a cel obert
• abocador	A	zona on es llencen escombraries, runa, etc.
<b>CLASSIFICACIÓ I MÈTODE D'OBTENCIÓ</b>		
<p>Està recollit amb una línia pel seu contorn sobre el terreny, resseguint la cota més alta de cada vèrtex. Aquesta línia forma el polígon de la mateixa classificació, conjuntament amb altres línies d'objectes de la base de més prioritat, que es relacionen en l'apartat corresponent.</p> <p>Atenent al tipus de recinte, està classificada com a <b>"/salina"</b> la zona destinada a extreure sal per evaporació d'aigua salada.</p> <p>Està classificat com a <b>"/zona d'activitat extractiva"</b> el contorn exterior de pedreres o mines a cel obert.</p> <p>Està classificada com a <b>"/abocador"</b> la zona on es llencen escombraries, runa, etc.</p>		
<b>SELECCIÓ</b>		
<p>Estan recollides només les salines d'àrea igual o superior a 156 m<sup>2</sup> i els abocadors d'àrea igual o superior a 0,5 ha.</p> <p>Les zones d'extracció es capturen si la seva superfície és igual o superior a 2500 m<sup>2</sup> o les que, llevat que la seva superfície sigui inferior, tenen una infraestructura al voltant o a l'interior.</p>		
<b>COMBINACIONS PREVISTES D'ATRIBUTS (CASOS)</b>		
Recinte:	<ul style="list-style-type: none"> <li>• /salina</li> <li>• /zona d'activitat extractiva</li> <li>• /abocador</li> </ul>	<p>REC001</p> <p>REC002</p> <p>REC003</p>
<b>COMPONENTS D'OBJECTE COMPLEX</b>		
Cada cas de l'objecte complex és un polígon, compost pels següents casos d'objecte:		
<i>Recinte: /salina</i>	<ul style="list-style-type: none"> <li>• Recinte: /salina</li> <li>• Línia virtual: /tall /no aplicable</li> </ul>	REC001
<i>Recinte: /zona d'activitat extractiva</i>	<ul style="list-style-type: none"> <li>• Recinte: /zona d'activitat extractiva</li> <li>• Tanca: /filat</li> <li>• Línia virtual: /tall /no aplicable</li> </ul>	REC002
<i>Recinte: /abocador</i>	<ul style="list-style-type: none"> <li>• Recinte: /abocador</li> <li>• Línia virtual: /tall /no aplicable</li> </ul>	REC003

### RELACIONS

Recinte: /zona d'activitat extractiva      *connexió 3D*      • Tanca: /filat

Recinte: /zona d'activitat extractiva      *INV (prioritat)*      Tanca: /filat

### NOTES

Els camins d'accés es tallen en arribar al límit de les zones d'activitat extractiva i d'abocadors, i no es recullen els camins interiors, ja que no són permanents.

### GRÀFICS

OBJECTE	RECINTE D'AIGUA	RAI						
<p>Recinte artificial d'aigua, construït o excavat, amb finalitats de reg, industrials, de consum, ornamentals o per a banyistes (com per exemple estany artificial, bassa, piscina o dipòsit descobert).</p>								
<b>GEOMETRIA</b>	línia polígon							
<p><b>ATRIBUTS</b></p> <p>No té atributs</p>								
<p><b>CLASSIFICACIÓ I MÈTODE D'OBTENCIÓ</b></p> <p>Està recollit amb una línia pel contorn de l'obra construïda, resseguint la cota més alta de cada vèrtex. Aquesta línia forma el polígon de la mateixa classificació, conjuntament amb altres línies d'objectes de la base de més prioritat, que es relacionen en l'apartat corresponent.</p>								
<p><b>SELECCIÓ</b></p> <p>S'han recollit els d'àrea superior a 156 m<sup>2</sup>.</p>								
<p><b>COMBINACIONS PREVISTES D'ATRIBUTS (CASOS)</b></p> <p>Recinte d'aigua <span style="float: right;">RAI001</span></p>								
<p><b>COMPONENTS D'OBJECTE COMPLEX</b></p> <p>L'objecte complex és un polígon, compost pels següents casos d'objecte:</p> <table border="0" style="width: 100%;"> <tr> <td style="width: 40%;"><i>Recinte d'aigua</i></td> <td style="width: 40%;"> <ul style="list-style-type: none"> <li>• Recinte d'aigua</li> <li>• Edificació</li> <li>• Línia virtual: /tall /no aplicable</li> </ul> </td> <td style="width: 20%; text-align: right; vertical-align: top;">RAI001</td> </tr> </table>			<i>Recinte d'aigua</i>	<ul style="list-style-type: none"> <li>• Recinte d'aigua</li> <li>• Edificació</li> <li>• Línia virtual: /tall /no aplicable</li> </ul>	RAI001			
<i>Recinte d'aigua</i>	<ul style="list-style-type: none"> <li>• Recinte d'aigua</li> <li>• Edificació</li> <li>• Línia virtual: /tall /no aplicable</li> </ul>	RAI001						
<p><b>RELACIONS</b></p> <table border="0" style="width: 100%;"> <tr> <td style="width: 33%;">• Recinte d'aigua</td> <td style="width: 33%; text-align: center;"><i>connexió 2D</i></td> <td style="width: 33%;">• Edificació</td> </tr> <tr> <td>• Recinte d'aigua</td> <td style="text-align: center;"><i>INV (prioritat)</i></td> <td>• Edificació</td> </tr> </table>			• Recinte d'aigua	<i>connexió 2D</i>	• Edificació	• Recinte d'aigua	<i>INV (prioritat)</i>	• Edificació
• Recinte d'aigua	<i>connexió 2D</i>	• Edificació						
• Recinte d'aigua	<i>INV (prioritat)</i>	• Edificació						
<p><b>NOTES</b></p>								
<p><b>GRÀFICS</b></p>								

<b>OBJECTE</b>	TALLAFOCS	TAL
<p>Banda ampla de terreny que es deixa sense vegetació, tant en zones de cultiu com a l'interior de boscos, per evitar la propagació del foc en cas d'incendi.</p>		
<b>GEOMETRIA</b>	línia	
<b>ATRIBUTS</b>	No té atributs	
<b>CLASSIFICACIÓ I MÈTODE D'OBTENCIÓ</b>	Està recollit per l'eix teòric entre els dos marges, sobre el terreny. S'han inclòs també els coincidents amb camí, corriol o línia elèctrica.	
<b>SELECCIÓ</b>	No s'han recollit els de longitud inferior a 250 m.	
<b>COMBINACIONS PREVISTES D'ATRIBUTS (CASOS)</b>	Tallafocs	TAL001
<b>COMPONENTS D'OBJECTE COMPLEX</b>	No és un objecte complex	
<b>RELACIONS</b>	No té relacions específiques definides	
<b>NOTES</b>		
<b>GRÀFICS</b>		

OBJECTE	TALÚS, MARGE		TAM
Zones del terreny on s'han afegit o eliminat terres per tal d'augmentar o disminuir la seva alçada.			
<b>GEOMETRIA</b>	línia polígon		
<b>ATRIBUTS</b>			
TIPUS_TAM	Tipus		
• desmunt	D	zona del terreny on s'ha eliminat terres per a disminuir-ne l'alçada	
• terraplè	T	zona del terreny on s'han afegit terres per construir una plataforma i augmentar-ne l'alçada	
TIPUSLIN_TAM	Tipus de límit		
• límit superior	S	límit recollit per la part superior	
• límit inferior	I	límit recollit per la part més baixa	
• no aplicable	-	valor que indica que aquest atribut no és vàlid a causa del valor donat a algun altre atribut	
<b>CLASSIFICACIÓ I MÈTODE D'OBTENCIÓ</b>			
<p>Estan recollits resseguint la línia que els delimita, sobre el terreny. Aquesta línia forma el polígon de la mateixa classificació, conjuntament amb altres línies del mateix objecte de més prioritat, i que es relacionen en l'apartat corresponent.</p> <p>Atenent al tipus de talús, està classificada com a “/desmunt” la zona del terreny on s'han eliminat terres per a disminuir-ne l'alçada. Està classificada com a “/terraplè” la zona del terreny on s'han afegit terres per construir una plataforma i augmentar-ne l'alçada.</p> <p>Atenent al tipus de la línia, està classificada com a “/límit superior” quan delimita el desmunt o terraplè per la part més alta. Està classificada com a “/límit inferior” quan correspon a la part més baixa. Per als objectes complexos (polígons) aquest atribut pren el valor “/no aplicable”.</p> <p>Sempre que el límit inferior és totalment visible, i per tant queda ben delimitada la zona, es construeix el polígon corresponent al talús. Altrament l'objecte serà lineal.</p>			
<b>SELECCIÓ</b>			
<p>Només s'han recollit els desmunts i els terraplens d'alçada superior a 10 m o longitud superior als 250 m.</p> <p>No s'ha recollit el límit inferior quan no és visible o quan la distància en x,y del límit superior al límit inferior és menor que 25 m.</p>			
<b>COMBINACIONS PREVISTES D'ATRIBUTS (CASOS)</b>			
Talús, marge:	<ul style="list-style-type: none"> <li>• /desmunt /límit superior</li> <li>• /desmunt /límit inferior</li> <li>• /desmunt /no aplicable</li> <li>• /terraplè /límit superior</li> <li>• /terraplè /límit inferior</li> <li>• /terraplè /no aplicable</li> </ul>		<p>TAM001</p> <p>TAM002</p> <p>TAM003</p> <p>TAM004</p> <p>TAM005</p> <p>TAM006</p>

### COMPONENTS D'OBJECTE COMPLEX

Cada cas de l'objecte complex és un polígon, compost pels següents casos d'objecte:

<i>Talús, marge: /desmunt /no aplicable</i>	<ul style="list-style-type: none"> <li>• Talús, marge: /desmunt /límit superior</li> <li>• Talús, marge: /desmunt /límit inferior</li> <li>• Línia virtual: /tall /no aplicable</li> </ul>	TAM003
<i>Talús, marge: /terraplè /no aplicable</i>	<ul style="list-style-type: none"> <li>• Talús, marge: /terraplè /límit superior</li> <li>• Talús, marge: /terraplè /límit inferior</li> <li>• Línia virtual: /tall /no aplicable</li> </ul>	TAM006

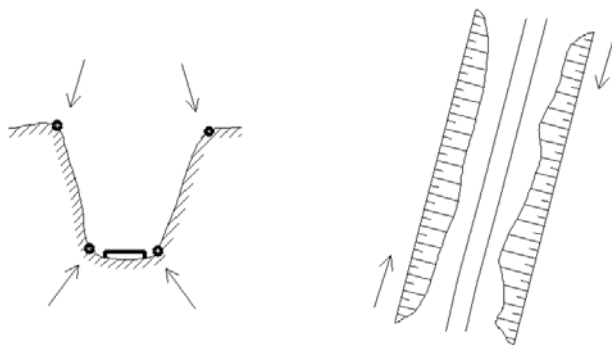
### RELACIONS

<ul style="list-style-type: none"> <li>• Talús, marge: /desmunt /límit superior</li> <li>• Talús, marge: /terraplè /límit superior</li> </ul>	<i>connexió 3D</i>	<ul style="list-style-type: none"> <li>• Talús, marge: /desmunt /límit inferior</li> <li>• Talús, marge: /terraplè /límit inferior</li> </ul>
---	--------------------	---

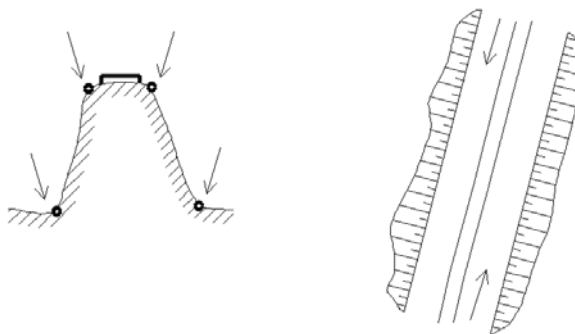
### NOTES

El sentit de captura del límit superior de desmunts i terraplens deixa el talús a la dreta de la línia

### GRÀFICS



“Talús, marge: /desmunt /\*”



“Talús, marge: /terraplè /\*”

OBJECTE	TANCA	TAN
Paret, reixa, estacada, bardissa, filat que es troba en un espai descobert		
<b>GEOMETRIA</b>	línia	
<b>ATRIBUTS</b>		
TIPUS_TAN	Tipus	
• mur, tàpia	M	línia que representa tot tipus de paret construïda en un espai descobert
• filat	F	línia que representa tanques de filferro visibles
• de vegetació	V	línia que representa les tanques formades per arbustos
<b>CLASSIFICACIÓ I MÈTODE D'OBTENCIÓ</b>		
<p>Atenent a l'atribut que indica el seu tipus, està classificada com a <b>"/mur, tàpia"</b> la línia que representa tot tipus de paret construïda en un espai descobert. No inclou els marges de pedra que separen parcel·les de cultiu a diferents nivells. Està recollida per la cota més alta de cada vèrtex. No es recullen volums. Està recollida pel contorn quan la seva amplada és igual o superior a 5 m i amb una línia per l'eix quan la seva amplada és inferior a 5 m.</p> <p>En zones amb una elevada densitat de murs o tàpies s'han tipificat, procurant mantenir els més llargs i els que delimiten àrees. En aquestes zones, s'han eliminat els trams aïllats de longitud inferior a la mínima.</p> <p>Estan classificades com a <b>"/filat"</b> les tanques de filferro visibles i, també, les que per situació i aspecte poden ser interpretades com a tal. Estan capturades amb l'alçada del terreny. Els filats que van col·locats a sobre d'una tàpia es recullen com a <b>"/mur, tàpia"</b>.</p> <p>Està classificada com a <b>"/de vegetació"</b> la línia que representa les tanques formades per arbustos. Estan capturades sobre el terreny.</p> <p>En zones amb una elevada densitat de tanques de vegetació s'han tipificat, procurant mantenir les més llargues i les que delimiten àrees. En aquestes zones, s'han eliminat els trams aïllats de longitud inferior a la mínima. Excepcionalment s'han exagerat.</p>		
<b>SELECCIÓ</b>		
<p>Només s'han recollit els murs i tàpies, filats i tanques de vegetació de longitud superior a 250 m. No s'han recollit els que delimiten les parcel·les urbanes aparents, els construïts en patis interiors ni els que delimiten solars. Tampoc no s'han recollit els que es troben a l'interior d'una illa urbanitzada no edificada. No es recullen els filats paral·lels als marges de les autopistes, ni les tanques de vegetació de les mitjanes de les autopistes.</p>		
<b>COMBINACIONS PREVISTES D'ATRIBUTS (CASOS)</b>		
Tanca:	<ul style="list-style-type: none"> <li>• /mur, tàpia</li> <li>• /filat</li> <li>• /de vegetació</li> </ul>	<p>TAN001</p> <p>TAN002</p> <p>TAN003</p>
<b>COMPONENTS D'OBJECTE COMPLEX</b>		
No és un objecte complex		

<b>RELACIONS</b>		
<ul style="list-style-type: none"> <li>• Tanca: /mur, tàpia</li> <li>• Tanca: /de vegetació</li> <li>• Tanca: /filat</li> </ul>	<p><i>NO (connexió 3D)</i></p> <p><i>NO (connexió 3D)</i></p> <p><i>connexió 3D</i></p>	<ul style="list-style-type: none"> <li>• Tanca: /mur, tàpia</li> <li>• Tanca: /de vegetació</li> <li>• Illa urbanitzada</li> <li>• Element urbanístic auxiliar: /vorera</li> <li>• Camp d'esports: /contorn</li> <li>• Recinte: /zona d'activitat extractiva</li> </ul>
<ul style="list-style-type: none"> <li>• Tanca: /mur, tàpia</li> <li>• Tanca: /de vegetació</li> </ul>	<i>connexió 2D</i>	<ul style="list-style-type: none"> <li>• Edificació</li> <li>• Illa urbanitzada</li> <li>• Element urbanístic auxiliar</li> <li>• Construcció: /cas genèric</li> <li>• Construcció: /muralla</li> <li>• Tanca</li> <li>• Mur de contenció</li> <li>• Camp d'esports: /contorn</li> </ul>
<ul style="list-style-type: none"> <li>• Tanca: /filat</li> </ul>	<i>connexió 2D</i>	<ul style="list-style-type: none"> <li>• Edificació</li> <li>• Construcció: /cas genèric</li> <li>• Construcció: /muralla</li> <li>• Tanca</li> <li>• Mur de contenció</li> <li>• Element urbanístic auxiliar: /parterre</li> </ul>
<ul style="list-style-type: none"> <li>• Tanca: /mur, tàpia</li> </ul>	<i>prioritat</i>	<ul style="list-style-type: none"> <li>• Tanca: /filat</li> <li>• Construcció: /cas genèric</li> <li>• Element urbanístic auxiliar: /parterre</li> <li>• Camp d'esports: /contorn</li> </ul>
<ul style="list-style-type: none"> <li>• Tanca: /filat</li> </ul>	<i>prioritat</i>	<ul style="list-style-type: none"> <li>• Element urbanístic auxiliar: /parterre</li> <li>• Camp d'esports: /contorn</li> <li>• Recinte: /zona d'activitat extractiva</li> </ul>
<ul style="list-style-type: none"> <li>• Tanca: /de vegetació</li> </ul>	<i>prioritat</i>	<ul style="list-style-type: none"> <li>• Construcció: /cas genèric</li> <li>• Element urbanístic auxiliar: /parterre</li> <li>• Camp d'esports: /contorn</li> </ul>
<ul style="list-style-type: none"> <li>• Tanca</li> </ul>	<i>INV (prioritat)</i>	<ul style="list-style-type: none"> <li>• Illa urbanitzada</li> </ul>
<b>NOTES</b>		
<b>GRÀFICS</b>		



OBJECTE	TOPÒNIM	TOP
Nom propi d'un lloc o d'un element geogràfic		
<b>GEOMETRIA</b>	línia	
<p><b>ATRIBUTS</b></p> <p>(vegeu les taules de l'annex 2 per a la codificació i la descripció dels valors possibles dels atributs <i>CODI_TOP</i> i <i>GRUP_TOP</i>)</p> <p><i>CODI_TOP</i> • <i>codi</i>                      <i>Codi de topònim</i>                                   <i>ccccc indica el tipus de fenomen del món real al qual dona nom</i></p> <p><i>GRUP_TOP</i> • <i>grup</i>                      <i>Grup de topònims</i>                                   <i>cc indica el grup temàtic a què pertany el fenomen del món real al qual dona nom</i></p> <p><i>TEXT_TOP</i> • <i>topònim</i>                 <i>Nom propi del lloc o de l'element geogràfic</i>                                   <i>c...c literal corresponent al nom</i></p>		
<p><b>CLASSIFICACIÓ I MÈTODE D'OBTENCIÓ</b></p> <p>La toponímia de la Base topogràfica 1:25 000 de Catalunya prové de la selecció de la toponímia del recull de camp dut a terme per l'ICC entre els anys 1984 i 1995 i les seves posteriors revisions i actualitzacions. Està classificada geogràficament a partir d'una codificació que identifica els elements geogràfics designats, i tipològicament en els tipus i cossos de lletra establerts per a la base.</p> <p>La denominació dels municipis, de les entitats de població i d'altra toponímia major és l'aprovada al Nomenclàtor oficial de toponímia major de Catalunya (2003) i actualitzacions posteriors.</p> <p>Els diferents topònims estan classificats segons un codi (<i>CODI_TOP</i>) relatiu a la tipologia del lloc o de l'element geogràfic al qual fan referència. Es dona a més un segon nivell de classificació que correspon a una agrupació per temes (<i>GRUP_TOP</i>). La llista detallada dels valors d'ambdós codis es pot trobar a l'annex 2.</p> <p>La georeferenciació del topònim es realitza mitjançant la línia de suport de la col·locació del topònim a la cartografia.</p>		
<p><b>SELECCIÓ</b></p> <p>No hi ha filtre de selecció definit</p>		
<p><b>COMBINACIONS PREVISTES D'ATRIBUTS (CASOS)</b></p> <p>Topònim <span style="float: right;">TOP001</span></p>		
<p><b>COMPONENTS D'OBJECTE COMPLEX</b></p> <p>No és un objecte complex</p>		
<p><b>RELACIONS</b></p> <p>No té relacions específiques definides</p>		

**NOTES**

**GRÀFICS**

OBJECTE	TORRE		TOR
<p>Construcció o estructura destinada a sostenir les línies aèries d'energia i telecomunicacions i cables per al transport per cable, o a fer de suport a un centre emissor o receptor d'ones per a telecomunicacions. S'hi inclouen les torres de control dels aeroports, les eòliques i les torres de guaita.</p>			
<b>GEOMETRIA</b>	<p>punt línia polígon</p>		
<p><b>ATRIBUTS</b></p> <p>No té atributs</p>			
<p><b>CLASSIFICACIÓ I MÈTODE D'OBTENCIÓ</b></p> <p>Les torres d'àrea superior o igual a 175 m<sup>2</sup> s'han recollit amb una línia pel contorn de la construcció, de manera que cada vèrtex s'agafa per la cota més alta. Aquesta línia també forma el polígon amb el mateix nom.</p> <p>Les d'àrea inferior a 175 m<sup>2</sup> s'han recollit sobre el terreny com a un punt capturat en el centre, amb un símbol amb l'orientació del costat de més longitud de la torre.</p>			
<p><b>SELECCIÓ</b></p> <p>En el cas de les torres per a sostenir cables s'han recollit les visibles i les que es poden interpretar pel canvi de direcció de les línies o cables.</p>			
<p><b>COMBINACIONS PREVISTES D'ATRIBUTS (CASOS)</b></p> <p>Torre <span style="float: right;">TOR001</span></p>			
<p><b>COMPONENTS D'OBJECTE COMPLEX</b></p> <p>L'objecte complex és un polígon, compost pels següents casos d'objecte:</p> <p><i>Torre</i> <span style="margin-left: 200px;">• Torre</span> <span style="float: right;">TOR001</span>  <span style="margin-left: 200px;">• Línia virtual: /tall /no aplicable</span></p>			
<p><b>RELACIONS</b></p> <p>No té relacions específiques definides</p>			
<p><b>NOTES</b></p>			
<p><b>GRÀFICS</b></p>			

<b>OBJECTE</b>	<b>TRANSPORT SUSPÈS PER CABLE</b>	<b>TCA</b>
Sistema de transport amb vehicles suspesos de cables aeris: telearrossegadors, telecadires i telecabines.		
<b>GEOMETRIA</b>	línia	
<b>ATRIBUTS</b>	No té atributs	
<b>CLASSIFICACIÓ I MÈTODE D'OBTENCIÓ</b>	Està recollit sobre el terreny de manera que el tram té els vèrtexs en els centres de les torres de sustentació.	
<b>SELECCIÓ</b>	Queden recollits també els abandonats i els que estan fóra d'ús	
<b>COMBINACIONS PREVISTES D'ATRIBUTS (CASOS)</b>	Transport suspès per cable	TCA001
<b>COMPONENTS D'OBJECTE COMPLEX</b>	No és un objecte complex	
<b>RELACIONS</b>	No té relacions específiques definides	
<b>NOTES</b>		
<b>GRÀFICS</b>		

<b>OBJECTE</b>	boca de TÚNEL	TUN
Lloc d'entrada o sortida d'un túnel d'autopistes, carreteres, camins, ferrocarrils o canals		
<b>GEOMETRIA</b>	línia	
<b>ATRIBUTS</b>		
No té atributs		
<b>CLASSIFICACIÓ I MÈTODE D'OBTENCIÓ</b>		
Està recollida sobre el vial, ferrocarril o canal i orientada perpendicularment a ell.		
<b>SELECCIÓ</b>		
No hi ha filtre de selecció definit.		
<b>COMBINACIONS PREVISTES D'ATRIBUTS (CASOS)</b>		
Boca de túnel		TUN01
<b>COMPONENTS D'OBJECTE COMPLEX</b>		
No és un objecte complex		
<b>RELACIONS</b>		
<ul style="list-style-type: none"> <li>• Boca de túnel</li> </ul>	<i>connexió 3D</i>	<ul style="list-style-type: none"> <li>• Canal, rec, séquia</li> <li>• Massa d'aigua: /canal, rec, séquia /*</li> <li>• Vial: /revestit /* /* /no aplicable /no urbà /* /cas genèric /cas genèric</li> <li>• Vial: /revestit /* /* /no aplicable /no urbà /* /cas genèric /cobert</li> <li>• Vial: /no revestit /no aplicable /no aplicable /camí /no urbà /no aplicable /cas genèric /cas genèric</li> <li>• Vial: /no revestit /no aplicable /no aplicable /camí /no urbà /no aplicable /cas genèric /cobert</li> <li>• Vial: /no classificat /no aplicable /no aplicable /no aplicable /urbà /no aplicable /cas genèric /cas genèric</li> <li>• Vial: /no classificat /no aplicable /no aplicable /no aplicable /urbà /no aplicable /cas genèric /cobert</li> <li>• Ferrocarril: /* /* /* /cas genèric</li> <li>• Ferrocarril: /* /* /* /cobert</li> <li>• Cremallera: /cas genèric</li> <li>• Cremallera: /cobert</li> <li>• Funicular: /cas genèric</li> <li>• Funicular: /cobert</li> </ul>

**NOTES**

**GRÀFICS**

OBJECTE	VÈRTEX GEODÈSIC	VER
<p>Punt del terreny senyalitzat, del qual es coneixen determinats paràmetres geodèsics i que forma part del Servei de Posicionament Geodèsic Integrat de Catalunya (SPGIC).</p>		
<b>GEOMETRIA</b>	punt	
<b>ATRIBUTS</b>		
<i>ID_VER</i>		<i>Identificador</i>
• <i>identificador</i>	cccccccc	<i>Identificador ICC del vèrtex geodèsic</i>
<i>TIT_VER</i>		<i>Organisme propietari del vèrtex</i>
• <i>ICC</i>	I	<i>senyalització de l'ICC, on consta l'identificador i categoria</i>
• <i>IGN i/o altres</i>	A	<i>senyalització de l'Institut Geográfico Nacional o d'altres entitats</i>
<i>XDPO_VER</i>		<i>Vèrtex de la Xarxa de Primer Ordre (XdPO)</i>
• <i>primer ordre</i>	S	<i>punt que pertany a la xarxa geodèsica espanyola "Red de Primer Orden"</i>
• <i>no primer ordre</i>	N	<i>punt que no pertany a la xarxa geodèsica espanyola "Red de Primer Orden"</i>
<i>XDOI_VER</i>		<i>Vèrtex de la Xarxa d'Ordre Inferior (XdOI)</i>
• <i>ordre inferior</i>	S	<i>punt que pertany a la xarxa geodèsica espanyola "Red de Orden Inferior"</i>
• <i>no ordre inferior</i>	N	<i>punt que no pertany a la xarxa geodèsica espanyola "Red de Orden Inferior"</i>
<i>XAST_VER</i>		<i>Vèrtex de la Xarxa Astronòmica (XAst)</i>
• <i>astronòmic</i>	S	<i>punt del qual hom coneix la seva posició astronòmica</i>
• <i>no astronòmic</i>	N	<i>punt del qual hom no coneix la seva posició astronòmica</i>
<i>XGRV_VER</i>		<i>Vèrtex de la Xarxa Gravimètrica (XGrv)</i>
• <i>gravimètric</i>	S	<i>punt del qual hom coneix la seva gravetat</i>
• <i>no gravimètric</i>	N	<i>punt del qual hom no coneix la seva gravetat</i>
<i>OGPS_VER</i>		<i>Estació permanent GPS (OGPS)</i>
• <i>estació GPS</i>	S	<i>punt on s'enregistren contínuament dades GPS (Global Positioning System) i que poden transmetre dades en temps real</i>
• <i>no estació GPS</i>	N	<i>punt on no s'enregistren contínuament dades GPS</i>
<i>OMAR_VER</i>		<i>Estació mareogràfica (OMAR)</i>
• <i>mareògraf</i>	S	<i>punt en el qual s'observen dades sobre marees (nivell del mar, etc.)</i>
• <i>no mareògraf</i>	N	<i>punt en el qual no s'observen dades sobre marees (nivell del mar, etc.)</i>
<b>CLASSIFICACIÓ I MÈTODE D'OBTENCIÓ</b>		
<p>Les seves coordenades s'obtenen de l'ajust de la xarxa geodèsica anomenada Xarxa Utilitària de Catalunya. La classificació és la del SPGIC a la data que figura al fitxer de metadades.</p>		

<b>SELECCIÓ</b> Només s'inclouen els vèrtexs de l'ICC, IGN o altres entitats en que algun dels atributs pren el valor S
<b>COMBINACIONS PREVISTES D'ATRIBUTS (CASOS)</b> Vèrtex geodèsic <span style="float: right;">VER001</span>
<b>COMPONENTS D'OBJECTE COMPLEX</b> No és un objecte complex
<b>RELACIONS</b> No té relacions específiques definides
<b>NOTES</b> Les coordenades associades al vèrtex es presenten en la base arrodonides al centímetre. Per a obtenir més informació de qualsevol dels vèrtexs geodèsics consulteu la secció de geodèsia a <a href="http://www.icc.cat">http://www.icc.cat</a>
<b>GRÀFICS</b>



OBJECTE	VIAL	VIA
Via de comunicació destinada a la circulació de vehicles automòbils o de persones		
<b>GEOMETRIA</b>	línia	
<b>ATRIBUTS</b>		
REVEST_VIA		Indicador de revestiment
• revestit	S	tram amb algun tipus de revestiment (asfalt, ciment, etc.)
• no revestit	N	tram sense revestiment
• no classificat	?	tram no classificat per aquest atribut
CTECNIC_VIA		Classificació tècnica del vial segons la Llei 7/1993, de 30 de setembre, de carreteres de la Generalitat de Catalunya
• autopista	A	autopista (article 5.3)
• via preferent	P	via preferent (article 5.4)
• via convencional	C	vies catalogades no segregades (via segregada –article 5.2–)
• via no catalogada	N	carretera no inclosa en el Catàleg Oficial de Carreteres (vegeu NOTES)
• no aplicable	-	valor que indica que aquest atribut no és vàlid a causa del valor donat a algun altre atribut
NCAL_VIA		Desdoblament de la via
• calçada doble	D	consta de dos o més carrils per a cada sentit de marxa
• calçada única	U	no disposa de dos o més carrils per a cada sentit de marxa
• no classificat	?	tram no classificat per aquest atribut
• no aplicable	-	valor que indica que aquest atribut no és vàlid a causa del valor donat a algun altre atribut
TIPUSNREV_VIA		Tipus de via no revestida
• camí	C	via que per la seva amplada permet la circulació d'automòbils (superior a 1,5 metres)
• corriol	P	via que per la seva amplada només pot ser transitada a peu o amb vehicles tot terreny
• no aplicable	-	valor que indica que aquest atribut no és vàlid a causa del valor donat a algun altre atribut
URBA_VIA		Pertinença a la trama urbana
• urbà	S	via que estructura una entitat urbana
• no urbà	N	via que no estructura una entitat urbana
TIPUSTRAM_VIA		Tipus de línia segons la forma de representació del tram
• troncal (eix únic)	T	tram catalogat com troncal, representat amb un únic eix
• troncal (eix doble)	S	tram catalogat com troncal, representat amb dos eixos (les calçades de cada sentit de marxa representades separatament)
• no troncal	A	tram catalogat i no descrit com a troncal
• no aplicable	-	valor que indica que aquest atribut no és vàlid a causa del valor donat a algun altre atribut
ESTAT_VIA		Estat en què es troba el vial
• cas genèric	G	cas genèric
• en construcció o en projecte	C	en construcció o existeix un projecte de construcció

ENTORN_VIA	Situació d'entorn de tram
• cas genèric	G cas genèric
• connexió	X cobert per infraestructura tipus pont o peatge
• elevat	V elevat respecte el nivell del terreny, sobre infraestructura tipus pont
• elevat connexió	W elevat respecte el nivell del terreny, sobre infraestructura tipus pont, i cobert per una altra infraestructura tipus pont
• cobert	C cobert per gran infraestructura, en túnel o soterrat
• no classificat	? tram no classificat per aquest atribut
CFUNC_VIA	Classificació funcional del vial segons la Llei 7/1993, de 30 de setembre, de carreteres de la Generalitat de Catalunya
• xarxa bàsica	B tram que pertany a la xarxa bàsica
• xarxa comarcal	C tram que pertany a la xarxa comarcal
• xarxa local	L tram que pertany a la xarxa local
• no classificat	? via catalogada fora de Catalunya
• no aplicable	- via no catalogada

### CLASSIFICACIÓ I MÈTODE D'OBTENCIÓ

Es captura per fotointerpretació recollint una línia per l'eix del vial i es classifica amb l'ajut d'informació addicional. Es captura sobre la construcció si és revestits i sobre el terreny en cas contrari.

En cas de vials amb calçades separades, si la separació entre els seus eixos és inferior a 20 m i la diferència d'alçada entre elles és inferior a 5 m, es recull amb un sol eix. Altrament es recull un eix per cada calçada.

En els enllaços i en el trams amb més d'una calçada, on només alguna d'elles és coberta per un túnel, s'han recollit totes les calçades.

En els encreuaments amb places rodones, els eixos es recullen seguint el vial i no de manera esquemàtica.

Atenent a l'indicador de revestiment, estan classificats com a **"/revestit"** els que disposen d'algun tipus de revestiment (asfalt, ciment, etc.), i com a **"/no revestit"** els que no estan revestits. Es considera **"/no classificat"** aquell que estructura entitats urbanes.

Atenent a l'atribut que indica la classificació tècnica dels vials catalogats, les vies segregades, és a dir, les vies amb limitació d'accessos i enllaços a diferent nivell, estan classificades com a **"/autopista"** si estan destinades a la circulació exclusiva d'automòbils i senyalitzades com a tals i, altrament, com a **"/via preferent"** d'una o dues calçades (via ràpida o autovia segons la classificació de l'Estat espanyol). Està classificat com a **"/via convencional"** qualsevol altre vial catalogat que no té les característiques pròpies de les vies segregades. Està classificat com a **"/via no catalogada"** el vial no inclòs en el Catàleg Oficial de Carreteres. Per a la resta de vials, aquest atribut pren el valor **"/no aplicable"**.

Atenent a l'atribut que indica el desdoblament de la via, està classificat com a **"/calçada doble"** el vial amb dos o més carrils en ambdós sentits de marxa. Està classificat com a **"/calçada única"** el vial que no disposa de dos o més carrils per a cada sentit de la marxa. Quan la via no ha estat classificada segons aquest atribut, pren el valor **"/no classificat"**. Per a la resta de vials està classificat com a **"/no aplicable"**.

Atenent a l'atribut que indica el tipus de via no revestida, està classificat com a **"/camí"** el vial no revestit que permet la circulació d'automòbils i té una amplada superior a 1,5 m. Està classificat com a **"/corriol"** el vial que només pot ser transitat caminant o amb vehicles tot terreny. Per als vials revestits aquest atribut pren el valor **"/no aplicable"**.

Els vials no revestits s'acaben en arribar al contorn exterior de zones d'activitat extractiva, abocadors i illes urbanitzades, i no es recullen mai els camins interiors.

Atenent a l'atribut que indica si el tram estructura la trama urbana està classificat com a **"/urbà"** si és un carrer i, altrament, com a **"/no urbà"**.

En el cas dels carrers, estan representats els seus marges en els trams que no queden delimitats per edificacions, solars o parcs. La seva amplada s'exagera si és necessari per tal que quedin representats

amb una amplada superior o igual a 7,5 m.

Atenent a l'atribut que indica la forma de representació d'un tram, està classificat com a **“/troncal (eix únic)”** el tram catalogat com a troncal en el Catàleg Oficial de Carreteres que es representa amb un únic eix. Està classificat com a **“/troncal (eix doble)”** el tram catalogat com a troncal en el Catàleg Oficial de Carreteres que es representa amb dos eixos. Està classificat com a **“/no troncal”** el tram del Catàleg Oficial de Carreteres no catalogat com a troncal. Per a la resta de vials aquest atribut pren el valor **“/no aplicable”**.

Atenent a l'atribut que indica l'estat del vial, està classificat com a **“/cas genèric”** el tram que està en ús o que ho estarà en un termini curt des de l'elaboració de la base, està classificat **“/en construcció o en projecte”** si està en construcció o hi ha un projecte.

Atenent a l'atribut que indica la situació d'entorn de la via, està classificat com a **“/connexió”** el tram de vial no visible perquè hi ha un pont o pontarró, i el tram que travessa una massa d'aigua a gual.

Està classificat com a **“/elevat”** el tram que es troba elevat respecte el terreny, sobre una infraestructura tipus pont, i si, a més, està cobert per un altre pont l'atribut pren el valor **“/elevat connexió”**.

Està classificat com a **“/cobert”** el tram de vial interior a túnels. Les alçades dels punts intermedis del tram estan interpolades. No es recullen corriols a l'interior de túnels.

Quan el vial no ha estat classificat segons aquest atribut, pren el valor **“/no classificat”**.

Altrament està classificat com a **“/cas genèric”**.

Per a determinar el valor de l'atribut complementari (CFUNC\_VIA) es consulta informació addicional dels organismes competents. No queda recollit a la llista de casos.

## SELECCIÓ

No hi ha filtre de selecció definit

## COMBINACIONS PREVISTES D'ATRIBUTS (CASOS)

Vial:	• /revestit /autopista /calçada doble /no aplicable /no urbà /troncal (eix únic) /cas genèric /cas genèric	VIA001
	• /revestit /autopista /calçada doble /no aplicable /no urbà /troncal (eix únic) /cas genèric /connexió	VIA002
	• /revestit /autopista /calçada doble /no aplicable /no urbà /troncal (eix únic) /cas genèric /elevat	VIA003
	• /revestit /autopista /calçada doble /no aplicable /no urbà /troncal (eix únic) /cas genèric /elevat connexió	VIA004
	• /revestit /autopista /calçada doble /no aplicable /no urbà /troncal (eix únic) /cas genèric /cobert	VIA005
	• /revestit /autopista /calçada doble /no aplicable /no urbà /troncal (eix únic) /en construcció o en projecte /no classificat	VIA006
	• /revestit /autopista /calçada doble /no aplicable /no urbà /troncal (eix doble) /cas genèric /cas genèric	VIA007
	• /revestit /autopista /calçada doble /no aplicable /no urbà /troncal (eix doble) /cas genèric /connexió	VIA008
	• /revestit /autopista /calçada doble /no aplicable /no urbà /troncal (eix doble) /cas genèric /elevat	VIA009
	• /revestit /autopista /calçada doble /no aplicable /no urbà /troncal (eix doble) /cas genèric /elevat connexió	VIA010
	• /revestit /autopista /calçada doble /no aplicable /no urbà /troncal (eix doble) /cas genèric /cobert	VIA011
	• /revestit /autopista /calçada doble /no aplicable /no urbà /troncal (eix doble) /en construcció o en projecte /no classificat	VIA012

- /revestit /autopista /calçada doble /no aplicable /no urbà /no troncal /cas genèric /cas genèric VIA013
- /revestit /autopista /calçada doble /no aplicable /no urbà /no troncal /cas genèric /connexió VIA014
- /revestit /autopista /calçada doble /no aplicable /no urbà /no troncal /cas genèric /elevat VIA015
- /revestit /autopista /calçada doble /no aplicable /no urbà /no troncal /cas genèric /elevat connexió VIA016
- /revestit /autopista /calçada doble /no aplicable /no urbà /no troncal /cas genèric /cobert VIA017
- /revestit /autopista /calçada doble /no aplicable /no urbà /no troncal /en construcció o en projecte /no classificat VIA018
- /revestit /via preferent /calçada doble /no aplicable /no urbà /troncal (eix únic) /cas genèric /cas genèric VIA019
- /revestit /via preferent /calçada doble /no aplicable /no urbà /troncal (eix únic) /cas genèric /connexió VIA020
- /revestit /via preferent /calçada doble /no aplicable /no urbà /troncal (eix únic) /cas genèric /elevat VIA021
- /revestit /via preferent /calçada doble /no aplicable /no urbà /troncal (eix únic) /cas genèric /elevat connexió VIA022
- /revestit /via preferent /calçada doble /no aplicable /no urbà /troncal (eix únic) /cas genèric /cobert VIA023
- /revestit /via preferent /calçada doble /no aplicable /no urbà /troncal (eix únic) /en construcció o en projecte /no classificat VIA024
- /revestit /via preferent /calçada doble /no aplicable /no urbà /troncal (eix doble) /cas genèric /cas genèric VIA025
- /revestit /via preferent /calçada doble /no aplicable /no urbà /troncal (eix doble) /cas genèric /connexió VIA026
- /revestit /via preferent /calçada doble /no aplicable /no urbà /troncal (eix doble) /cas genèric /elevat VIA027
- /revestit /via preferent /calçada doble /no aplicable /no urbà /troncal (eix doble) /cas genèric /elevat connexió VIA028
- /revestit /via preferent /calçada doble /no aplicable /no urbà /troncal (eix doble) /cas genèric /cobert VIA029
- /revestit /via preferent /calçada doble /no aplicable /no urbà /troncal (eix doble) /en construcció o en projecte /no classificat VIA030
- /revestit /via preferent /calçada doble /no aplicable /no urbà /no troncal /cas genèric /cas genèric VIA031
- /revestit /via preferent /calçada doble /no aplicable /no urbà /no troncal /cas genèric /connexió VIA032
- /revestit /via preferent /calçada doble /no aplicable /no urbà /no troncal /cas genèric /elevat VIA033
- /revestit /via preferent /calçada doble /no aplicable /no urbà /no troncal /cas genèric /elevat connexió VIA034
- /revestit /via preferent /calçada doble /no aplicable /no urbà /no troncal /cas genèric /cobert VIA035
- /revestit /via preferent /calçada doble /no aplicable /no urbà /no troncal /en construcció o en projecte /no classificat VIA036
- /revestit /via preferent /calçada única /no aplicable /no urbà /troncal (eix únic) /cas genèric /cas genèric VIA037
- /revestit /via preferent /calçada única /no aplicable /no urbà /troncal (eix únic) /cas genèric /connexió VIA038
- /revestit /via preferent /calçada única /no aplicable /no urbà /troncal (eix únic) /cas genèric /elevat VIA039
- /revestit /via preferent /calçada única /no aplicable /no urbà /troncal (eix únic) /cas genèric /elevat connexió VIA040

• /revestit /via preferent /calçada única /no aplicable /no urbà /troncal (eix únic) /cas genèric /cobert	VIA041
• /revestit /via preferent /calçada única /no aplicable /no urbà /troncal (eix únic) /en construcció o en projecte /no classificat	VIA042
• /revestit /via preferent /calçada única /no aplicable /no urbà /troncal (eix doble) /cas genèric /cas genèric	VIA043
• /revestit /via preferent /calçada única /no aplicable /no urbà /troncal (eix doble) /cas genèric /connexió	VIA044
• /revestit /via preferent /calçada única /no aplicable /no urbà /troncal (eix doble) /cas genèric /elevat	VIA045
• /revestit /via preferent /calçada única /no aplicable /no urbà /troncal (eix doble) /cas genèric /elevat connexió	VIA046
• /revestit /via preferent /calçada única /no aplicable /no urbà /troncal (eix doble) /cas genèric /cobert	VIA047
• /revestit /via preferent /calçada única /no aplicable /no urbà /troncal (eix doble) /en construcció o en projecte /no classificat	VIA048
• /revestit /via preferent /calçada única /no aplicable /no urbà /no troncal /cas genèric /cas genèric	VIA049
• /revestit /via preferent /calçada única /no aplicable /no urbà /no troncal /cas genèric /connexió	VIA050
• /revestit /via preferent /calçada única /no aplicable /no urbà /no troncal /cas genèric /elevat	VIA051
• /revestit /via preferent /calçada única /no aplicable /no urbà /no troncal /cas genèric /elevat connexió	VIA052
• /revestit /via preferent /calçada única /no aplicable /no urbà /no troncal /cas genèric /cobert	VIA053
• /revestit /via preferent /calçada única /no aplicable /no urbà /no troncal /en construcció o en projecte /no classificat	VIA054
• /revestit /via convencional /calçada doble /no aplicable /no urbà /troncal (eix únic) /cas genèric /cas genèric	VIA055
• /revestit /via convencional /calçada doble /no aplicable /no urbà /troncal (eix únic) /cas genèric /connexió	VIA056
• /revestit /via convencional /calçada doble /no aplicable /no urbà /troncal (eix únic) /cas genèric /elevat	VIA057
• /revestit /via convencional /calçada doble /no aplicable /no urbà /troncal (eix únic) /cas genèric /elevat connexió	VIA058
• /revestit /via convencional /calçada doble /no aplicable /no urbà /troncal (eix únic) /cas genèric /cobert	VIA059
• /revestit /via convencional /calçada doble /no aplicable /no urbà /troncal (eix únic) /en construcció o en projecte /no classificat	VIA060
• /revestit /via convencional /calçada doble /no aplicable /no urbà /troncal (eix doble) /cas genèric /cas genèric	VIA061
• /revestit /via convencional /calçada doble /no aplicable /no urbà /troncal (eix doble) /cas genèric /connexió	VIA062
• /revestit /via convencional /calçada doble /no aplicable /no urbà /troncal (eix doble) /cas genèric /elevat	VIA063
• /revestit /via convencional /calçada doble /no aplicable /no urbà /troncal (eix doble) /cas genèric /elevat connexió	VIA064
• /revestit /via convencional /calçada doble /no aplicable /no urbà /troncal (eix doble) /cas genèric /cobert	VIA065
• /revestit /via convencional /calçada doble /no aplicable /no urbà /troncal (eix doble) /en construcció o en projecte /no classificat	VIA066
• /revestit /via convencional /calçada doble /no aplicable /no urbà /no troncal /cas genèric /cas genèric	VIA067
• /revestit /via convencional /calçada doble /no aplicable /no urbà /no troncal /cas genèric /connexió	VIA068
• /revestit /via convencional /calçada doble /no aplicable /no urbà /no troncal /cas	VIA069

genèric /elevat	
• /revestit /via convencional /calçada doble /no aplicable /no urbà /no troncal /cas genèric /elevat connexió	VIA070
• /revestit /via convencional /calçada doble /no aplicable /no urbà /no troncal /cas genèric /cobert	VIA071
• /revestit /via convencional /calçada doble /no aplicable /no urbà /no troncal /en construcció o en projecte /no classificat	VIA072
• /revestit /via convencional /calçada única /no aplicable /no urbà /troncal (eix únic) /cas genèric /cas genèric	VIA073
• /revestit /via convencional /calçada única /no aplicable /no urbà /troncal (eix únic) /cas genèric /connexió	VIA074
• /revestit /via convencional /calçada única /no aplicable /no urbà /troncal (eix únic) /cas genèric /elevat	VIA075
• /revestit /via convencional /calçada única /no aplicable /no urbà /troncal (eix únic) /cas genèric /elevat connexió	VIA076
• /revestit /via convencional /calçada única /no aplicable /no urbà /troncal (eix únic) /cas genèric /cobert	VIA077
• /revestit /via convencional /calçada única /no aplicable /no urbà /troncal (eix únic) /en construcció o en projecte /no classificat	VIA078
• /revestit /via convencional /calçada única /no aplicable /no urbà /troncal (eix doble) /cas genèric /cas genèric	VIA079
• /revestit /via convencional /calçada única /no aplicable /no urbà /troncal (eix doble) /cas genèric /connexió	VIA080
• /revestit /via convencional /calçada única /no aplicable /no urbà /troncal (eix doble) /cas genèric /elevat	VIA081
• /revestit /via convencional /calçada única /no aplicable /no urbà /troncal (eix doble) /cas genèric /elevat connexió	VIA082
• /revestit /via convencional /calçada única /no aplicable /no urbà /troncal (eix doble) /cas genèric /cobert	VIA083
• /revestit /via convencional /calçada única /no aplicable /no urbà /troncal (eix doble) /en construcció o en projecte /no classificat	VIA084
• /revestit /via convencional /calçada única /no aplicable /no urbà /no troncal /cas genèric /cas genèric	VIA085
• /revestit /via convencional /calçada única /no aplicable /no urbà /no troncal /cas genèric /connexió	VIA086
• /revestit /via convencional /calçada única /no aplicable /no urbà /no troncal /cas genèric /elevat	VIA087
• /revestit /via convencional /calçada única /no aplicable /no urbà /no troncal /cas genèric /elevat connexió	VIA088
• /revestit /via convencional /calçada única /no aplicable /no urbà /no troncal /cas genèric /cobert	VIA089
• /revestit /via convencional /calçada única /no aplicable /no urbà /no troncal /en construcció o en projecte /no classificat	VIA090
• /revestit /via no catalogada /no classificat /no aplicable /no urbà /troncal (eix únic) /cas genèric /cas genèric	VIA091
• /revestit /via no catalogada /no classificat /no aplicable /no urbà /troncal (eix únic) /cas genèric /connexió	VIA092
• /revestit /via no catalogada /no classificat /no aplicable /no urbà /troncal (eix únic) /cas genèric /elevat	VIA093
• /revestit /via no catalogada /no classificat /no aplicable /no urbà /troncal (eix únic) /cas genèric /elevat connexió	VIA094
• /revestit /via no catalogada /no classificat /no aplicable /no urbà /troncal (eix únic) /cas genèric /cobert	VIA095
• /revestit /via no catalogada /no classificat /no aplicable /no urbà /troncal (eix únic) /en construcció o en projecte /no classificat	VIA096
• /revestit /via no catalogada /no classificat /no aplicable /no urbà /no troncal /cas genèric /cas genèric	VIA097

• /revestit /via no catalogada /no classificat /no aplicable /no urbà /no troncal /cas genèric /connexió	VIA098
• /revestit /via no catalogada /no classificat /no aplicable /no urbà /no troncal /cas genèric /elevat	VIA099
• /revestit /via no catalogada /no classificat /no aplicable /no urbà /no troncal /cas genèric /elevat connexió	VIA100
• /revestit /via no catalogada /no classificat /no aplicable /no urbà /no troncal /cas genèric /cobert	VIA101
• /revestit /via no catalogada /no classificat /no aplicable /no urbà /no troncal /en construcció o en projecte /no classificat	VIA102
• /no revestit /no aplicable /no aplicable /camí /no urbà /no aplicable /cas genèric /cas genèric	VIA103
• /no revestit /no aplicable /no aplicable /camí /no urbà /no aplicable /cas genèric /connexió	VIA104
• /no revestit /no aplicable /no aplicable /camí /no urbà /no aplicable /cas genèric /elevat	VIA105
• /no revestit /no aplicable /no aplicable /camí /no urbà /no aplicable /cas genèric /elevat connexió	VIA106
• /no revestit /no aplicable /no aplicable /camí /no urbà /no aplicable /cas genèric /cobert	VIA107
• /no revestit /no aplicable /no aplicable /camí /no urbà /no aplicable /en construcció o en projecte /no classificat	VIA108
• /no revestit /no aplicable /no aplicable /corriol /no urbà /no aplicable /cas genèric /cas genèric	VIA109
• /no revestit /no aplicable /no aplicable /corriol /no urbà /no aplicable /cas genèric /connexió	VIA110
• /no revestit /no aplicable /no aplicable /corriol /no urbà /no aplicable /cas genèric /elevat	VIA111
• /no revestit /no aplicable /no aplicable /corriol /no urbà /no aplicable /cas genèric /elevat connexió	VIA112
• /no classificat /no aplicable /no aplicable /no aplicable /urbà /no aplicable /cas genèric /cas genèric	VIA113
• /no classificat /no aplicable /no aplicable /no aplicable /urbà /no aplicable /cas genèric /connexió	VIA114
• /no classificat /no aplicable /no aplicable /no aplicable /urbà /no aplicable /cas genèric /elevat	VIA115
• /no classificat /no aplicable /no aplicable /no aplicable /urbà /no aplicable /cas genèric /elevat connexió	VIA116
• /no classificat /no aplicable /no aplicable /no aplicable /urbà /no aplicable /cas genèric /cobert	VIA117
<b>COMPONENTS D'OBJECTE COMPLEX</b>	
No és un objecte complex	
<b>RELACIONS</b>	
<ul style="list-style-type: none"> <li>• Vial: /revestit /* /* /no aplicable /no urbà /* /cas genèric /cas genèric</li> <li>• Vial: /revestit /* /* /no aplicable /no urbà /* /cas genèric /elevat</li> <li>• Vial: /revestit /* /* /no aplicable /no urbà /* /en construcció o en projecte /no classificat</li> </ul>	<p><i>Connexió 3D</i></p> <ul style="list-style-type: none"> <li>• Vial: /revestit /* /* /no aplicable /no urbà /* /* /*</li> <li>• Vial: /no revestit /no aplicable /no aplicable /camí /no urbà /no aplicable /* /*</li> <li>• Vial: /no revestit /no aplicable /no aplicable /corriol /no urbà /no aplicable /cas genèric /*</li> </ul>

- Vial: /revestit /\* /\* /no aplicable /no urbà /\* /cas genèric /connexió
- Vial: /revestit /\* /\* /no aplicable /no urbà /\* /cas genèric /elevat connexió

*Connexió 3D*

- Vial: /no classificat /no aplicable /no aplicable /no aplicable /urbà /cas genèric /cas genèric /\*
- Esplanada
- Peatge
- Boca de túnel
- Vial: /revestit /\* /\* /no aplicable /no urbà /\* /cas genèric /cas genèric
- Vial: /revestit /\* /\* /no aplicable /no urbà /\* /cas genèric /connexió
- Vial: /revestit /\* /\* /no aplicable /no urbà /\* /cas genèric /elevat
- Vial: /revestit /\* /\* /no aplicable /no urbà /\* /cas genèric /elevat connexió
- Vial: /revestit /\* /\* /no aplicable /no urbà /\* /en construcció o en projecte /no classificat
- Vial: /no revestit /no aplicable /no aplicable /camí /no urbà /no aplicable /cas genèric /cas genèric
- Vial: /no revestit /no aplicable /no aplicable /camí /no urbà /no aplicable /cas genèric /connexió
- Vial: /no revestit /no aplicable /no aplicable /camí /no urbà /no aplicable /cas genèric /elevat
- Vial: /no revestit /no aplicable /no aplicable /camí /no urbà /no aplicable /cas genèric /elevat connexió
- Vial: /no revestit /no aplicable /no aplicable /camí /no urbà /no aplicable /en construcció o en projecte /no classificat
- Vial: /no revestit /no aplicable /no aplicable /corriol /no urbà /no aplicable /cas genèric /\*
- Vial: /no classificat /no aplicable /no aplicable /no aplicable /urbà /cas genèric /cas genèric /cas genèric
- Vial: /no classificat /no aplicable /no aplicable /no aplicable /urbà /cas genèric /cas genèric /connexió
- Vial: /no classificat /no aplicable /no aplicable /no aplicable /urbà /cas genèric /cas genèric /elevat
- Vial: /no classificat /no aplicable /no aplicable /no aplicable /urbà /cas genèric /cas genèric /elevat connexió



<ul style="list-style-type: none"> <li>• Vial: /revestit /* /* /no aplicable /no urbà /* /cas genèric /cobert</li> </ul>	<p><i>Connexió 3D</i></p>	<ul style="list-style-type: none"> <li>• Vial: /revestit /* /* /no aplicable /no urbà /* /cas genèric /cas genèric</li> <li>• Vial: /revestit /* /* /no aplicable /no urbà /* /cas genèric /cobert</li> <li>• Vial: /revestit /* /* /no aplicable /no urbà /* /en construcció o en projecte /no classificat</li> <li>• Vial: /no revestit /no aplicable /no aplicable /camí /no urbà /no aplicable /cas genèric /cas genèric</li> <li>• Vial: /no revestit /no aplicable /no aplicable /camí /no urbà /no aplicable /cas genèric /cobert</li> <li>• Vial: /no revestit /no aplicable /no aplicable /camí /no urbà /no aplicable /en construcció o en projecte /no classificat</li> <li>• Vial: /no classificat /no aplicable /no aplicable /no aplicable /urbà /cas genèric /cas genèric /cas genèric</li> <li>• Boca de túnel</li> </ul>
<ul style="list-style-type: none"> <li>• Vial: /revestit /* /* /no aplicable /no urbà /* /cas genèric /cas genèric</li> <li>• Vial: /revestit /* /* /no aplicable /no urbà /* /cas genèric /connexió</li> <li>• Vial: /revestit /* /* /no aplicable /no urbà /* /en construcció o en projecte /no classificat</li> </ul>	<p><i>Connexió 3D</i></p>	<ul style="list-style-type: none"> <li>• Massa d'aigua: /curs fluvial /cas genèric</li> <li>• Massa d'aigua: /llacuna, estany /cas genèric</li> <li>• Massa d'aigua: /embassament /cas genèric</li> </ul>
<ul style="list-style-type: none"> <li>• Vial: /revestit /* /* /no aplicable /no urbà /* /cas genèric /cas genèric</li> <li>• Vial: /revestit /* /* /no aplicable /no urbà /* /cas genèric /connexió</li> <li>• Vial: /revestit /* /* /no aplicable /no urbà /* /cas genèric /elevat</li> <li>• Vial: /revestit /* /* /no aplicable /no urbà /* /cas genèric /elevat connexió</li> <li>• Vial: /revestit /* /* /no aplicable /no urbà /* /en construcció o en projecte /no classificat</li> </ul>	<p><i>Connexió 2D</i></p>	<ul style="list-style-type: none"> <li>• Pont: /pont</li> </ul>
<ul style="list-style-type: none"> <li>• Vial: /no revestit /no aplicable /no aplicable /camí /no urbà /no aplicable /cas genèric /cas genèric</li> <li>• Vial: /no revestit /no aplicable /no aplicable /camí /no urbà /no aplicable /cas genèric /elevat</li> <li>• Vial: /no revestit /no aplicable /no aplicable /camí /no urbà /no aplicable /en construcció o en projecte /no classificat</li> </ul>	<p><i>Connexió 3D</i></p>	<ul style="list-style-type: none"> <li>• Vial: /revestit /* /* /no aplicable /no urbà /* /* /*</li> <li>• Vial: /no revestit /no aplicable /no aplicable /camí /no urbà /no aplicable /* /*</li> <li>• Vial: /no revestit /no aplicable /no aplicable /corriol /no urbà /no aplicable /cas genèric /*</li> <li>• Vial: /no classificat /no aplicable /no aplicable /no aplicable /urbà /cas genèric /cas genèric /*</li> <li>• Esplanada</li> <li>• Boca de túnel</li> </ul>

- Vial: /no revestit /no aplicable /no aplicable /camí /no urbà /no aplicable /cas genèric /connexió
- Vial: /no revestit /no aplicable /no aplicable /camí /no urbà /no aplicable /cas genèric /elevat connexió

*Connexió 3D*

- Vial: /revestit /\* /\* /no aplicable /no urbà /\* /cas genèric /cas genèric
- Vial: /revestit /\* /\* /no aplicable /no urbà /\* /cas genèric /connexió
- Vial: /revestit /\* /\* /no aplicable /no urbà /\* /cas genèric /elevat
- Vial: /revestit /\* /\* /no aplicable /no urbà /\* /cas genèric /elevat connexió
- Vial: /revestit /\* /\* /no aplicable /no urbà /\* /en construcció o en projecte /no classificat
- Vial: /no revestit /no aplicable /no aplicable /camí /no urbà /no aplicable /cas genèric /cas genèric
- Vial: /no revestit /no aplicable /no aplicable /camí /no urbà /no aplicable /cas genèric /connexió
- Vial: /no revestit /no aplicable /no aplicable /camí /no urbà /no aplicable /cas genèric /elevat
- Vial: /no revestit /no aplicable /no aplicable /camí /no urbà /no aplicable /cas genèric /elevat connexió
- Vial: /no revestit /no aplicable /no aplicable /camí /no urbà /no aplicable /en construcció o en projecte /no classificat
- Vial: /no revestit /no aplicable /no aplicable /corriol /no urbà /no aplicable /cas genèric /\*
- Vial: /no classificat /no aplicable /no aplicable /no aplicable /urbà /cas genèric /cas genèric /cas genèric
- Vial: /no classificat /no aplicable /no aplicable /no aplicable /urbà /cas genèric /cas genèric /connexió
- Vial: /no classificat /no aplicable /no aplicable /no aplicable /urbà /cas genèric /cas genèric /elevat
- Vial: /no classificat /no aplicable /no aplicable /no aplicable /urbà /cas genèric /cas genèric /elevat connexió

<ul style="list-style-type: none"> <li>• Vial: /no revestit /no aplicable /no aplicable /camí /no urbà /no aplicable /cas genèric /cobert</li> </ul>	<p><i>Connexió 3D</i></p>	<ul style="list-style-type: none"> <li>• Vial: /revestit /* /* /no aplicable /no urbà /* /cas genèric /cas genèric</li> <li>• Vial: /revestit /* /* /no aplicable /no urbà /* /cas genèric /cobert</li> <li>• Vial: /revestit /* /* /no aplicable /no urbà /* /en construcció o en projecte /no classificat</li> <li>• Vial: /no revestit /no aplicable /no aplicable /camí /no urbà /no aplicable /cas genèric /cas genèric</li> <li>• Vial: /no revestit /no aplicable /no aplicable /camí /no urbà /no aplicable /cas genèric /cobert</li> <li>• Vial: /no revestit /no aplicable /no aplicable /camí /no urbà /no aplicable /en construcció o en projecte /no classificat</li> <li>• Vial: /no classificat /no aplicable /no aplicable /no aplicable /urbà /cas genèric /cas genèric /cas genèric</li> <li>• Boca de túnel</li> </ul>
<ul style="list-style-type: none"> <li>• Vial: /no revestit /no aplicable /no aplicable /camí /no urbà /no aplicable /cas genèric /cas genèric</li> <li>• Vial: /no revestit /no aplicable /no aplicable /camí /no urbà /no aplicable /en construcció o en projecte /no classificat</li> </ul>	<p><i>Connexió 3D</i></p>	<ul style="list-style-type: none"> <li>• Massa d'aigua: /curs fluvial /cas genèric</li> <li>• Massa d'aigua: /llacuna, estany /cas genèric</li> <li>• Massa d'aigua: /embassament /cas genèric</li> </ul>
<ul style="list-style-type: none"> <li>• Vial: /no revestit /no aplicable /no aplicable /camí /no urbà /no aplicable /cas genèric /connexió</li> </ul>	<p><i>Connexió 3D</i></p>	<ul style="list-style-type: none"> <li>• Massa d'aigua: /curs fluvial /cas genèric</li> <li>• Curs fluvial: /sols per l'eix / connexió</li> <li>• Massa d'aigua: /llacuna, estany /cas genèric</li> <li>• Massa d'aigua: /embassament /cas genèric</li> </ul>
<ul style="list-style-type: none"> <li>• Vial: /no revestit /no aplicable /no aplicable /camí /no urbà /no aplicable /cas genèric /cas genèric</li> <li>• Vial: /no revestit /no aplicable /no aplicable /camí /no urbà /no aplicable /cas genèric /connexió</li> <li>• Vial: /no revestit /no aplicable /no aplicable /camí /no urbà /no aplicable /cas genèric /elevat</li> <li>• Vial: /no revestit /no aplicable /no aplicable /camí /no urbà /no aplicable /cas genèric /elevat connexió</li> <li>• Vial: /no revestit /no aplicable /no aplicable /camí /no urbà /no aplicable /en construcció o en projecte /no classificat</li> </ul>	<p><i>Connexió 2D</i></p>	<ul style="list-style-type: none"> <li>• Pont: /pont</li> </ul>

- Vial: /no revestit /no aplicable /no aplicable /corriol /no urbà /no aplicable /cas genèric /\*

*Connexió 3D*

- Vial: /revestit /\* /\* /no aplicable /no urbà /\* /cas genèric /cas genèric
- Vial: /revestit /\* /\* /no aplicable /no urbà /\* /cas genèric /connexió
- Vial: /revestit /\* /\* /no aplicable /no urbà /\* /cas genèric /elevat
- Vial: /revestit /\* /\* /no aplicable /no urbà /\* /cas genèric /elevat connexió
- Vial: /revestit /\* /\* /no aplicable /no urbà /\* /en construcció o en projecte /no classificat
- Vial: /no revestit /no aplicable /no aplicable /camí /no urbà /no aplicable /cas genèric /cas genèric
- Vial: /no revestit /no aplicable /no aplicable /camí /no urbà /no aplicable /cas genèric /connexió
- Vial: /no revestit /no aplicable /no aplicable /camí /no urbà /no aplicable /cas genèric /elevat
- Vial: /no revestit /no aplicable /no aplicable /camí /no urbà /no aplicable /cas genèric /elevat connexió
- Vial: /no revestit /no aplicable /no aplicable /camí /no urbà /no aplicable /en construcció o en projecte /no classificat
- Vial: /no revestit /no aplicable /no aplicable /corriol /no urbà /no aplicable /cas genèric /\*
- Vial: /no classificat /no aplicable /no aplicable /no aplicable /urbà /cas genèric /cas genèric /cas genèric
- Vial: /no classificat /no aplicable /no aplicable /no aplicable /urbà /cas genèric /cas genèric /connexió
- Vial: /no classificat /no aplicable /no aplicable /no aplicable /urbà /cas genèric /cas genèric /elevat
- Vial: /no classificat /no aplicable /no aplicable /no aplicable /urbà /cas genèric /cas genèric /elevat connexió
- Esplanada

- Vial: /no revestit /no aplicable /no aplicable /corriol /no urbà /no aplicable /cas genèric /cas genèric

*Connexió 3D*

- Massa d'aigua: /curs fluvial /cas genèric
- Curs fluvial: /sols per l'eix /cas genèric
- Massa d'aigua: /llacuna, estany /cas genèric
- Massa d'aigua: /embassament /cas genèric
- Pont: /pontarró

<ul style="list-style-type: none"> <li>• Vial: /no revestit /no aplicable /no aplicable /corriol /no urbà /no aplicable /cas genèric /connexió</li> </ul>	<p><i>Connexió 3D</i></p>	<ul style="list-style-type: none"> <li>• Massa d'aigua: /curs fluvial /cas genèric</li> <li>• Curs fluvial: /sols per l'eix / connexió</li> <li>• Massa d'aigua: /llacuna, estany /cas genèric</li> <li>• Massa d'aigua: /embassament /cas genèric</li> <li>• Pont:/pontarró</li> </ul>
<ul style="list-style-type: none"> <li>• Vial: /no revestit /no aplicable /no aplicable /corriol /no urbà /no aplicable /cas genèric /*</li> </ul>	<p><i>Connexió 2D</i></p>	<ul style="list-style-type: none"> <li>• Pont: /pont</li> </ul>
<ul style="list-style-type: none"> <li>• Vial: /no classificat /no aplicable /no aplicable /no aplicable /urbà /no aplicable /cas genèric /cas genèric</li> <li>• Vial: /no classificat /no aplicable /no aplicable /no aplicable /urbà /no aplicable /cas genèric /elevat</li> </ul>	<p><i>Connexió 3D</i></p>	<ul style="list-style-type: none"> <li>• Vial: /revestit /* /* /no aplicable /no urbà /* /* /*</li> <li>• Vial: /no revestit /no aplicable /no aplicable /camí /no urbà /no aplicable /* /*</li> <li>• Vial: /no revestit /no aplicable /no aplicable /corriol /no urbà /no aplicable /cas genèric /*</li> <li>• Vial: /no classificat /no aplicable /no aplicable /no aplicable /urbà /cas genèric /cas genèric /*</li> <li>• Esplanada</li> <li>• Boca de túnel</li> </ul>
<ul style="list-style-type: none"> <li>• Vial: /no classificat /no aplicable /no aplicable /no aplicable /urbà /no aplicable /cas genèric /connexió</li> <li>• Vial: /no classificat /no aplicable /no aplicable /no aplicable /urbà /no aplicable /cas genèric /elevat connexió</li> </ul>	<p><i>Connexió 3D</i></p>	<ul style="list-style-type: none"> <li>• Vial: /revestit /* /* /no aplicable /no urbà /* /cas genèric /cas genèric</li> <li>• Vial: /revestit /* /* /no aplicable /no urbà /* /cas genèric /connexió</li> <li>• Vial: /revestit /* /* /no aplicable /no urbà /* /cas genèric /elevat</li> <li>• Vial: /revestit /* /* /no aplicable /no urbà /* /cas genèric /elevat connexió</li> <li>• Vial: /revestit /* /* /no aplicable /no urbà /* /en construcció o en projecte /no classificat</li> <li>• Vial: /no revestit /no aplicable /no aplicable /camí /no urbà /no aplicable /cas genèric /cas genèric</li> <li>• Vial: /no revestit /no aplicable /no aplicable /camí /no urbà /no aplicable /cas genèric /connexió</li> <li>• Vial: /no revestit /no aplicable /no aplicable /camí /no urbà /no aplicable /cas genèric /elevat</li> <li>• Vial: /no revestit /no aplicable /no aplicable /camí /no urbà /no aplicable /cas genèric /elevat connexió</li> <li>• Vial: /no revestit /no aplicable /no aplicable /camí /no urbà /no aplicable /en construcció o en projecte /no classificat</li> </ul>

- Vial: /no classificat /no aplicable /no aplicable /no aplicable /urbà /no aplicable /cas genèric /cobert

*Connexió 3D*

- Vial: /no revestit /no aplicable /no aplicable /corriol /no urbà /no aplicable /cas genèric /\*
- Vial: /no classificat /no aplicable /no aplicable /no aplicable /urbà /cas genèric /cas genèric /cas genèric
- Vial: /no classificat /no aplicable /no aplicable /no aplicable /urbà /cas genèric /cas genèric /connexió
- Vial: /no classificat /no aplicable /no aplicable /no aplicable /urbà /cas genèric /cas genèric /elevat
- Vial: /no classificat /no aplicable /no aplicable /no aplicable /urbà /cas genèric /cas genèric /elevat connexió

- Vial: /revestit /\* /\* /no aplicable /no urbà /\* /cas genèric /cas genèric
- Vial: /revestit /\* /\* /no aplicable /no urbà /\* /cas genèric /cobert
- Vial: /revestit /\* /\* /no aplicable /no urbà /\* /en construcció o en projecte /no classificat
- Vial: /no revestit /no aplicable /no aplicable /camí /no urbà /no aplicable /cas genèric /cas genèric
- Vial: /no revestit /no aplicable /no aplicable /camí /no urbà /no aplicable /cas genèric /cobert
- Vial: /no revestit /no aplicable /no aplicable /camí /no urbà /no aplicable /en construcció o en projecte /no classificat
- Vial: /no classificat /no aplicable /no aplicable /no aplicable /urbà /cas genèric /cas genèric /cas genèric
- Boca de túnel

- Vial: /no classificat /no aplicable /no aplicable /no aplicable /urbà /no aplicable /cas genèric /cas genèric
- Vial: /no classificat /no aplicable /no aplicable /no aplicable /urbà /no aplicable /cas genèric /connexió
- Vial: /no classificat /no aplicable /no aplicable /no aplicable /urbà /no aplicable /cas genèric /elevat
- Vial: /no classificat /no aplicable /no aplicable /no aplicable /urbà /no aplicable /cas genèric /elevat connexió

*Connexió 2D*

- Pont: /pont

- |  |                        |  |
|--|------------------------|--|
| <ul style="list-style-type: none"><li>• Vial: /no revestit /no aplicable /no aplicable /camí /no urbà /no aplicable /cas genèric /cas genèric</li></ul>    | <i>prioritat</i>       | <ul style="list-style-type: none"><li>• Curs fluvial: /sols per l'eix /cas genèric</li></ul> |
| <ul style="list-style-type: none"><li>• Vial: /no revestit /no aplicable /no aplicable /corriol /no urbà /no aplicable /cas genèric /cas genèric</li></ul> | <i>INV (prioritat)</i> | <ul style="list-style-type: none"><li>• Curs fluvial: /sols per l'eix /cas genèric</li></ul> |

#### NOTES

La xarxa viària vol ser completa i connectada fora dels nuclis urbans. Presenta algun problema de connexió en el cas dels corriols, ja que es recullen com a cursos fluvials sols per l'eix d'acord amb les relacions de prioritats establertes. La xarxa viària tampoc no queda connectada en el cas de camins i corriols interiors a bosc espès.

S'assimilen a vies catalogades aquells trams que, sense constar al Catàleg Oficial de Carreteres, completen la definició dels itineraris de les xarxes bàsica i comarcal de Catalunya, o la seva interconnexió.

Els atributs CTECNIC\_VIA, NCAL\_VIA i els complementaris dels trams classificats com a “no troncal” (vials d'enllaç, accessos ...) prenen el mateix valor que els de la via a què estan associats.

#### GRÀFICS

OBJECTE	línia VIRTUAL	VIR
Línies no existents en el món real, necessàries per a completar objectes definits a la base		
<b>GEOMETRIA</b>	línia	
<b>ATRIBUTS</b>		
<b>TIPUS_VIR</b> <ul style="list-style-type: none"> <li>• tall</li> <li>• separació d'objectes</li> <li>• costa teòrica</li> </ul>	<ul style="list-style-type: none"> <li>T Tipus de línia virtual</li> <li>S tancament coincident amb el tall de la informació</li> <li>C separació d'objectes adjacents o tancaments interiors</li> <li>C costa teòrica, en tram on és reemplaçada per elements construïts</li> </ul>	
<b>SEP_VIR</b> <ul style="list-style-type: none"> <li>• cas genèric</li> <li>• mar-massa d'aigua</li> <li>• no aplicable</li> </ul>	<ul style="list-style-type: none"> <li>G Subclassificació de la línia de separació d'objectes</li> <li>G cas genèric</li> <li>M separació del mar d'altres masses d'aigua</li> <li>- valor que indica que aquest atribut no és vàlid a causa del valor donat a algun altre atribut</li> </ul>	
<b>CLASSIFICACIÓ I MÈTODE D'OBTENCIÓ</b>		
<p>Els diferents casos d'aquest objecte són línies que es necessiten per a tancar polígons corresponents a determinats objectes o casos d'objectes diferents que són adjacents, per a tancar polígons en el límit del full i per a donar continuïtat a altres objectes. No corresponen a cap fenomen que pugui identificar-se sobre el terreny.</p>		
<p>Atenent a l'atribut que indica el tipus de línia virtual, està classificada com a <b>“/tall”</b> la línia que coincideix amb el tall de la informació. Està a altitud 0 m.</p> <p>Està classificada com a <b>“/separació d'objectes”</b> en els trams no existents en el món real però necessaris per a formar casos definits en la base, tot separant-los dels que li són adjacents. És el cas de <b>“Massa d'aigua: /mar /cas genèric”</b> i <b>“Massa d'aigua: /curs fluvial /cas genèric”</b>, en la desembocadura al mar del curs fluvial; de la <b>“Massa d'aigua: /embassament /cas genèric”</b> i <b>“Massa d'aigua: /curs fluvial /cas genèric”</b>, de la <b>“Massa d'aigua: /llacuna, estany /cas genèric”</b> i <b>“Massa d'aigua: /curs fluvial /cas genèric”</b>; de la <b>“Rambla inundable: /cas genèric”</b> i <b>“Rambla inundable: /cas connexió”</b>.</p> <p>Està classificada com a <b>“/costa teòrica”</b> en el tram que correspon al traçat teòric de la línia de costa en el lloc on queda substituïda per construccions (molls, espigons, embarcadors). Està recollida donant el primer punt sobre el vèrtex de la línia de costa natural, on connecta per un costat amb la part construïda, i l'últim punt sobre el vèrtex de la línia de costa natural, on connecta per l'altre costat. S'afegeixen els punts intermedis necessaris perquè cap tram d'aquesta línia no quedi dins del mar. Si les construccions portuàries són molt grans, els punts intermedis recullen esquemàticament la línia de costa. Sempre queda amb altitud 0 m.</p>		
<p>Atenent a l'atribut que subclassifica la línia de separació d'objectes, el qual només és aplicable per a aquest valor de l'atribut TIPUS_VIR, està classificada com a <b>“/mar-massa d'aigua”</b> quan la línia separa una <b>“Massa d'aigua: /mar /cas genèric”</b> d'una <b>“Massa d'aigua: /curs fluvial /cas genèric”</b>, i està recollida donant un punt sobre l'últim vèrtex de la línia d'un marge del curs fluvial, on connecta amb la línia de costa natural, i un altre punt sobre l'últim vèrtex de la línia de l'altre marge. Està recollida amb altitud 0 m.</p>		
<p>La resta estan classificades com a <b>“/cas genèric”</b>, i estan recollides com una línia d'extrems sobre les línies de contorn de l'objecte, just en el vèrtex en què canvia el valor de l'atribut (per exemple de <b>“/curs fluvial”</b> a <b>“/llacuna, estany”</b>, o a <b>“/embassament”</b>). Estan recollides a l'altitud del vèrtex de l'objecte on es connecta.</p>		



<b>SELECCIÓ</b>		
No hi ha filtre de selecció definit.		
<b>COMBINACIONS PREVISTES D'ATRIBUTS (CASOS)</b>		
Línia virtual:	<ul style="list-style-type: none"> <li>• /tall /no aplicable</li> <li>• /separació d'objectes /cas genèric</li> <li>• /separació d'objectes /mar-massa d'aigua</li> <li>• /costa teòrica /no aplicable</li> </ul>	<ul style="list-style-type: none"> <li>VIR001</li> <li>VIR002</li> <li>VIR003</li> <li>VIR004</li> </ul>
<b>COMPONENTS D'OBJECTE COMPLEX</b>		
No és un objecte complex		
<b>RELACIONS</b>		
<ul style="list-style-type: none"> <li>• Línia virtual: /separació d'objectes /cas genèric</li> </ul>	<i>connexió 3D</i>	<ul style="list-style-type: none"> <li>• Massa d'aigua: /curs fluvial /cas genèric</li> <li>• Massa d'aigua: /llacuna, estany /cas genèric</li> <li>• Massa d'aigua: /embassament /cas genèric</li> </ul>
<ul style="list-style-type: none"> <li>• Línia virtual: /separació d'objectes /mar-massa d'aigua</li> </ul>	<i>connexió 3D</i>	<ul style="list-style-type: none"> <li>• Línia virtual: /costa teòrica /no aplicable</li> <li>• Costa natural</li> <li>• Moll, espigó: /d'escullera /marítim /no classificat /*</li> <li>• Curs fluvial: /eix /en massa d'aigua</li> <li>• Massa d'aigua: /curs fluvial /cas genèric</li> </ul>
<ul style="list-style-type: none"> <li>• Línia virtual: /costa teòrica /no aplicable</li> </ul>	<i>connexió 3D</i>	<ul style="list-style-type: none"> <li>• Línia virtual: /separació d'objectes /mar-massa d'aigua</li> <li>• Costa natural</li> <li>• Moll, espigó: /d'escullera /marítim /no classificat /*</li> <li>• Massa d'aigua: /curs fluvial /cas genèric</li> </ul>
<ul style="list-style-type: none"> <li>• Línia virtual: /tall /no aplicable</li> </ul>	<i>connexió 2D</i>	<ul style="list-style-type: none"> <li>• Tots els casos d'objectes amb geometria "línia" que són components de d'objectes amb geometria "polígon"</li> </ul>
<ul style="list-style-type: none"> <li>• Línia virtual: /separació d'objectes /cas genèric</li> </ul>	<i>connexió 2D</i>	<ul style="list-style-type: none"> <li>• Moll, espigó: /cas genèric /fluvial /cas genèric /*</li> <li>• Moll, espigó: /cas genèric /fluvial /en construcció /*</li> <li>• Rambla inundable</li> </ul>
<ul style="list-style-type: none"> <li>• Línia virtual: /separació d'objectes /mar-massa d'aigua</li> <li>• Línia virtual: /costa teòrica /no aplicable</li> </ul>	<i>connexió 2D</i>	<ul style="list-style-type: none"> <li>• Moll, espigó: /cas genèric /* /* /*</li> </ul>
<b>NOTES</b>		
<b>GRÀFICS</b>		



**ANNEX 1: LLISTA DE FENÒMENS I OBJECTES DE LA BASE**

<b>FENOMEN</b>	<b>OBJECTE</b>	<b>CODI</b>
Abocador	RECINTE	REC
Aeròdrom	pista d'AEROPORT o AERÒDROM	AER
Aeroport	pista d'AEROPORT o AERÒDROM	AER
Aiguamolls	element de COBERTA DEL SÒL	COB
Autopista	VIAL	VIA
Bassa	RECINTE D'AIGUA	RAI
Bosc	element de COBERTA DEL SÒL	COB
Camí	VIAL	VIA
Camp d'esports	CAMP D'ESPORTS	CES
Canal	CANAL, REC, SÉQUIA	CAN
	MASSA D'AIGUA	MAI
Carretera	VIAL	VIA
Conducció	CONDUCCIÓ	CON
Construcció	CONSTRUCCIÓ	CNS
Corba de depressió	CORBA DE NIVELL	NIV
Corba de nivell	CORBA DE NIVELL	NIV
Corriol	VIAL	VIA
Cota altimètrica	COTA ALTIMÈTRICA	COT
Cremallera	CREMALLERA	CRE
Curs fluvial	CURS FLUVIAL	FLU
	MASSA D'AIGUA	MAI
Desmunt	TALÚS, MARGE	TAM
Dic	MOLL, ESPIGÓ	MOL
Dipòsit cobert	DIPOÏT COBERT, SITJA	DIP
Dipòsit descobert	RECINTE D'AIGUA	RAI
Edifici	EDIFICACIÓ	EDI
Embarcador	MOLL, ESPIGÓ	MOL
Embassament	MASSA D'AIGUA	MAI
Espigó, escullera	MOLL, ESPIGÓ	MOL
Estany	MASSA D'AIGUA	MAI
Ferrocarril	FERROCARRIL	FER
Filat	TANCA	TAN
Funicular	FUNICULAR	FUN
Heliport	HELIPORT	HEL
Hivernacle	HIVERNACLE	HIV
Illa urbana (de cases)	ILLA URBANITZADA	ILL
Línia d'asfalt	ESPLANADA	ESP
Línia de costa	COSTA NATURAL	CNA
	COSTA DETALLADA, línia de	CDE
	línia de COSTA SIMPLIFICADA	CSI
Línia elèctrica	LÍNIA ELÈCTRICA	ELE
Mar	MASSA D'AIGUA	MAI
Marge	TALÚS, MARGE	TAM
Moll	MOLL, ESPIGÓ	MOL
Mur	TANCA	TAN
Mur de contenció	MUR DE CONTENCIÓ	MUR
Muralla	CONSTRUCCIÓ	CNS
Parterre	ELEMENT URBANÍSTIC AUXILIAR	ELU
Passarel·la	PASSAREL·LA	PAS
Peatge	PEATGE	PEA

<b>FENOMEN</b>	<b>OBJECTE</b>	<b>CODI</b>
Piscina	RECINTE D'AIGUA	RAI
Platja	element de COBERTA DEL SÒL	COB
Pont	PONT	PON
Pontarró	PONT	PON
Presa	PRESA I RESCLOSA	PRE
Rambla inundable	RAMBLA INUNDABLE	RAM
Resclosa	PRESA I RESCLOSA	PRE
Rocam	element de COBERTA DEL SÒL	COB
Salina	RECINTE	REC
Séquia	CANAL, REC, SÉQUIA	CAN
Solar	ILLA URBANITZADA	ILL
Sorral	element de COBERTA DEL SÒL	COB
Tallafocs	TALLAFOCS	TAL
Tanca de vegetació	TANCA	TAN
Tàpia	TANCA	TAN
Telefèric	TRANSPORT SUSPÈS PER CABLE	TCA
Terraplè	TALÚS, MARGE	TAM
Topònim	TOPÒNIM	TOP
Torre	TORRE	TOR
Tram d'obra en construcció	tram d'OBRA EN CONSTRUCCIÓ	OBR
Túnel	boca de TÚNEL	TUN
Vèrtex geodèsic	VÈRTEX GEODÈSIC	VER
Vial asfaltat	VIAL	VIA
Vorera	ELEMENT URBANÍSTIC AUXILIAR	ELU
Xemeneia	CONSTRUCCIÓ	CNS
Zona de pendent superior al 200%	zona de descripció del PENDENT	PEN
Zona de pendent inferior al 0,5%	zona de descripció del PENDENT	PEN
Zona d'extracció	RECINTE	REC

## ANNEX 2: CODIFICACIÓ DELS TOPÒNIMS

Aquest annex llista els valors possibles dels atributs de domini fixat de l'objecte "Topònim", donant-ne el seu codi i la seva descripció.

### • TAULA DE CODIS DE L'ATRIBUT CODI\_TOP

L'atribut CODI\_TOP classifica els topònims en funció del fenomen del món real al qual donen nom. La taula adjunta llista els codis possibles i en dona la seva descripció, a més de relacionar-los amb el grup de topònims en el qual són inclosos.

CODI_TOP	Descripció	GRUP_TOP
00001	Municipi	17
00002	Comarca	17
00003	Província	17
00004	Comunitat autònoma	17
00005	Estat	17
00010	Commune, Regierungsbezirk... (municipi)	17
00020	Okrug, kreis... (comarca)	17
00030	Oblast', county... (província)	17
00040	Land, estat interior... (comunitat autònoma)	17
00060	Territori en conflicte	17
00070	Colònia, protectorat	17
00080	Regió històrica	17
10000	Cap de municipi	9
10100	Cap de comarca	9
10101	Ciutat	10
10102	Caseria	10
10103	Colònia	10
10104	Poble, llogaret	10
10105	Urbanització	10
10106	Veïnat, raval, barri (aïllat)	10
10107	Vila	10
10108	Capital d'estat (1r. ordre)	9
10109	Capital administrativa (2n. ordre)	9
10110	Capital administrativa (3r. ordre)	9
10201	Barri, barriada, raval (part d'un nucli urbà)	11
10202	Carrer, avinguda, passeig	11
10203	Plaça	11
10301	Masia, mas, casa, molí	12
10302	Torre, vil·la, xalet	12
10303	Apartaments, bloc de pisos	12
10401	Borda, cabanya, cabana, cobert, pallissa, barraca	12
10402	Corral, pleta, clos	12
10403	Era	12
10404	Hort	12
20100	Centres productors d'energia	12
20101	Central hidroelèctrica	12
20102	Central nuclear	12
20103	Central tèrmica	12
20104	Parc eòlic	12
20201	Escorxador	12
20202	Farinera	12
20203	Granja	12
20204	Hivernacle	12
20205	Molí	12

CODI_TOP	Descripció	GRUP_TOP
20206	Piscifactoria	12
20207	Sitja, celler	12
20208	Viver	12
20209	Magatzem	12
20210	Cup	12
20301	Bòbila, rajoleria, teuleria	12
20302	Fàbrica de ciment	12
20303	Fàbrica de guix, forn de calç	12
20401	Fàbrica d'electrodomèstics	12
20402	Fàbrica de components electrònics	12
20501	Ebenisteria, fusteria	12
20502	Serradora	12
20601	Alts forns	12
20602	Farga	12
20701	Arts gràfiques	12
20702	Editorial	12
20703	Paperera	12
20801	Abocador	12
20802	Depuradora	12
20803	Magatzem de ferralla	12
20804	Incineradora	12
20805	Deixalleria	12
20901	Gravera	12
20902	Guixera	12
20903	Mina	12
20904	Pedrera	12
20905	Plataforma, plataforma petrolífera	12
20906	Salina	12
20907	Extracció d'argiles	12
21001	Indústria de l'automòbil	12
21002	Maquinària industrial	12
21101	Drassana	12
21200	Indústries químiques	12
21300	Indústries tèxtils	12
21400	Indústries transformants	12
21500	Locals industrials abandonats	12
21600	Polígons industrials	12
21700	Altres indústries	12
21800	Magatzem, dipòsit	12

CODI_TOP	Descripció	GRUP_TOP
30101	Aparcament	15
30102	Duana	15
30103	Estació, baixador	15
30104	Peatge	15
30105	Terminal	15
30106	Dipòsit de vehicles, ITV	15
30201	Aeroport	15
30202	Aeròdrom	15
30203	Heliport	15
30204	Pistes	15
30205	Torre de control	15
30206	Far aeri	15
30301	Dàrsena	15
30302	Far	15
30303	Moll	15
30304	Port	15
30305	Línia de ferri	8
30401	Ferrocarril	8
30402	Cremallera	8
30403	Funicular	8
30404	Telefèric	8
30405	Monorail	8
30406	Tramvia	8
30407	Pas de tren	15
30501	Xarxa bàsica no Generalitat. Autopista	8
30502	Autovia	8
30503	Carretera local 1, cruïlla de carreteres, de camins, pista	8
30504	Carretera local 2	8
30505	Carretera local 3	8
30506	Carretera nacional	8
30507	Camí, corriol, tallafocs, tomb, boga, revolt	8
30508	Carrerada, cabanera	8
30509	Viaducte, pont, pontó, gual, pas, palanca, passarel·la	15
30510	Túnel	15
30511	Pista	8
30512	Àrea de servei	15
30513	Àrea de descans	15
30514	Distàncies quilomètriques (en caixa lateral)	8
30515	GR (Sender de Gran Recorregut)	8
30516	PR (Sender de Petit Recorregut)	8
30517	Xarxa bàsica Generalitat	8
30518	Xarxa bàsica no Generalitat. No autopista	8
30519	Codificació europea	8
30520	Codi antic Xarxa bàsica no Generalitat. Autopista	8
30521	Codi antic Xarxa bàsica Generalitat	8
30522	Codi antic Xarxa bàsica no Generalitat. No autopista	8
30523	Codi antic Xarxa secundària	8
30601	Gasoducte	16
30602	Aqüeducte	15
30603	Oleoducte	16
30604	Instal·lació de radar	16
30605	Línies AT	16
30606	Repetidor TV, emissora	16
30607	Torre AT	16

CODI_TOP	Descripció	GRUP_TOP
30608	Torre de vigilància forestal	13
30609	Cinta transportadora	8
30700	Sistemes de transport per cable (teleselles)	8
40101	Ajuntament, casa de la vila	13
40102	Parlament	13
40103	Generalitat	13
40104	Diputació	13
40105	Govern civil	13
40106	Palau de justícia	13
40107	Jutjat	13
40108	Oficina de l'Administració, INEM	13
40109	Consell comarcal	13
40201	Àrea de serveis (no vinculats a autopistes)	13
40202	Botiga	13
40203	Grans magatzems	13
40204	Mercat	13
40205	Supermercat	13
40206	Gasolinera	13
40207	Cooperativa	13
40301	Asil, casal	13
40302	Cementiri, fossar	13
40303	Centre cívic, cultural	13
40304	Guàrdia urbana	13
40305	Parc de bombers	13
40306	Orfenat	13
40307	Presó	13
40308	Biblioteca	13
40309	Correus i telègrafs	13
40401	Castell, ciutadella, força	14
40402	Muralla	14
40403	Arc	14
40404	Museu	14
40405	Necròpolis, poblat	14
40406	Menhir, pedra	14
40407	Dolmen	14
40408	Talaia, torre de defensa, torre de guaita	14
40409	Monument	14
40410	Arbre singular	14
40411	Paret singular, aqüeducte	14
40412	Palau	14
40413	Lloc o indret històric	14
40414	Ciutat històrica (en ruïnes)	14
40501	Acadèmia	13
40502	Escola, col·legi	13
40503	Escola tècnica	13
40504	Guarderia	13
40505	Institut	13
40506	Parvulari	13
40507	Seminari	13
40508	Universitat	13
40601	Hospital	13
40602	Ciutat sanitària	13
40603	Balneari	13
40604	Clínica	13
40605	Dispensari, CAP	13
40606	Maternitat	13
40607	Sanatori mental	13

CODI_TOP	Descripció	GRUP_TOP
40701	Abadia, monestir, priorat, cartoixa	14
40702	Ermita, capella, oratori	14
40703	Convent	14
40704	Santuari	14
40705	Església	14
40706	Catedral, basílica	14
40707	Temple	14
40708	Sinagoga	14
40709	Mesquita	14
40801	Casino	13
40802	Cinema	13
40803	Autocinema	13
40804	Complex polisportiu, polisportiu cobert	13
40805	Estadi	13
40806	Camp d'esports	13
40807	Frontó	13
40808	Parc d'atraccions	13
40809	Parc públic	13
40810	Espai protegit, reserva natural, zona protegida	13
40811	Autòdrom	13
40812	Velòdrom	13
40813	Cinòdrom	13
40814	Teatre	13
40815	Discoteca	13
40816	Zoo	13
40817	Piscina	13
40818	Pistes d'esquí	13
40819	Plaça de toros	13
40820	Club esportiu, camp de golf	13
40821	Centre cultural	13
40822	Pista de tennis	13
40823	Circuit de motos	13
40824	Parc Nacional	13
40825	Parc Natural	13
40826	Altres espais protegits (Parc, paratge, reserva, espai PEIN)	13
40827	Espai protegit marí	13
40901	Hotel	13
40902	Motel	13
40903	Fonda, hostal	13
40904	Alberg, refugi, casa de colònies	13
40905	Càmping	13
40906	Parador	13
40907	Residència	13
40908	Restaurant	13
40909	Refugi forestal, refugi de pescadors	13
40910	Apartament, apartotel	13
41001	Campament militar	13
41002	Camp de tir	13
41003	Caserna	13
41004	Aeroport militar, base	13
41005	Dependències forces de seguretat	13
41101	Estació d'aforament	13
41102	Institut tècnic	13
41103	Observatori astronòmic	13
41104	Observatori meteorològic	13
41201	Assegurances	13
41202	Bancs	13
41203	Borsa	13

CODI_TOP	Descripció	GRUP_TOP
41204	Caixes d'estalvis	13
41301	Creu, creu de terme	13
41302	Fita, molló, monjoia, terme	13
41303	Vèrtex geodèsic	13
41400	Centre d'associacions polítiques i altres associacions	13
50000	Gran unitat estructural	3
50101	Massís, muntanyes	1
50102	Serra, serralada, serrat, carena	1
50103	Mola, pujol, tossa, tossal, turó	1
50104	Altiplà	1
50201	Agulla	1
50202	Cresta	1
50203	Bony, cap, cim, penya, pic, puig, punta, roc, tuc, tuca, muntanya	1
50204	Con volcànic	1
50301	Circ	2
50302	Coll, collada, port	2
50303	Coma	2
50304	Clot, fondo, rasa, sot	2
50305	Vall, conca	2
50306	Congost, afrau, estret, forat	2
50401	Grau, pas	2
50501	Balç, cinglera, espadat	3
50502	Penya-segat	3
50601	Ras, rasos	3
50602	Pla, plana	3
50701	Costa, falda, pala	3
50702	Morena	3
50801	Avenc, bòfia	3
50802	Abric, balma	3
50803	Bora, forat, tuta, grallera, cova	3
50901	Parada, partida, passant, prat, peça, sort, camp, tros, vinya	4
50902	Bosc	4
50903	Bac, бага, obac, obaga	4
50904	Solà, solana, solell	4
50905	Pleta, pletiu, devesa	4
50906	Era	4
50907	Hort, horta	4
50908	Paratge, mirador	4
50909	Desert, erg, lloc dessecat	4
50910	Dunes	4
50911	Sabana	4
50912	Oasi	4
51001	Arxipèlag	7
51002	Cap, punta	7
51003	Costa	7
51004	Delta	7
51005	Escull, faralló, niell	7
51006	Dunes	7
51007	Illa, illot	7
51008	Platja, platjola	7
51009	Port natural	7

CODI_TOP	Descripció	GRUP_TOP
51010	Arenal, areny, sorral, barra de sorra	7
51011	Península	7
51012	Istme	7
51013	Fossa marina	7
51014	Orografia submarina	7
51100	Estructura geològica	3
60101	Albufera	6
60102	Aiguamoll, maresma, zona pantanosa	6
60103	Golf, badia	6
60104	Cala	6
60105	Llac, estany, ivó, llacuna	6
60106	Gola, goleró	6
60107	Freu, estret	6
60108	Bassa, gorg, gorga, cocó, cadolla, toll, pèlag	6
60109	Mar	6
60110	Oceà	6
60111	Glacera, congesta	6
60112	Iceberg	6
60201	Bassa	6
60202	Cisterna	6
60203	Embassament, pantà	6
60204	Pou	6

CODI_TOP	Descripció	GRUP_TOP
60205	Pou de glaç	6
60206	Dipòsit	6
60301	Riu	5
60302	Riera, rambla, rial	5
60303	Torrent, barranc, rasa, fondo, reguer, sot, canal	5
60304	Salt, saltant, cascada	5
60305	Font, bullidor, deu	5
60306	Guèiser, pou artesià	5
60401	Canal	5
60402	Séquia, rec	5
60403	Tub, canonada	5
60404	Claveguera, desaigüe, desguàs	5
60501	Assut	15
60502	Presa, peixera, resclosa	15
60503	Escullera	15
70001	Meridià	18
70002	Paral·lel	18
70003	Cercle polar	18
70004	Tròpic	18
70005	Equador	18
70006	Línia de canvi de dia	18



• TAULA DE CODIS DE L'ATRIBUT GRUP\_TOP

La taula de codis de l'atribut GRUP\_TOP llista els codis amb què s'agrupen temàticament els topònims i dóna la seva descripció, i a més els relaciona amb el conjunt de codis de topònim que inclou el grup.

GRUP_TOP	Descripció	Codis de topònim que inclou el grup
1	Elevacions del terreny en general (massís, serra, turó, muntanya, cim...)	501xx ; 502xx
2	Depressions del terreny en general (circ, coll, vall, conca, congost, pas...)	503xx ; 504xx
3	Altres elements de relleu terrestre (espadat, pla, cova...)	50000 ; 505xx a 508xx ; 511xx
4	Indrets i paratges (camp, partida, bosc, paratges en general...)	509xx
5	Cursos d'aigua (riu, riera, torrent, canal, rec, naixement de riu, font...)	603xx ; 604xx
6	Masses d'aigua (llac, estany, aiguamoll, badia, cala, pantà, bassa, dipòsit, pou...)	601xx ; 602xx
7	Relleu litoral i marí (cap, delta, illa, platja...)	510xx
8	Vies de comunicació i transport (carretera, camí, ferrocarril, transport per cable...)	30305 ; 30401 a 30406 ; 30501 a 30508 ; 30511 ; 30514 a 30523 ; 30609 ; 307xx
9	Caps de municipi (o d'altres entitats políticoadministratives)	10000 ; 10100 ; 10108 a 10110
10	Altres ens de poblament concentrat (poble, veïnat, barriada, urbanització...)	10101 a 10107
11	Components de trama urbana (barri, carrer, plaça...)	102xx
12	Poblament disseminat, indústria (casa, mas, bloc d'apartaments, granja, hivernacle, fàbrica, central d'energia, mina, salina, abocador...)	103xx ; 104xx ; 201xx a 218xx
13	Serveis comunitaris (administració, comerç, docència, sanitat, esport, lleure...)	401xx a 403xx ; 405xx ; 406xx ; 408xx a 414xx ; 30608
14	Elements d'interès històricocultural (castell, monument, monestir, església...)	404xx ; 407xx
15	Estructures annexes a transport i obres hidràuliques (aeroport, peatge, pont, túnel, port, moll, escullera, presa...)	301xx ; 302xx ; 30301 a 30304 ; 30407 ; 30509 ; 30510 ; 30512 ; 30513 ; 30602 ; 605xx
16	Sistemes de transport d'energia i instal·lacions de telecomunicacions (gasoducte, línia d'alta tensió, emissora, repetidor...)	30601 ; 30603 a 30607
17	Referències a termes municipals (o altres entitats políticoadministratives)	0xxxx
18	Retolació cartogràfica	7xxxx



### ANNEX 3: CORRESPONDÈNCIA ENTRE CASOS I ATRIBUTS QUALIFICADORS

En aquest annex es resumeix la correspondència entre els casos d'objecte i els valors dels atributs qualificadors que els determinen, en forma de llista ordenada per codi d'objecte.

Les línies amb fons ombrejat són els encapçalaments de cada objecte, amb el nom i codi d'aquest, i també amb els noms dels seus atributs qualificadors (columnes **Atributn**) en el mateix ordre en què apareixen a les fitxes corresponents del present Diccionari.

OBJECTE / Cas	Atribut1	Atribut2	Atribut3	Atribut4	Atribut5	Atribut6	Atribut7	Atribut8
<b>AER</b>	<b>pista d'AEROPORT o AERÒDROM</b>							
AER001	Pista d'aeroport o aeròdrom							
<b>CAN</b>	<b>CANAL, REC, SÈQUIA</b>		<b>EIX_</b>	<b>ENTORN</b>				
			<b>MARGE</b>	<b>_CAN</b>				
CAN001	Canal, rec, séquia: /sols per l'eix /cas genèric		E	G				
CAN002	Canal, rec, séquia: /sols per l'eix /connexió		E	X				
CAN003	Canal, rec, séquia: /sols per l'eix /elevat		E	V				
CAN004	Canal, rec, séquia: /sols per l'eix /elevat connexió		E	W				
CAN005	Canal, rec, séquia: /eix /cas genèric		D	G				
CAN006	Canal, rec, séquia: /eix /connexió		D	X				
CAN007	Canal, rec, séquia: /eix /elevat		D	V				
CAN008	Canal, rec, séquia: /eix /elevat connexió		D	W				
CAN009	Canal, rec, séquia: /no classificat /integrat en trama urbana		?	U				
CAN010	Canal, rec, séquia: /no classificat /cobert		?	C				
CAN011	Canal, rec, séquia: /no classificat /en massa d'aigua		?	M				
<b>CDE</b>	<b>línia de COSTA DETALLADA</b>							
CDE001	Línia de costa detallada							
<b>CES</b>	<b>CAMP D'ESPORTS</b>		<b>TIPUSLIN</b>					
			<b>_CES</b>					
CES001	Camp d'esports: /contorn			C				
CES002	Camp d'esports: /línia interior			I				
CES003	Camp d'esports: /no aplicable			-				
<b>CNA</b>	<b>COSTA NATURAL</b>							
CNA001	Costa natural							
<b>CNS</b>	<b>CONSTRUCCIÓ</b>		<b>TIPUS</b>					
			<b>_CNS</b>					
CNS001	Construcció: /cas genèric			G				
CNS002	Construcció: /muralla			M				
CNS003	Construcció: /xemeneia			X				
<b>COB</b>	<b>element de COBERTA DEL SÒL</b>		<b>TIPUS</b>					
			<b>_COB</b>					
COB001	Element de coberta del sòl: /bosc, agrupació d'arbres			B				
COB002	Element de coberta del sòl: /rocam			R				
COB003	Element de coberta del sòl: /platja, sorral			P				
COB004	Element de coberta del sòl: /aiguamoll			A				
<b>CON</b>	<b>CONDUCCIÓ</b>		<b>ENTORN</b>					
			<b>_CON</b>					
CON001	Conducció: /cas genèric			G				
CON002	Conducció: /connexió			X				
CON003	Conducció: /elevat			V				
CON004	Conducció: /elevat connexió			W				
<b>COT</b>	<b>COTA ALTIMÈTRICA</b>		<b>ENTORN</b>					
			<b>_COT</b>					
COT001	Cota altimètrica: /cas genèric			G				
COT002	Cota altimètrica: /singular			S				
<b>CRE</b>	<b>CREMALLERA</b>		<b>ENTORN</b>					
			<b>_CRE</b>					
CRE001	Cremallera: /cas genèric			G				
CRE002	Cremallera: /connexió			X				
CRE003	Cremallera: /elevat			V				

OBJECTE / Cas	Atribut1	Atribut2	Atribut3	Atribut4	Atribut5	Atribut6	Atribut7	Atribut8
CRE004 Cremallera: /elevat connexió	W							
CRE005 Cremallera: /cobert	C							
<b>CSI línia de COSTA SIMPLIFICADA</b>								
CSI001 Línia de costa simplificada								
<b>DIP DIPOÏT COBERT, SITJA</b>								
DIP001 Dipòsit cobert, sitja								
<b>EDI EDIFICACIÓ</b>	<b>ESTAT</b>							
	<b>_EDI</b>							
EDI001 Edificació: /cas genèric	G							
EDI002 Edificació: /en construcció	C							
EDI003 Edificació: /en ruïnes	R							
<b>ELE LÍNIA ELÈCTRICA</b>								
ELE001 Línia elèctrica								
<b>ELU ELEMENT URBANÍSTIC AUXILIAR</b>	<b>TIPUS</b>							
	<b>_ELU</b>							
ELU001 Element urbanístic auxiliar: /vorera	V							
ELU002 Element urbanístic auxiliar: /parterre	P							
<b>ESP ESPLANADA</b>	<b>REVEST</b>							
	<b>_ESP</b>							
ESP001 Esplanada: /revestida	S							
<b>FER FERROCARRIL</b>	<b>AMPLE</b>	<b>NVIES</b>	<b>ESTAT</b>	<b>ENTORN</b>				
	<b>_FER</b>	<b>_FER</b>	<b>_FER</b>	<b>_FER</b>				
FER001 Ferrocarril: /via ampla /via doble /cas genèric /cas genèric	A	D	G	G				
FER002 Ferrocarril: /via ampla /via doble /cas genèric /connexió	A	D	G	X				
FER003 Ferrocarril: /via ampla /via doble /cas genèric /elevat	A	D	G	V				
FER004 Ferrocarril: /via ampla /via doble /cas genèric /elevat connexió	A	D	G	W				
FER005 Ferrocarril: /via ampla /via doble /cas genèric /cobert	A	U	G	C				
FER006 Ferrocarril: /via ampla /via única /cas genèric /cas genèric	A	U	G	G				
FER007 Ferrocarril: /via ampla /via única /cas genèric /connexió	A	U	G	X				
FER008 Ferrocarril: /via ampla /via única /cas genèric /elevat	A	U	G	V				
FER009 Ferrocarril: /via ampla /via única /cas genèric /elevat connexió	A	U	G	W				
FER010 Ferrocarril: /via ampla /via única /cas genèric /cobert	A	P	G	C				
FER011 Ferrocarril: /via ampla /pati de vies /cas genèric /cas genèric	A	P	G	G				
FER012 Ferrocarril: /via ampla /pati de vies /cas genèric /connexió	A	P	G	X				
FER013 Ferrocarril: /via ampla /pati de vies /cas genèric /elevat	A	P	G	V				
FER014 Ferrocarril: /via ampla /pati de vies /cas genèric /elevat connexió	A	P	G	W				
FER015 Ferrocarril: /via ampla /pati de vies /cas genèric /cobert	A	P	G	C				
FER016 Ferrocarril: /via ampla /no classificat /en construcció o en projecte /no classificat	A	?	C	?				
FER017 Ferrocarril: /via estreta /via doble /cas genèric /cas genèric	E	D	G	G				
FER018 Ferrocarril: /via estreta /via doble /cas genèric /connexió	E	D	G	X				
FER019 Ferrocarril: /via estreta /via doble /cas genèric /elevat	E	D	G	V				
FER020 Ferrocarril: /via estreta /via doble /cas genèric /elevat connexió	E	D	G	W				
FER021 Ferrocarril: /via estreta /via doble /cas genèric /cobert	E	U	G	C				
FER022 Ferrocarril: /via estreta /via única /cas genèric /cas genèric	E	U	G	G				
FER023 Ferrocarril: /via estreta /via única /cas genèric /connexió	E	U	G	X				

OBJECTE / Cas	Atribut1	Atribut2	Atribut3	Atribut4	Atribut5	Atribut6	Atribut7	Atribut8
FER024 Ferrocarril: /via estreta /via única /cas genèric /elevat	E	U	G	V				
FER025 Ferrocarril: /via estreta /via única /cas genèric /elevat connexió	E	U	G	W				
FER026 Ferrocarril: /via estreta /via única /cas genèric /cobert	E	P	G	C				
FER027 Ferrocarril: /via estreta /pati de vies /cas genèric /cas genèric	E	P	G	G				
FER028 Ferrocarril: /via estreta /pati de vies /cas genèric /connexió	E	P	G	X				
FER029 Ferrocarril: /via estreta /pati de vies /cas genèric /elevat	E	P	G	V				
FER030 Ferrocarril: /via estreta /pati de vies /cas genèric /elevat connexió	E	P	G	W				
FER031 Ferrocarril: /via estreta /pati de vies /cas genèric /cobert	E	P	G	C				
FER032 Ferrocarril: /via estreta /no classificat /en construcció o en projecte /no classificat	E	?	C	?				
FER033 Ferrocarril: /ample internacional /via doble /cas genèric /cas genèric	I	D	G	G				
FER034 Ferrocarril: /ample internacional /via doble /cas genèric /connexió	I	D	G	X				
FER035 Ferrocarril: /ample internacional /via doble /cas genèric /elevat	I	D	G	V				
FER036 Ferrocarril: /ample internacional /via doble /cas genèric /elevat connexió	I	D	G	W				
FER037 Ferrocarril: /ample internacional /via doble /cas genèric /cobert	I	U	G	C				
FER038 Ferrocarril: /ample internacional /via única /cas genèric /cas genèric	I	U	G	G				
FER039 Ferrocarril: /ample internacional /via única /cas genèric /connexió	I	U	G	X				
FER040 Ferrocarril: /ample internacional /via única /cas genèric /elevat	I	U	G	V				
FER041 Ferrocarril: /ample internacional /via única /cas genèric /elevat connexió	I	U	G	W				
FER042 Ferrocarril: /ample internacional /via única /cas genèric /cobert	I	P	G	C				
FER043 Ferrocarril: /ample internacional /pati de vies /cas genèric /cas genèric	I	P	G	G				
FER044 Ferrocarril: /ample internacional /pati de vies /cas genèric /connexió	I	P	G	X				
FER045 Ferrocarril: /ample internacional /pati de vies /cas genèric /elevat	I	P	G	V				
FER046 Ferrocarril: /ample internacional /pati de vies /cas genèric /elevat connexió	I	P	G	W				
FER047 Ferrocarril: /ample internacional /pati de vies /cas genèric /cobert	I	P	G	C				
FER048 Ferrocarril: /ample internacional /no classificat /en construcció o en projecte /no classificat	I	?	C	?				
<b>FLU CURS FLUVIAL</b>	<b>EIX MARGE</b>	<b>ENTORN FLU</b>						
FLU001 Curs fluvial: /sols per l'eix /cas genèric	E	G						
FLU002 Curs fluvial: /sols per l'eix /teòric, imprecís	E	T						
FLU003 Curs fluvial: /sols per l'eix /connexió	E	X						
FLU004 Curs fluvial: /sols per l'eix /en massa d'aigua	E	M						
FLU005 Curs fluvial: /eix /connexió	D	X						
FLU006 Curs fluvial: /eix /en massa d'aigua	D	M						
FLU007 Curs fluvial: /no classificat /integrat en trama urbana	?	U						
<b>FUN FUNICULAR</b>	<b>ENTORN FUN</b>							
FUN001 Funicular: /cas genèric	G							
FUN002 Funicular: /connexió	X							
FUN003 Funicular: /elevat	V							
FUN004 Funicular: /elevat connexió	W							
FUN005 Funicular: /cobert	C							
<b>HEL HELIPORT</b>								
HEL001 Heliport								
<b>HIV HIVERNACLE</b>								
HIV001 Hivernacle								

OBJECTE / Cas		Atribut1	Atribut2	Atribut3	Atribut4	Atribut5	Atribut6	Atribut7	Atribut8
<b>ILL</b>	<b>ILLA URBANITZADA</b>								
ILL001	Illa urbanitzada								
<b>MAI</b>	<b>MASSA D'AIGUA</b>	<b>TIPUS</b>	<b>ENTORN</b>						
		<b>_MAI</b>	<b>_MAI</b>						
MAI001	Massa d'aigua: /curs fluvial /cas genèric	F	G						
MAI002	Massa d'aigua: /curs fluvial /connexió	F	X						
MAI003	Massa d'aigua: /llacuna, estany /cas genèric	L	G						
MAI004	Massa d'aigua: /llacuna, estany /connexió	L	X						
MAI005	Massa d'aigua: /canal, rec, séquia /cas genèric	C	G						
MAI006	Massa d'aigua: /canal, rec, séquia /connexió	C	X						
MAI007	Massa d'aigua: /canal, rec, séquia /elevat	C	V						
MAI008	Massa d'aigua: /canal, rec, séquia /elevat connexió	C	W						
MAI009	Massa d'aigua: /embassament /cas genèric	E	G						
MAI010	Massa d'aigua: /embassament /connexió	E	X						
<b>MOL</b>	<b>MOLL, ESPIGÓ</b>	<b>MATERIAL</b>	<b>MARFLU</b>	<b>ESTAT</b>	<b>CAIGUA</b>				
		<b>_MOL</b>	<b>_MOL</b>	<b>_MOL</b>	<b>_MOL</b>				
MOL001	Moll, espigó: /cas genèric /marítim /cas genèric /en contacte amb aigua	G	M	G	S				
MOL002	Moll, espigó: /cas genèric /marítim /cas genèric /sense contacte amb aigua	G	M	G	N				
MOL003	Moll, espigó: /cas genèric /marítim /en construcció /en contacte amb aigua	G	M	C	S				
MOL004	Moll, espigó: /cas genèric /marítim /en construcció /sense contacte amb aigua	G	M	C	N				
MOL005	Moll, espigó: /cas genèric /fluvial /cas genèric /en contacte amb aigua	G	F	G	S				
MOL006	Moll, espigó: /cas genèric /fluvial /cas genèric /sense contacte amb aigua	G	F	G	N				
MOL007	Moll, espigó: /cas genèric /fluvial /en construcció /en contacte amb aigua	G	F	C	S				
MOL008	Moll, espigó: /cas genèric /fluvial /en construcció /sense contacte amb aigua	G	F	C	N				
MOL009	Moll, espigó: /d'escullera /marítim /no classificat /en contacte amb aigua	E	M	?	S				
MOL010	Moll, espigó: /d'escullera /marítim /no classificat /sense contacte amb aigua	E	M	?	N				
MOL011	Moll, espigó: /d'escullera /marítim /no classificat /no aplicable	E	M	?	-				
<b>MUR</b>	<b>MUR DE CONTENCIÓ</b>								
MUR001	Mur de contenció								
<b>NIV</b>	<b>CORBA DE NIVELL</b>	<b>TIPUS</b>	<b>CATEG</b>	<b>ENTORN</b>					
		<b>_NIV</b>	<b>_NIV</b>	<b>_NIV</b>					
NIV001	Corba de nivell: /cas genèric /senzilla /cas genèric	G	S	G					
NIV002	Corba de nivell: /cas genèric /senzilla /en bosc	G	S	B					
NIV003	Corba de nivell: /cas genèric /senzilla /altres	G	S	A					
NIV004	Corba de nivell: /cas genèric /mestra /cas genèric	G	M	G					
NIV005	Corba de nivell: /cas genèric /mestra /en bosc	G	M	B					
NIV006	Corba de nivell: /cas genèric /mestra /altres	G	M	A					
NIV007	Corba de nivell: /cas genèric /intercalada /cas genèric	G	I	G					
NIV008	Corba de nivell: /cas genèric /intercalada /en bosc	G	I	B					
NIV009	Corba de nivell: /cas genèric /intercalada /altres	G	I	A					
NIV010	Corba de nivell: /de depressió /senzilla /cas genèric	D	S	G					
NIV011	Corba de nivell: /de depressió /senzilla /en bosc	D	S	B					
NIV012	Corba de nivell: /de depressió /senzilla /altres	D	S	A					
NIV013	Corba de nivell: /de depressió /mestra /cas genèric	D	M	G					
NIV014	Corba de nivell: /de depressió /mestra /en bosc	D	M	B					
NIV015	Corba de nivell: /de depressió /mestra /altres	D	M	A					
NIV016	Corba de nivell: /de depressió /intercalada /cas genèric	D	I	G					
NIV017	Corba de nivell: /de depressió /intercalada /en bosc	D	I	B					
NIV018	Corba de nivell: /de depressió /intercalada /altres	D	I	A					

OBJECTE / Cas	Atribut1	Atribut2	Atribut3	Atribut4	Atribut5	Atribut6	Atribut7	Atribut8
<b>OBR</b>	<b>tram d'OBRA EN CONSTRUCCIÓ</b>							
OBR001	Tram d'obra en construcció							
<b>PAS</b>	<b>PASSAREL·LA</b>							
PAS001	Passarel·la							
<b>PEA</b>	<b>PEATGE</b>							
PEA001	Peatge							
<b>PEN</b>	<b>zona de descripció del PENDENT</b>				<b>TIPUS</b>			
					<b>_PEN</b>			
PEN001	Zona de descripció del pendent: /superior al 200%				S			
PEN002	Zona de descripció del pendent: /inferior al 0,5%				I			
<b>PON</b>	<b>PONT</b>							
					<b>TIPUS</b>			
					<b>_PON</b>			
PON001	Pont: /pont				P			
PON002	Pont: /pontarró				F			
<b>PRE</b>	<b>PRESA, RESCLOSA</b>							
					<b>TIPUS</b>	<b>ESTAT</b>		
					<b>_PRE</b>	<b>_PRE</b>		
PRE001	Presa, resclosa: /presa /cas genèric				P	G		
PRE002	Presa, resclosa: /presa /en construcció				P	C		
PRE003	Presa, resclosa: /resclosa /cas genèric				R	G		
<b>RAI</b>	<b>RECINTE D'AIGUA</b>							
RAI001	Recinte d'aigua							
<b>RAM</b>	<b>RAMBLA INUNDABLE</b>							
					<b>ENTORN</b>			
					<b>_RAM</b>			
RAM001	Rambla inundable: /cas genèric				G			
RAM002	Rambla inundable: /connexió				X			
<b>REC</b>	<b>RECINTE</b>							
					<b>TIPUS</b>			
					<b>_REC</b>			
REC001	Recinte: /salina				S			
REC002	Recinte: /zona d'activitat extractiva				X			
REC003	Recinte: /abocador				A			
<b>TAL</b>	<b>TALLAFOCS</b>							
TAL001	Tallafocs							
<b>TAM</b>	<b>TALÚS, MARGE</b>							
					<b>TIPUS</b>	<b>TIPUSLIN</b>		
					<b>_TAM</b>	<b>_TAM</b>		
TAM001	Talús, marge: /desmunt /límit superior				D	S		
TAM002	Talús, marge: /desmunt /límit inferior				D	I		
TAM003	Talús, marge: /desmunt /no aplicable				D	-		
TAM004	Talús, marge: /terraplè /límit superior				T	S		
TAM005	Talús, marge: /terraplè /límit inferior				T	I		
TAM006	Talús, marge: /terraplè /no aplicable				T	-		
<b>TAN</b>	<b>TANCA</b>							
					<b>TIPUS</b>			
					<b>_TAN</b>			
TAN001	Tanca: /mur, tàpia				M			
TAN002	Tanca: /filat				F			
TAN003	Tanca: /de vegetació				V			
<b>TCA</b>	<b>TRANSPORT SUSPÈS PER CABLE</b>							
TCA001	Transport suspès per cable							
<b>TOP</b>	<b>TOPÒNIM</b>							
TOP001	Topònim							
<b>TOR</b>	<b>TORRE</b>							
TOR001	Torre							

OBJECTE / Cas		Atribut1	Atribut2	Atribut3	Atribut4	Atribut5	Atribut6	Atribut7	Atribut8
<b>TUN</b>	<b>boca de TÚNEL</b>								
TUN001	Boca de túnel								
<b>VER</b>	<b>VÈRTEX GEODÈSIC</b>								
VER001	Vèrtex geodèsic								
VIA	VIAL	REVEST _VIA	CTECNIC _VIA	NCAL _VIA	TIPUSNREV _VIA	URBA _VIA	TIPUSTRAM _VIA	ESTAT _VIA	ENTORN _VIA
VIA001	Vial: /revestit /autopista /calçada doble /no aplicable /no urbà /troncal (eix únic) /cas genèric /cas genèric	S	A	D	-	N	T	G	G
VIA002	Vial: /revestit /autopista /calçada doble /no aplicable /no urbà /troncal (eix únic) /cas genèric /connexió	S	A	D	-	N	T	G	X
VIA003	Vial: /revestit /autopista /calçada doble /no aplicable /no urbà /troncal (eix únic) /cas genèric /elevat	S	A	D	-	N	T	G	V
VIA004	Vial: /revestit /autopista /calçada doble /no aplicable /no urbà /troncal (eix únic) /cas genèric /elevat connexió	S	A	D	-	N	T	G	W
VIA005	Vial: /revestit /autopista /calçada doble /no aplicable /no urbà /troncal (eix únic) /cas genèric /cobert	S	A	D	-	N	T	C	?
VIA007	Vial: /revestit /autopista /calçada doble /no aplicable /no urbà /troncal (eix doble) /cas genèric /cas genèric	S	A	D	-	N	S	G	G
VIA008	Vial: /revestit /autopista /calçada doble /no aplicable /no urbà /troncal (eix doble) /cas genèric /connexió	S	A	D	-	N	S	G	X
VIA009	Vial: /revestit /autopista /calçada doble /no aplicable /no urbà /troncal (eix doble) /cas genèric /elevat	S	A	D	-	N	S	G	V
VIA010	Vial: /revestit /autopista /calçada doble /no aplicable /no urbà /troncal (eix doble) /cas genèric /elevat connexió	S	A	D	-	N	S	G	W
VIA011	Vial: /revestit /autopista /calçada doble /no aplicable /no urbà /troncal (eix doble) /cas genèric /cobert	S	A	D	-	N	S	G	C
VIA012	Vial: /revestit /autopista /calçada doble /no aplicable /no urbà /troncal (eix doble) /en construcció o en projecte /no classificat	S	A	D	-	N	S	C	?
VIA013	Vial: /revestit /autopista /calçada doble /no aplicable /no urbà /no troncal /cas genèric /cas genèric	S	A	D	-	N	A	G	G
VIA014	Vial: /revestit /autopista /calçada doble /no aplicable /no urbà /no troncal /cas genèric /connexió	S	A	D	-	N	A	G	X
VIA015	Vial: /revestit /autopista /calçada doble /no aplicable /no urbà /no troncal /cas genèric /elevat	S	A	D	-	N	A	G	V
VIA016	Vial: /revestit /autopista /calçada doble /no aplicable /no urbà /no troncal /cas genèric /elevat connexió	S	A	D	-	N	A	G	W
VIA017	Vial: /revestit /autopista /calçada doble /no aplicable /no urbà /no troncal /cas genèric /cobert	S	A	D	-	N	A	G	C
VIA018	Vial: /revestit /autopista /calçada doble /no aplicable /no urbà /no troncal /en construcció o en projecte /no classificat	S	A	D	-	N	A	C	?
VIA019	Vial: /revestit /via preferent /calçada doble /no aplicable /no urbà /troncal (eix únic) /cas genèric /cas genèric	S	P	D	-	N	T	G	G
VIA020	Vial: /revestit /via preferent /calçada doble /no aplicable /no urbà /troncal (eix únic) /cas genèric /connexió	S	P	D	-	N	T	G	X
VIA021	Vial: /revestit /via preferent /calçada doble /no aplicable /no urbà /troncal (eix únic) /cas genèric /elevat	S	P	D	-	N	T	G	V
VIA022	Vial: /revestit /via preferent /calçada doble /no aplicable /no urbà /troncal (eix únic) /cas genèric /elevat connexió	S	P	D	-	N	T	G	W



OBJECTE / Cas	Atribut1	Atribut2	Atribut3	Atribut4	Atribut5	Atribut6	Atribut7	Atribut8
VIA023 Vial: /revestit /via preferent /calçada doble /no aplicable /no urbà /troncal (eix únic) /cas genèric /cobert	S	P	D	-	N	T	G	C
VIA024 Vial: /revestit /via preferent /calçada doble /no aplicable /no urbà /troncal (eix únic) /en construcció o en projecte /no classificat	S	P	D	-	N	T	C	?
VIA025 Vial: /revestit /via preferent /calçada doble /no aplicable /no urbà /troncal (eix doble) /cas genèric /cas genèric	S	P	D	-	N	S	G	G
VIA026 Vial: /revestit /via preferent /calçada doble /no aplicable /no urbà /troncal (eix doble) /cas genèric /connexió	S	P	D	-	N	S	G	X
VIA027 Vial: /revestit /via preferent /calçada doble /no aplicable /no urbà /troncal (eix doble) /cas genèric /elevat	S	P	D	-	N	S	G	V
VIA028 Vial: /revestit /via preferent /calçada doble /no aplicable /no urbà /troncal (eix doble) /cas genèric /elevat connexió	S	P	D	-	N	S	G	W
VIA029 Vial: /revestit /via preferent /calçada doble /no aplicable /no urbà /troncal (eix doble) /cas genèric /cobert	S	P	D	-	N	S	G	C
VIA030 Vial: /revestit /via preferent /calçada doble /no aplicable /no urbà /troncal (eix doble) /en construcció o en projecte /no classificat	S	P	D	-	N	S	C	?
VIA031 Vial: /revestit /via preferent /calçada doble /no aplicable /no urbà /no troncal /cas genèric /cas genèric	S	P	D	-	N	A	G	G
VIA032 Vial: /revestit /via preferent /calçada doble /no aplicable /no urbà /no troncal /cas genèric /connexió	S	P	D	-	N	A	G	X
VIA033 Vial: /revestit /via preferent /calçada doble /no aplicable /no urbà /no troncal /cas genèric /elevat	S	P	D	-	N	A	G	V
VIA034 Vial: /revestit /via preferent /calçada doble /no aplicable /no urbà /no troncal /cas genèric /elevat connexió	S	P	D	-	N	A	G	W
VIA035 Vial: /revestit /via preferent /calçada doble /no aplicable /no urbà /no troncal /cas genèric /cobert	S	P	D	-	N	A	G	C
VIA036 Vial: /revestit /via preferent /calçada doble /no aplicable /no urbà /no troncal /en construcció o en projecte /no classificat	S	P	D	-	N	A	C	?
VIA037 Vial: /revestit /via preferent /calçada única /no aplicable /no urbà /troncal (eix únic) /cas genèric /cas genèric	S	P	U	-	N	T	G	G
VIA038 Vial: /revestit /via preferent /calçada única /no aplicable /no urbà /troncal (eix únic) /cas genèric /connexió	S	P	U	-	N	T	G	X
VIA039 Vial: /revestit /via preferent /calçada única /no aplicable /no urbà /troncal (eix únic) /cas genèric /elevat	S	P	U	-	N	T	G	V
VIA040 Vial: /revestit /via preferent /calçada única /no aplicable /no urbà /troncal (eix únic) /cas genèric /elevat connexió	S	P	U	-	N	T	G	W
VIA041 Vial: /revestit /via preferent /calçada única /no aplicable /no urbà /troncal (eix únic) /cas genèric /cobert	S	P	U	-	N	T	G	C
VIA042 Vial: /revestit /via preferent /calçada única /no aplicable /no urbà /troncal (eix únic) /en construcció o en projecte /no classificat	S	P	U	-	N	T	C	?
VIA043 Vial: /revestit /via preferent /calçada única /no aplicable /no urbà /troncal (eix doble) /cas genèric /cas genèric	S	P	U	-	N	S	G	G
VIA044 Vial: /revestit /via preferent /calçada única /no aplicable /no urbà /troncal (eix doble) /cas genèric /connexió	S	P	U	-	N	S	G	X
VIA045 Vial: /revestit /via preferent /calçada única /no aplicable /no urbà /troncal (eix doble) /cas genèric /elevat	S	P	U	-	N	S	G	V
VIA046 Vial: /revestit /via preferent /calçada única /no aplicable /no urbà /troncal (eix doble) /cas genèric /elevat connexió	S	P	U	-	N	S	G	W
VIA047 Vial: /revestit /via preferent /calçada única /no aplicable /no urbà /troncal (eix doble) /cas genèric /cobert	S	P	U	-	N	S	G	C
VIA048 Vial: /revestit /via preferent /calçada única /no aplicable /no urbà /troncal (eix doble) /en construcció o en projecte /no classificat	S	P	U	-	N	S	C	?

OBJECTE / Cas	Atribut1	Atribut2	Atribut3	Atribut4	Atribut5	Atribut6	Atribut7	Atribut8
VIA049 Vial: /revestit /via preferent /calçada única /no aplicable /no urbà /no troncal /cas genèric /cas genèric	S	P	U	-	N	A	G	G
VIA050 Vial: /revestit /via preferent /calçada única /no aplicable /no urbà /no troncal /cas genèric /connexió	S	P	U	-	N	A	G	X
VIA051 Vial: /revestit /via preferent /calçada única /no aplicable /no urbà /no troncal /cas genèric /elevat	S	P	U	-	N	A	G	V
VIA052 Vial: /revestit /via preferent /calçada única /no aplicable /no urbà /no troncal /cas genèric /elevat connexió	S	P	U	-	N	A	G	W
VIA053 Vial: /revestit /via preferent /calçada única /no aplicable /no urbà /no troncal /cas genèric /cobert	S	P	U	-	N	A	G	C
VIA054 Vial: /revestit /via preferent /calçada única /no aplicable /no urbà /no troncal /en construcció o en projecte /no classificat	S	P	U	-	N	A	C	?
VIA055 Vial: /revestit /via convencional /calçada doble /no aplicable /no urbà /troncal (eix únic) /cas genèric /cas genèric	S	C	D	-	N	T	G	G
VIA056 Vial: /revestit /via convencional /calçada doble /no aplicable /no urbà /troncal (eix únic) /cas genèric /connexió	S	C	D	-	N	T	G	X
VIA057 Vial: /revestit /via convencional /calçada doble /no aplicable /no urbà /troncal (eix únic) /cas genèric /elevat	S	C	D	-	N	T	G	V
VIA058 Vial: /revestit /via convencional /calçada doble /no aplicable /no urbà /troncal (eix únic) /cas genèric /elevat connexió	S	C	D	-	N	T	G	W
VIA059 Vial: /revestit /via convencional /calçada doble /no aplicable /no urbà /troncal (eix únic) /cas genèric /cobert	S	C	D	-	N	T	G	C
VIA060 Vial: /revestit /via convencional /calçada doble /no aplicable /no urbà /troncal (eix únic) /en construcció o en projecte /no classificat	S	C	D	-	N	T	C	?
VIA061 Vial: /revestit /via convencional /calçada doble /no aplicable /no urbà /troncal (eix doble) /cas genèric /cas genèric	S	C	D	-	N	S	G	G
VIA062 Vial: /revestit /via convencional /calçada doble /no aplicable /no urbà /troncal (eix doble) /cas genèric /connexió	S	C	D	-	N	S	G	X
VIA063 Vial: /revestit /via convencional /calçada doble /no aplicable /no urbà /troncal (eix doble) /cas genèric /elevat	S	C	D	-	N	S	G	V
VIA064 Vial: /revestit /via convencional /calçada doble /no aplicable /no urbà /troncal (eix doble) /cas genèric /elevat connexió	S	C	D	-	N	S	G	W
VIA065 Vial: /revestit /via convencional /calçada doble /no aplicable /no urbà /troncal (eix doble) /cas genèric /cobert	S	C	D	-	N	S	G	C
VIA066 Vial: /revestit /via convencional /calçada doble /no aplicable /no urbà /troncal (eix doble) /en construcció o en projecte /no classificat	S	C	D	-	N	S	C	?
VIA067 Vial: /revestit /via convencional /calçada doble /no aplicable /no urbà /no troncal /cas genèric /cas genèric	S	C	D	-	N	A	G	G
VIA068 Vial: /revestit /via convencional /calçada doble /no aplicable /no urbà /no troncal /cas genèric /connexió	S	C	D	-	N	A	G	X
VIA069 Vial: /revestit /via convencional /calçada doble /no aplicable /no urbà /no troncal /cas genèric /elevat	S	C	D	-	N	A	G	V
VIA070 Vial: /revestit /via convencional /calçada doble /no aplicable /no urbà /no troncal /cas genèric /elevat connexió	S	C	D	-	N	A	G	W
VIA071 Vial: /revestit /via convencional /calçada doble /no aplicable /no urbà /no troncal /cas genèric /cobert	S	C	D	-	N	A	G	C
VIA072 Vial: /revestit /via convencional /calçada doble /no aplicable /no urbà /no troncal /en construcció o en projecte /no classificat	S	C	D	-	N	A	C	?
VIA073 Vial: /revestit /via convencional /calçada única /no aplicable /no urbà /troncal (eix únic) /cas genèric /cas genèric	S	C	U	-	N	T	G	G
VIA074 Vial: /revestit /via convencional /calçada única /no aplicable /no urbà /troncal (eix únic) /cas genèric /connexió	S	C	U	-	N	T	G	X

OBJECTE / Cas	Atribut1	Atribut2	Atribut3	Atribut4	Atribut5	Atribut6	Atribut7	Atribut8
VIA075 Vial: /revestit /via convencional /calçada única /no aplicable /no urbà /troncal (eix únic) /cas genèric /elevat	S	C	U	-	N	T	G	V
VIA076 Vial: /revestit /via convencional /calçada única /no aplicable /no urbà /troncal (eix únic) /cas genèric /elevat /connexió	S	C	U	-	N	T	G	W
VIA077 Vial: /revestit /via convencional /calçada única /no aplicable /no urbà /troncal (eix únic) /cas genèric /cobert	S	C	U	-	N	T	G	C
VIA078 Vial: /revestit /via convencional /calçada única /no aplicable /no urbà /troncal (eix únic) /en construcció o en projecte /no classificat	S	C	U	-	N	T	C	?
VIA079 Vial: /revestit /via convencional /calçada única /no aplicable /no urbà /troncal (eix doble) /cas genèric /cas genèric	S	C	U	-	N	S	G	G
VIA080 Vial: /revestit /via convencional /calçada única /no aplicable /no urbà /troncal (eix doble) /cas genèric /connexió	S	C	U	-	N	S	G	X
VIA081 Vial: /revestit /via convencional /calçada única /no aplicable /no urbà /troncal (eix doble) /cas genèric /elevat	S	C	U	-	N	S	G	V
VIA082 Vial: /revestit /via convencional /calçada única /no aplicable /no urbà /troncal (eix doble) /cas genèric /elevat /connexió	S	C	U	-	N	S	G	W
VIA083 Vial: /revestit /via convencional /calçada única /no aplicable /no urbà /troncal (eix doble) /cas genèric /cobert	S	C	U	-	N	S	G	C
VIA084 Vial: /revestit /via convencional /calçada única /no aplicable /no urbà /troncal (eix doble) /en construcció o en projecte /no classificat	S	C	U	-	N	S	C	?
VIA085 Vial: /revestit /via convencional /calçada única /no aplicable /no urbà /no troncal /cas genèric /cas genèric	S	C	U	-	N	A	G	G
VIA086 Vial: /revestit /via convencional /calçada única /no aplicable /no urbà /no troncal /cas genèric /connexió	S	C	U	-	N	A	G	X
VIA087 Vial: /revestit /via convencional /calçada única /no aplicable /no urbà /no troncal /cas genèric /elevat	S	C	U	-	N	A	G	V
VIA088 Vial: /revestit /via convencional /calçada única /no aplicable /no urbà /no troncal /cas genèric /elevat /connexió	S	C	U	-	N	A	G	W
VIA089 Vial: /revestit /via convencional /calçada única /no aplicable /no urbà /no troncal /cas genèric /cobert	S	C	U	-	N	A	G	C
VIA090 Vial: /revestit /via convencional /calçada única /no aplicable /no urbà /no troncal /en construcció o en projecte /no classificat	S	C	U	-	N	A	C	?
VIA091 Vial: /revestit /via no catalogada /no classificat /no aplicable /no urbà /troncal (eix únic) /cas genèric /cas genèric	S	N	?	-	N	T	G	G
VIA092 Vial: /revestit /via no catalogada /no classificat /no aplicable /no urbà /troncal (eix únic) /cas genèric /connexió	S	N	?	-	N	T	G	X
VIA093 Vial: /revestit /via no catalogada /no classificat /no aplicable /no urbà /troncal (eix únic) /cas genèric /elevat	S	N	?	-	N	T	G	V
VIA094 Vial: /revestit /via no catalogada /no classificat /no aplicable /no urbà /troncal (eix únic) /cas genèric /elevat /connexió	S	N	?	-	N	T	G	W
VIA095 Vial: /revestit /via no catalogada /no classificat /no aplicable /no urbà /troncal (eix únic) /cas genèric /cobert	S	N	?	-	N	T	G	C
VIA096 Vial: /revestit /via no catalogada /no classificat /no aplicable /no urbà /troncal (eix únic) /en construcció o en projecte /no classificat	S	N	?	-	N	T	C	?
VIA097 Vial: /revestit /via no catalogada /no classificat /no aplicable /no urbà /no troncal /cas genèric /cas genèric	S	N	?	-	N	A	G	G
VIA098 Vial: /revestit /via no catalogada /no classificat /no aplicable /no urbà /no troncal /cas genèric /connexió	S	N	?	-	N	A	G	X
VIA099 Vial: /revestit /via no catalogada /no classificat /no aplicable /no urbà /no troncal /cas genèric /elevat	S	N	?	-	N	A	G	V
VIA100 Vial: /revestit /via no catalogada /no classificat /no aplicable /no urbà /no troncal /cas genèric /elevat /connexió	S	N	?	-	N	A	G	W

OBJECTE / Cas		Atribut1	Atribut2	Atribut3	Atribut4	Atribut5	Atribut6	Atribut7	Atribut8	
VIA101	Vial: /revestit /via no catalogada /no classificat /no aplicable /no urbà /no troncal /cas genèric /cobert	S	N	?	-	N	A	G	C	
VIA102	Vial: /revestit /via no catalogada /no classificat /no aplicable /no urbà /no troncal /en construcció o en projecte /no classificat	S	N	?	-	N	A	C	?	
VIA103	Vial: /no revestit /no aplicable /no aplicable /camí /no urbà /no aplicable /cas genèric /cas genèric	N	-	-	C	N	-	G	G	
VIA104	Vial: /no revestit /no aplicable /no aplicable /camí /no urbà /no aplicable /cas genèric /connexió	N	-	-	C	N	-	G	X	
VIA105	Vial: /no revestit /no aplicable /no aplicable /camí /no urbà /no aplicable /cas genèric /elevat	N	-	-	C	N	-	G	V	
VIA106	Vial: /no revestit /no aplicable /no aplicable /camí /no urbà /no aplicable /cas genèric /elevat connexió	N	-	-	C	N	-	G	W	
VIA107	Vial: /no revestit /no aplicable /no aplicable /camí /no urbà /no aplicable /cas genèric /cobert	N	-	-	C	N	-	G	C	
VIA108	Vial: /no revestit /no aplicable /no aplicable /camí /no urbà /no aplicable /en construcció o en projecte /no classificat	N	-	-	C	N	-	C	?	
VIA109	Vial: /no revestit /no aplicable /no aplicable /corriol /no urbà /no aplicable /cas genèric /cas genèric	N	-	-	P	N	-	G	G	
VIA110	Vial: /no revestit /no aplicable /no aplicable /corriol /no urbà /no aplicable /cas genèric /connexió	N	-	-	P	N	-	G	X	
VIA111	Vial: /no revestit /no aplicable /no aplicable /corriol /no urbà /no aplicable /cas genèric /elevat	N	-	-	P	N	-	G	V	
VIA112	Vial: /no revestit /no aplicable /no aplicable /corriol /no urbà /no aplicable /cas genèric /elevat connexió	N	-	-	P	N	-	G	W	
VIA113	Vial: /no classificat /no aplicable /no aplicable /no aplicable /urbà /no aplicable /cas genèric /cas genèric	?	-	-	-	S	-	G	G	
VIA114	Vial: /no classificat /no aplicable /no aplicable /no aplicable /urbà /no aplicable /cas genèric /connexió	?	-	-	-	S	-	G	X	
VIA115	Vial: /no classificat /no aplicable /no aplicable /no aplicable /urbà /no aplicable /cas genèric /elevat	?	-	-	-	S	-	G	V	
VIA116	Vial: /no classificat /no aplicable /no aplicable /no aplicable /urbà /no aplicable /cas genèric /elevat connexió	?	-	-	-	S	-	G	W	
VIA117	Vial: /no classificat /no aplicable /no aplicable /no aplicable /urbà /no aplicable /cas genèric /cobert	?	-	-	-	S	-	G	C	
<b>VIR</b>	<b>línia VIRTUAL</b>	<b>TIPUS VIR</b>	<b>SEP VIR</b>							
VIR001	Línia virtual: /tall /no aplicable	T	-							
VIR002	Línia virtual: /separació d'objectes /cas genèric	S	G							
VIR003	Línia virtual: /separació d'objectes /mar-massa d'aigua	S	M							
VIR004	Línia virtual: /costa teòrica /no aplicable	C	-							

#### ANNEX 4: PRECEDÈNCIA DELS POLÍGONS

Entre polígons d'objectes diferents hi pot haver solapament quan a les fitxes respectives hi ha components d'objectes complex no comuns entre ells. La precedència dels polígons determina l'ordre en què aquests haurien de ser representats si es fa servir color sòlid per a representar-ne l'àrea interior; els polígons dels casos amb un número més baix han de ser representats abans dels que tenen un número més alt.

1	PEN002	Zona de descripció del pendent: /inferior al 0,5%
1	PEN001	Zona de descripció del pendent: /superior al 200%
2	ILL001	Illa urbanitzada
3	RAM001	Rambla inundable: /cas genèric
3	RAM002	Rambla inundable: /connexió
4	REC002	Recinte: /zona d'activitat extractiva
5	REC003	Recinte: /abocador
6	TAM003	Talús, marge: /desmunt /no aplicable
6	TAM006	Talús, marge: /terraplè /no aplicable
7	COB004	Element de coberta del sòl: /aiguamoll
8	REC001	Recinte: /salina
9	MAI011	Massa d'aigua: /mar /cas genèric
10	MOL011	Moll, espigó: /d'escullera /marítim /no classificat /en contacte amb l'aigua
11	ELU002	Element urbanístic auxiliar: /parterre
12	HIV001	Hivernacle
13	CES003	Camp d'esports: /no aplicable
14	COB003	Element de coberta del sòl: /platja, sorral
15	COB002	Element de coberta del sòl: /rocam
16	MAI001	Massa d'aigua: /curs fluvial /cas genèric
16	MAI002	Massa d'aigua: /curs fluvial /connexió
17	MAI003	Massa d'aigua: /llacuna, estany /cas genèric
17	MAI004	Massa d'aigua: /llacuna, estany /connexió
18	MAI009	Massa d'aigua: /embassament /cas genèric
18	MAI010	Massa d'aigua: /embassament /connexió
19	PRE001	Presa, resclosa: /presa /cas genèric
19	PRE002	Presa, resclosa: /presa /en construcció
20	PEA001	Peatge
21	EDI001	Edificació: /cas genèric
21	EDI002	Edificació: /en construcció
21	EDI003	Edificació: /en ruïnes
22	CNS001	Construcció: /cas genèric
23	RAI001	Recinte d'aigua
24	DIP001	Dipòsit cobert, sitja
25	CNS003	Construcció: /xemeneia
26	TOR001	Torre
27	COB001	Element de coberta del sòl: /bosc, agrupació d'arbres



## ANNEX 5: CANVIS DE LA REVISIÓ 2 DEL DOCUMENT

S'han modificat les següents fitxes:

### CORBA DE NIVELL

- Secció ATRIBUTS  
S'ha eliminat el text “sota etiqueta de corba de nivell” del valor “altres” de l'atribut “ENTORN\_NIV”. El text era erroni.
- Secció CLASSIFICACIÓ I MÈTODE D'OBTENCIÓ  
S'ha eliminat el text “sota etiqueta de corba de nivell” de la descripció de la classificació de les corbes de nivell segons l'atribut que indica la situació d'entorn del tram. El text era erroni.
- Secció NOTES  
S'ha eliminat la nota.

### COTA ALTIMÈTRICA

- Secció NOTES  
S'ha eliminat la nota.

### RAMBLA INUNDABLE

- Secció COMPONENTS D'OBJECTE COMPLEX  
S'ha afegit “Línia virtual: /separació d'objectes /cas genèric” a la definició dels components dels objectes complexos “Rambla inundable: /cas genèric” i “Rambla inundable: /connexió”.
- Secció RELACIONS  
S'ha afegit “Línia virtual: /separació d'objectes /cas genèric” a la llista de casos amb relació de tipus “connexió 2D” amb “Rambla inundable: /cas genèric” i “Rambla inundable: /connexió”.

### TOPÒNIM

- Secció GEOMETRIA  
S'ha canviat la geometria de “punt” a “línia”.
- Secció CLASSIFICACIÓ I MÈTODE D'OBTENCIÓ  
S'ha afegit l'explicació de com està georeferenciat el topònim.
- Secció NOTES  
S'ha eliminat la nota.

### LÍNIA VIRTUAL

- Secció CLASSIFICACIÓ I MÈTODE D'OBTENCIÓ  
S'han afegit casos al final del tercer paràgraf.
- Secció RELACIONS  
S'ha afegit “Rambla inundable” a la llista de casos amb relació de tipus “connexió 2D” amb “Línia virtual: /separació d'objectes /cas genèric”.

### VÈRTEX GEODÈSIC

- Secció CLASSIFICACIÓ I MÈTODE D'OBTENCIÓ  
S'ha modificat el contingut.

S'ha afegit un nou annex, CANVIS A LA REVISIÓ 2 DEL DOCUMENT, que descriu els canvis entre la present i l'anterior revisió del document.